

**INSTRUCTION MANUAL ENCLOSED
MANUEL D'INSTRUCTION À L'INTÉRIEUR
MANUAL DE INSTRUCCIONES ADJUNTO**

STOP

ATTENTION

STOP

**IF YOU HAVE ANY PROBLEMS OR QUESTIONS, EMAIL
OR CALL CUSTOMER SERVICE BEFORE YOU RETURN
THIS PRODUCT TO THE STORE WHERE IT WAS PURCHASED.**

For Customer Service: email: parts@twinstarhome.com
in English Call: 866-661-1218
in Spanish Call: 866-661-1218
in French Call: 866-374-9203

PARE

ATENCIÓN

PARE

**SI TIENE ALGÚN PROBLEMA O PREGUNTAS,
ENVÍE UN MENSAJE DE CORREO ELECTRÓNICO O LLAME AL SERVICIO
DE ATENCIÓN AL CLIENTE ANTES DE DEVOLVER
ESTE PRODUCTO A LA TIENDA EN LA QUE LO COMPRÓ.**

Servicio de atención al cliente: Correo electrónico: parts@twinstarhome.com
Línea para llamadas en inglés: 866-661-1218
Línea para llamadas en español: 866-661-1218
Línea para llamadas en francés: 866-374-9203

ARRÊT

ATTENTION

ARRÊT

**SI VOUS AVEZ DES PROBLÈMES OU QUESTIONS,
ENVOYEZ UN COURRIEL AU SERVICE À LA CLIENTÈLE OU APPELEZ LE
SERVICE À LA CLIENTÈLE AVANT DE RETOURNER
CE PRODUIT OÙ VOUS L'AVEZ ACHETÉ.**

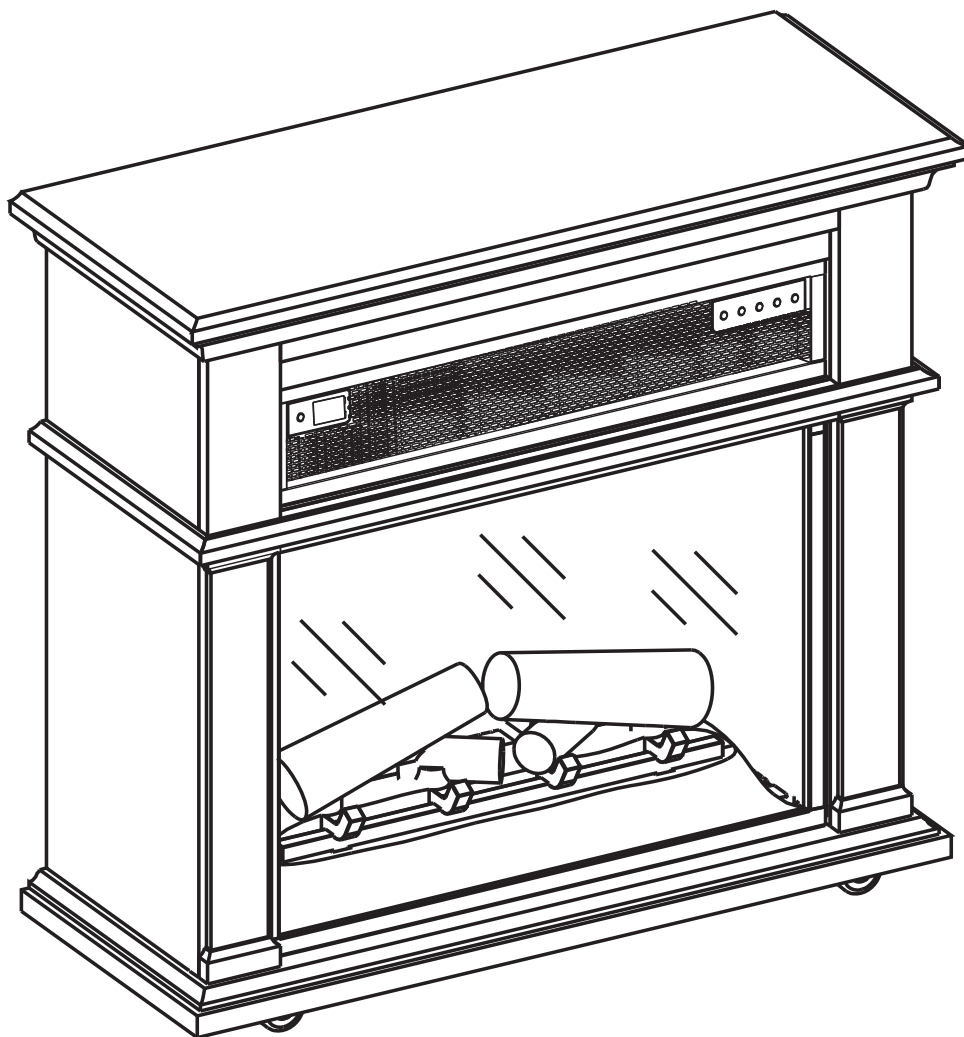
Pour le service à la clientèle : courriel : parts@twinstarhome.com
pour le service en anglais, composez le 866-661-1218
pour le service en espagnol, composez le 866-661-1218
pour le service en français, composez le 866-374-9203

**INSTRUCTION MANUAL ENCLOSED
MANUEL D'INSTRUCTION À L'INTÉRIEUR
MANUAL DE INSTRUCCIONES ADJUNTO**

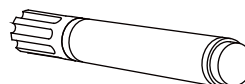
WOOD FIREPLACE MANTEL

23IF1714

WOOD MANTEL ASSEMBLY INSTRUCTIONS



Touch-Up Pen



Twin-Star International, Inc.
Delray Beach, FL 33445

Made in China
Printed in China

For Customer Service:

E-mail: parts@twinstarhome.com
In English call: 866-661-1218
In French call: 866-374-9203
In Spanish call: 866-661-1218

ATTENTION

Requires Electric Fireplace
Insert with Heater

GETTING STARTED

1. Carefully use scissors or utility knife to cut and unwrap all parts.
2. Make sure that you have all the parts listed. If you are missing any parts please email Customer Service: parts@twinstarhome.com or call 1-866-661-1218 in English, 1-866-374-9203 in French or 1-866-661-1218 in Spanish. Please identify the parts you need and model number. Make sure to include your name and address.



CAUTION:

DO NOT MOVE MANTEL OR INSERT WHILE PLUGGED INTO POWER SUPPLY.

HELPFUL HINTS

- Some steps are more easily handled with two adults.
- When installing or removing the electric insert, move from the back of the fireplace so as not to scratch the hearth/base.
- Use care in assembling your new fireplace, take your time and use the hardware provided and a quality Phillips head screwdriver. Never over tighten bolts or screws.
- Do not sit on any part of the mantel.

Please read all “Electric Fireplace Insert” instructions prior to installing and removing Electric Insert in your completed Fireplace Mantel.



CAUTION: do not plug insert into power supply until the insert has been completely installed and mantel moved into its final location.



CAUTION: unplug insert from power supply before moving.

TO REMOVE INSERT

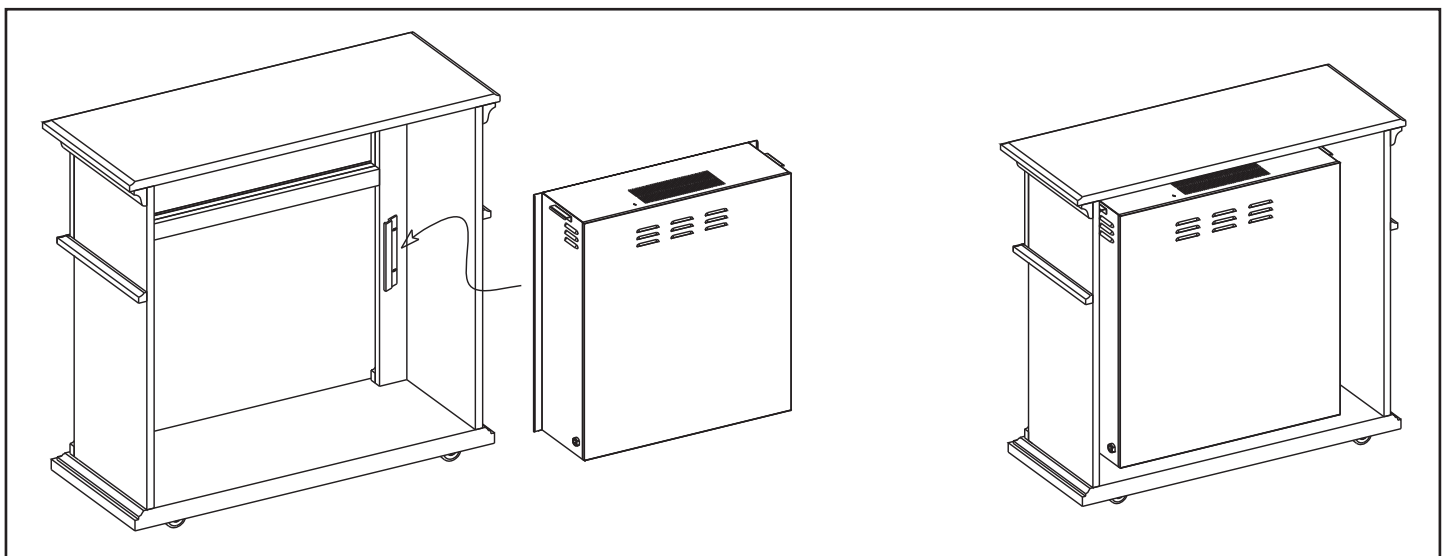
1. Loosen the screws from the metal brackets holding the insert to the inside of the mantel.
2. Carefully lift the insert out from the back of the mantel, be careful not to slide the insert across the hearth/base as it may scratch your unit.

TO INSTALL NEW INSERT

1. Lift insert carefully into the back of the mantel and center in the insert opening. Do not drag insert across Hearth/Base as it may scratch your unit.
2. Install the mounting brackets to hold insert flush against the inside of the mantel.

Move your completed unit only short distances.

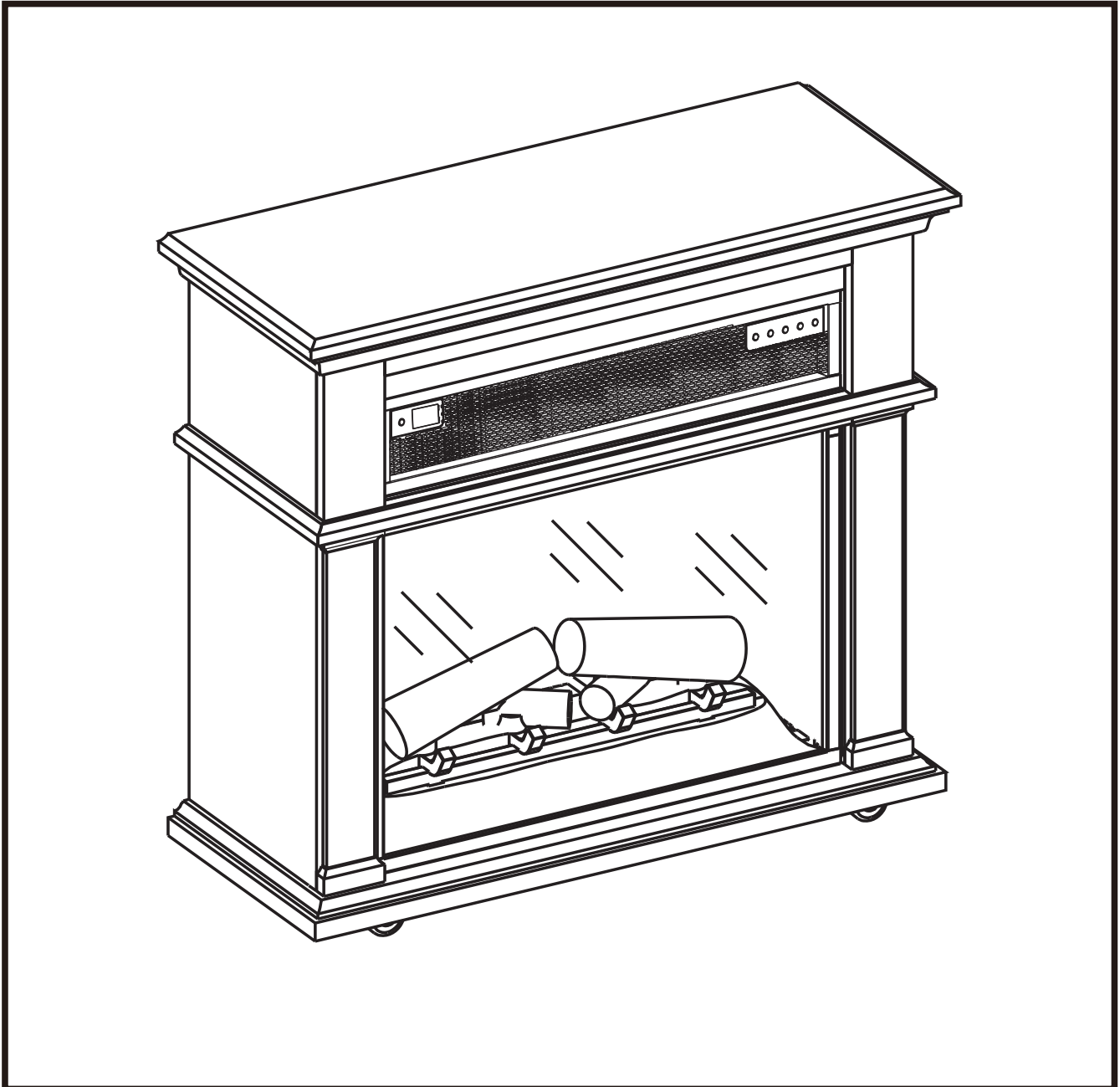
Move completed unit with great care.



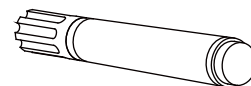
MANTEAU DE FOYER EN BOIS

23IF1714

INSTRUCTIONS D'ASSEMBLAGE POUR LE MANTEAU EN BOIS



Crayon pour retouches



Twin-Star International, Inc.
Delray Beach, FL 33445

Fabriqué en Chine
Imprimé en Chine

Pour le service à la clientèle :

courriel : parts@twinstarhome.com

pour le service en anglais, composez le 866-661-1218

pour le service en français, composez le 866-374-9203

pour le service en espagnol, composez le 866-661-1218

ATTENTION

Requiert un foyer électrique
encastrable avec chauffage

POUR COMMENCER

1. Utilisez soigneusement des ciseaux ou un couteau utilitaire pour couper et déballer toutes les parties.
2. Assurez-vous que vous disposez de toutes les pièces énumérées. S'il vous manque des pièces veuillez envoyer un courriel au Service Clientèle : parts@twinstarhome.com ou appelez parts@twinstarhome.com ou appeler le 1-866-661-1218 en Anglais, 1-866-374-9203 en Français ou le 1-866-661-1218 en espagnol. Veuillez identifier les pièces dont vous avez besoin et le numéro de modèle. Assurez-vous d'inclure votre nom et votre adresse.



ATTENTION :

NE PAS DÉPLACER OU INSERER LA CHEMINEE PENDANT QUE VOUS BRANCHEZ SUR SECTEUR.

TRUCS ET CONSEILS

- Certaines étapes sont traitées plus facilement avec deux adultes.
- Lors de l'installation ou le retrait de l'encart électrique, se déplacer vers l'arrière, remplacer de manière à ne pas rayer la base du foyer.
- Prenez soin dans le montage de votre nouveau foyer à remplacer, prenez votre temps et utiliser le matériel fourni avec un tournevis de qualité à tête Phillips. Ne jamais trop serrer les boulons ou vis plus qu'il n'en faut.
- Ne pas s'asseoir sur une quelconque partie de la cheminée.

Assurez-vous de lire TOUTES les instructions de la section « Remplacement du foyer électrique » avant d'installer et de retirer le foyer électrique dans le manteau.



ATTENTION : ne pas brancher le foyer dans l'alimentation tant qu'il n'a pas été entièrement installé et que le manteau ne se trouve pas dans son emplacement définitif.

 **ATTENTION : débranchez le foyer de l'alimentation avant de le déplacer.**

POUR ENLEVER LA PIECE INSEREE

1. Desserrez les vis des supports métalliques tenant la pièce insérée à l'intérieur de la cheminée.
2. Soigneusement soulever la pièce insérée hors de l'arrière de la cheminée, être attentif à ne pas faire glisser la pièce à travers la base du foyer car elle peut rayer votre unité.

POUR INSTALLER LA NOUVELLE PIECE

1. Soulever et insérer soigneusement à l'arrière de la cheminée et centrer dans l'ouverture de la pièce. Ne glisser pas la pièce à travers la Base du foyer car vous pouvez endommager votre unité.
2. Installez les supports de montage pour tenir la pièce face à l'intérieur de la cheminée. Déplacez votre unité terminée seulement sur de courtes distances. Déplacez votre unité terminée avec beaucoup de soin.

Ne déplacez le foyer entièrement monté que sur de courtes distances. Déplacez l'unité montée avec soin.

