



North America Limited

GUÍA PRÁCTICA DEL USUARIO PARA LA ESTUFA ELÉCTRICA

Calidad verificada por:

Apreciado cliente:

Nos agrada que haya optado por comprar una estufa eléctrica, fabricada por Dimplex North America Limited.

7206570100REV05

ÍNDICE

PÁGINA 1	Instrucciones Importantes
PÁGINA 2	Información sobre el Número de Serie y el Modelo
PÁGINA 3	Instalación de la estufa
PÁGINA 3 - 4	Operación
PÁGINA 4 - 6	Mantenimiento
PÁGINA 7	Garantía

GUÍA DE REFERENCIA RÁPIDA PARA LA ESTUFA ELÉCTRICA DIMPLEX

- 1. Antes de utilizar la estufa por primera vez, verifique lo siguiente:**
 - ¿Los interruptores del aparato están encendidos?
 - ¿Las bombillas de su estufa están flojas? (para verificar, siga las instrucciones para reemplazar las bombillas en la sección de mantenimiento de este manual)
- 1. Es posible que el calentador en su estufa desprenda un olor de sobrecalentamiento suave cuando la utilice por primera vez. Este olor es normal y es causado por la calefacción inicial de partes de los calentadores internos y no volverá a ocurrir.**
- 2. La información en cuanto al modelo de su estufa la puede encontrar en la placa indicadora que se encuentra debajo de los troncos de la unidad.**
- 3. Para cualquier duda técnica o concerniente al funcionamiento de su estufa, o si requiere servicios, contacte la asistencia al cliente de Dimplex North América al teléfono sin costo 1-888-DIMPLEX (1-888-346-7539) antes de regresar el producto al punto de compra.**

INSTRUCCIONES IMPORTANTES

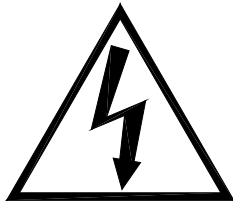
POR FAVOR, CONSERVE ESTA GUÍA DEL USUARIO PARA REFERENCIAS POSTERIORES

Cuando se utilizan aparatos eléctricos, precauciones básicas deberían siempre ser tomadas para reducir el riesgo de fuego, toques eléctricos y perjuicios a personas incluyendo lo siguiente:

1. Lea todas las instrucciones antes de usar la Estufa eléctrica.
2. Esta estufa está caliente cuando está en uso. Para evitar quemaduras, no toque las superficies calientes directamente con la piel. El adorno alrededor del orificio de salida del calentador está caliente cuando éste funciona. Mantenga alejado del frente de la unidad, por lo menos a 90 cm. (3 pies), los materiales combustibles tales como muebles, almohadas, ropa de cama, papeles, ropa y cortinas.

Precaución: Temperatura elevada disponga los cordones eléctricos, cortinaje y todos los muebles a por lo menos 3 pies (0.9m) de distancia de la parte delante así como de los lados y de la parte trasera del calentador.

3. Se requiere tomar precauciones extremas cuando se use cualquier calentador para o cerca de los niños o de los minusválidos y cuando se opere la estufa sin vigilancia.
4. Siempre se debe desconectar la Estufa Eléctrica cuando no está en uso.
5. No haga funcionar la Estufa Eléctrica si el cable de alimentación o el enchufe están dañados o si el calentador no funciona bien o si se ha caído o dañado de cualquier manera. Regrese el calentador a un centro de servicio autorizado para un examen, para ajustes eléctricos o mecánicos o para reparaciones.



PRECAUCION

RIESGO DE CHOQUE ELECTRICO. NO ABRIR. NO HAY PARTES ADENTRO QUE EL USUARIO PUEDA REPARAR



6. No lo utilice afuera.
7. Esta Estufa Eléctrica no se debe usar en los baños, en el área de lavado y localizaciones similares interiores. Nunca se debe localizar el calentador en un lugar en donde podría caerse un una tina u otro recipiente de agua.
8. No haga pasar el cordón eléctrico debajo de la alfombra. No cubra el cordón eléctrico con tapetes, canales o cosas similares. No haga pasar el cordón eléctrico por sitios transitados o en donde podría ser pisado.
9. Para desconectar la unidad, apague los controles y después quite el enchufe de la corriente.
10. No inserte o permita que objetos extraños penetren en la ventilación o los orificios de salida ya que podría provocar toques eléctricos o incendio o dañar el calentador.
11. Para prevenir el fuego, no bloquee las salidas o entradas de aire. No lo utilice sobre superficies blandas como por ejemplo una cama ya que se podrían tapar las aberturas de aire.
12. Todos los calentadores eléctricos tienen partes calientes con chispas en el interior. No los use en zonas donde se use o guarde gasolina, pintura o líquidos inflamables o en donde la unidad podría estar expuesta a vapores inflamables.
13. No modifique esta Estufa Eléctrica. Utilícela solo como lo menciona este manual. Cualquier otro uso que no esté recomendado por el fabricante puede causar un incendio, toques eléctricos o perjuicios a personas.
14. Para reducir el riesgo de la descarga eléctrica, esta aplicación tiene un enchufe polarizado (una lámina es más ancha que la otra). Este enchufe cabrá en un enchufe polarizado solamente unidireccional. Si el enchufe no cabe completamente en el enchufe, invierta el enchufe. Si todavía no cabe, entre en contacto con a electricista cualificado para instalar el enchufe apropiado. No cambie el enchufe de ninguna manera. Evite utilizar una extensión eléctrica. Las extensiones eléctricas pueden sobrecalentarse y causar riesgos de incendios. Si tiene que utilizar una extensión eléctrica, el Número de la extensión debe ser 16 AWG como tamaño mínimo y no debe ser de menos de 1875 vatios.
15. No queme madera u otros materiales en esta estufa.
16. No golpee la puerta de vidrio claro.
17. Instale siempre con un electricista autorizado los circuitos nuevos o las conexiones.
18. Utilice siempre conexiones apropiadas para la puesta a tierra, los fusibles y la polarización.
19. Desconecte la corriente eléctrica antes de ejecutar la limpieza o hacer el mantenimiento.
20. Cuando transporte o guarde la chimenea, póngala en un lugar seco, donde no haya vibraciones excesivas y guárdela para evitar que se maltrate.

GUARDE ESTAS INSTRUCCIONES

INSTRUCCIONES IMPORTANTES

NOTA: Procedimientos y técnicas que se consideran bastante importantes para enfatizar.

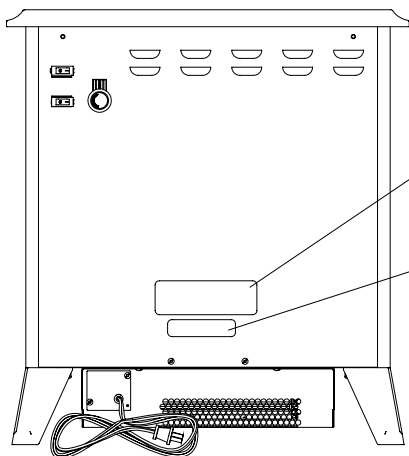
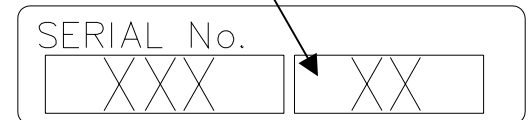
CUIDADO: Procedimientos y técnicas que si no llegaran a respetarse con cuidado podrían dañar el aparato.

PRECAUCIÓN: Procedimientos y técnicas que si no llegaran a respetarse con cuidado pueden exponer al usuario a riesgos de incendio, lesiones serias, enfermedades o la muerte.

Si usted tiene alguna pregunta acerca de nuestros productos por favor tenga el número de serie y el modelo del producto a la mano antes de llamar a nuestro servicio a la clientela de Dimplex. Para localizar las etiquetas del número de modelo y de serie vea a continuación.

Número de Modelo

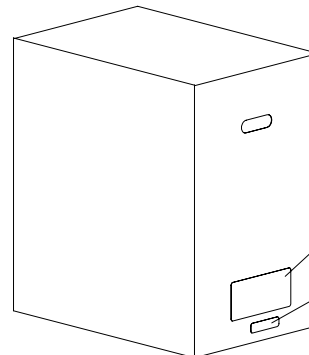
Número de Serie



Etiqueta de Número de Modelo

Etiqueta de Número de Serie

Estufa



Etiqueta de Número de Modelo

Etiqueta de Número de Serie

Empaqu

NOTA

Se requiere un circuito de 15 amperios, 120 voltios. Es mejor tener un circuito específico pero no es esencial en todos los casos. Se requiere un circuito específico si, después de la instalación, el circuito del disyuntor falla o que el fusible se funde regularmente cuando el calentador está en funcionamiento. Aparatos adicionales en el mismo circuito puede hacer exceder el ratio de corriente del circuito del disyuntor.

ADVERTENCIA

Asegúrese de que el cordón eléctrico no esté instalado de tal modo que se encuentre apretado o contra un borde agudo y asegúrese de que el cordón eléctrico esté guardado o en un lugar seguro para evitar que se tenga que pasar encima o que se enrede para reducir los riesgos de incendio, toques eléctricos o lesiones a personas.

La construcción y el alambrado eléctrico para conexiones deben cumplir según las exigencias de construcción local y las otras reglas que se aplican para reducir los riesgos de incendio, toques eléctricos y lesiones a personas.

No haga usted mismo el alambrado de las nuevas conexiones o de los circuitos. Siempre pida la ayuda de un electricista reconocido para reducir los riesgos de incendio, toques eléctricos o lesiones a personas.

INSTALACIÓN DE LA ESTUFA

1. Asegúrese de que el interruptor de la fuente de alimentación PRINCIPAL ENCENDIDO/APAGADO esté APAGADO (refiérase a la sección de instrucciones para la operación).
2. Conecte la unidad en una conexión de 15Amp/120voltios. Si el cordón no alcanza, va a necesitar una extensión con un ratio mínimo de 1875 vatios.

OPERACIÓN

Para acceder a los controles vaya atrás de la estufa.

A. POSITION 3 (ON/OFF) DEL CONTROL REMOTO

Hay dos posiciones indicando "ON", marcadas con "-" y "=".

El position "-" indica la operación es manual

En este position, el control remoto que ce encuentra a dentro el equipo, esta puenteado.

El position "=" indica que uno puede utilizar el control remoto portable.

Cuando esta en este position: "=", uno pulse la tecla de encendido (ON) para encender la chimenea; y (OFF).para apagarla chiimenea

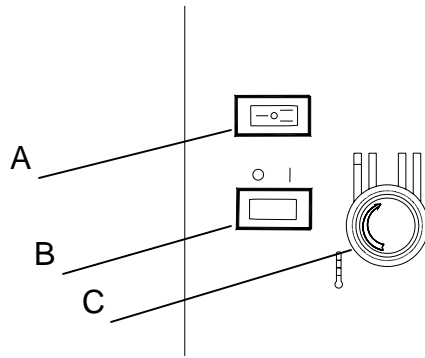
B. INTERRUPTOR DEL CALENTADOR ENCENDIDO/APAGADO

El INTERRUPTOR DE CALOR ENCENDIDO/APAGADO suministra corriente eléctrica al ventilador del calentador y el elemento del calentador.

C. CONTROL DEL TERMOSTATO DEL CALENTADOR

Para ajustar la temperatura para su propia comodidad, gire el control del termostato en el sentido del reloj por completo para encender el calentador. Cuando la habitación alcanza la temperatura deseada, gire el botón del termostato en el sentido contrario del reloj hasta que oiga un clic. Deje el botón en esta posición para mantener la temperatura de la habitación a esta temperatura. Si quiere más calor, gire el botón en el sentido del reloj hasta que oiga un clic otra vez y el calentador se encenderá. Para apagar el calentador, ponga el INTERRUPTOR ENCENDIDO/APAGADO en posición APAGADA.

NOTA:- Cuando se ENCIENDE el calentador, el ventilador se pone en marcha. El elemento del calentador puede estar puesto o no, dependiendo de la selección del termostato (VEA "CONTROL DEL TERMOSTATO DEL CALENTADOR").



REINICIO DEL INTERRUPTOR QUE CORTALA TEMPERATURA

Si el calentador llegara a sobrecalentarse, un corte automático apagará el calentador y no se volverá a encender sin ser reiniciado. Se puede reiniciar APAGANDO el INTERRUPTOR PRINCIPAL ENCENDIDO/APAGADO durante 5 minutos antes de volver a encender la unidad.

PRECAUCIÓN

Si debe reiniciar continuamente el calentador, desconecte la unidad y llame a Dimplex North América Limited al número sin costo 1-800-668-6663.

EI MANDO A DISTANCIA

La chimenea viene con su propio "On/Off" control remoto.

N.B. Asegúrese el control remoto estar puesto en el position 3.

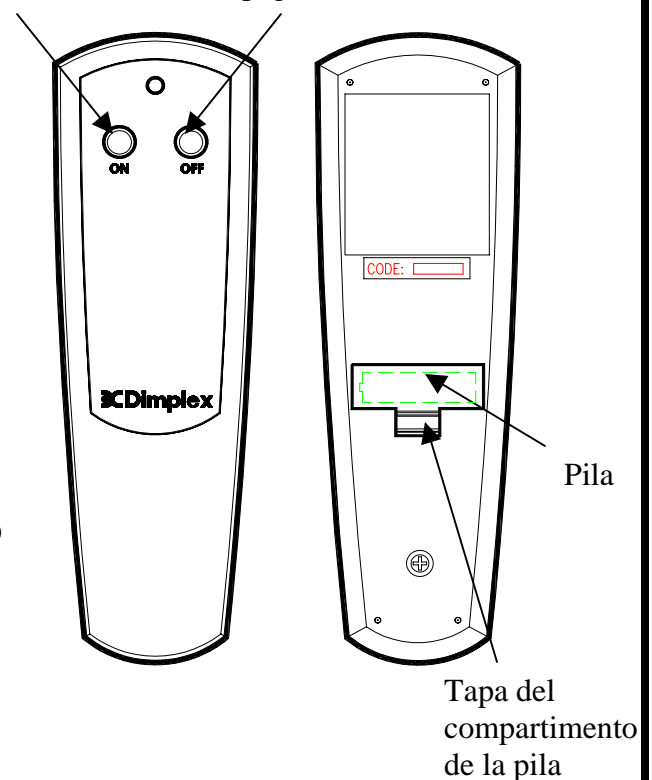
Para ser funcionar la chimenea, pulse la tecla de encendido (ON) para encender la chimenea; para apagarla chiimenea, presione la tecla (OFF).

PARA CAMBIAR LA PILA

1. Para cambiar la pila, abra el compartimento que se encuentra en el transmiso portatil haciendo deslizar la tapa.
2. Instale una pila de 12 voltios (A23) en el sentido Indicado en el compartiment de la pila.
3. Vuelva a colocar la tapa del compartiment de la pila.

Tecla de encendido

Tecla de apagado



MANTENIMIENTO

PRECAUCIÓN

Desconecte la corriente eléctrica antes de efectuar cualquier tipo de mantenimiento o limpieza para reducir los riesgos de incendio, choques eléctricos o perjuicios a las personas.

REEMPLAZO DE LA BOMBILLA

Deje enfriar por lo menos durante 5 minutos las bombillas antes de tocarlos para evitar quemaduras.

Se necesita reponer las bombillas cuando se vea una sección oscura en la flama o cuando la claridad y los detalles del tronco exterior desaparezcan. Hay dos bombillas debajo de los troncos que generan flamas y brasas.

HERRAMIENTAS NECESARIAS

Destornillador Phillips

CONSEJO PRÁCTICO

Es una buena idea cambiar todas las bombillas de la lámpara a la vez si están cerca del fin de su vida útil. Al reemplazar todas las bombillas a la vez, reducirá el número de veces que tendrá que abrir la unidad para cambiar las bombillas.

REQUERIMIENTOS PARA LAS BOMBILLAS DE LA PARTE SUPERIOR

Se requiere 1 bombilla clara tipo candelero con una rosca E-12 (pequeña) de 7 vatios.

REEMPLAZO DE UNA BOMBILLA EN LA PARTE SUPERIOR

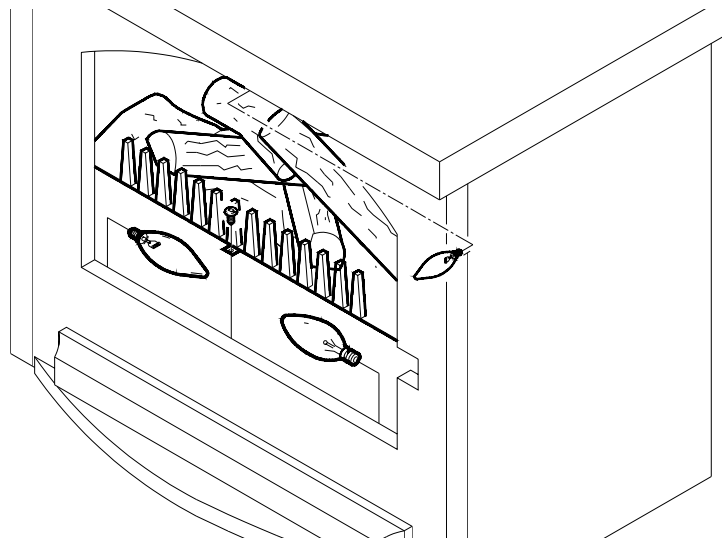
1. Abra la puerta tirando de la manija.
2. Localice la escuadra superior con bombilla.
3. Soporte ligero del detenedor de la curva abajo.
4. Localice y quite la bombilla.
5. Inserte la nueva bombilla.
6. Doble el soporte ligero del detenedor nuevamente dentro de su posición original.
7. Cierre la puerta.

REQUERIMIENTOS PARA LA BOMBILLA DE LA PARTE INFERIOR

Se requieren 2 bombillas claras tipo candelero con una rosca E-12 (pequeña) de 60 vatios.

REEMPLAZO DE UNA BOMBILLA EN LA PARTE INFERIOR

1. Abra la puerta tirando de la manija.
2. Quite el tornillo del conjunto de troncos que se encuentra en el centro de las brasas y quite el conjunto de troncos de la unidad.
3. Localice y examine las bombillas para determinar cual(es) son la(s) bombilla(s) que necesitan ser cambiadas.
4. Localice y quite el bulb(s) ligero.
5. Inserte la(s) nueva(s) bombilla(s).
6. Coloque el conjunto de troncos en la unidad empujando firmemente contra el vidrio. Vuelva a poner en su lugar el conjunto de troncos deteniendo el tornillo adentro de la cama de brasas.
7. Cierre la puerta.



LIMPIEZA DE LOS VIDRIOS

Se limpia el vidrio en la fábrica durante la operación de ensamblaje. Durante el transporte, la instalación, la manipulación, etc., la superficie del espejo puede ensuciarse con polvo; éste se puede quitar sacudiéndolo suavemente con un paño seco y limpio.

Para quitar huellas digitales u otras marcas, se puede limpiar el espejo con un paño húmedo usando un limpiador de vidrio de buena calidad. Se debe secar por completo el espejo con

un paño sin pelusa o con una servilleta de papel. No utilice productos abrasivos sobre los vidrios tampoco vaporice productos líquidos sobre las superficies.

LIMPIEZA DE LA PUERTA DE PLÁSTICO

Para quitar las huellas u otras marcas, se puede limpiar la puerta clara con un trapo húmedo. Se debe secar por completo la puerta clara con una franela para no dejar huellas de agua. Para evitar que se ralle, no utilice limpiadores abrasivos o líquidos en spray sobre la superficie de la puerta.

LIMPIEZA DE LA PUERTA DE COBRE

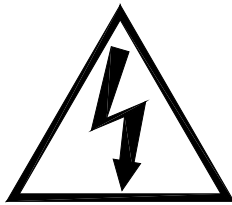
Para quitar las huellas u otras marcas, se puede limpiar la puerta clara con un trapo húmedo. Se debe secar por completo la puerta clara con una franela para no dejar huellas de agua. Para evitar que se ralle, no utilice limpiadores abrasivos o líquidos en spray sobre la superficie de la puerta.

LIMPIEZA DE LA PUERTA DE NÍQUEL

Para quitar las huellas u otras marcas, se puede limpiar la puerta clara con un trapo húmedo. Se debe secar por completo la puerta clara con una franela para no dejar huellas de agua. Para evitar que se ralle, no utilice limpiadores abrasivos o líquidos en spray sobre la superficie de la puerta.

LIMPIEZA DE LA SUPERFICIE DE LA ESTUFA

Utilice sólo agua tibia para limpiar superficies pintadas de las Estufa Eléctrica. No utilice limpiadores abrasivos.



PRECAUCION
RIESGO DE CHOQUE ELECTRICO. NO
ABRIR. NO HAY PARTES ADENTRO
QUE EL USUARIO PUEDA REPARAR



GARANTÍA LIMITADA DE UN AÑO

Productos para los cuales esta garantía limitada aplica

Esta garantía limitada se aplica para los siguientes modelos de sus recientemente adquiridos aparatos eléctricos Dimplex: **DS5598, SS5800PB, DS5804** y para los recientemente adquiridos contornos (mantos) y adornos para chimeneas Dimplex. Esta garantía limitada aplica solamente para las compras hechas en cualquier provincia de Canadá *excepto para* el Territorio de Yukon, Nunavut, o los Territorios del Noroeste o en cualquier de los 50 Estados de los EE.UU. (y el Distrito de Columbia) *excepto para* Hawai y Alaska. Esta garantía limitada se aplica solamente al comprador original del producto y no es transferible.

Productos excluidos de esta garantía limitada

Las bombillas no son cubiertas por esta garantía limitada y son la sola responsabilidad del propietario/ comprador. Los productos comprados en el Territorio de Yukon, Nunavut, Territorios del Noroeste, Hawai, o Alaska no son cubiertos por esta garantía limitada. Los productos comprados en estos Estados, provincias, o territorios son vendidos TAL CUAL sin garantía o condición ninguna (incluyendo, sin ninguna limitación, cualquier garantía implicada o condiciones de mercadeo o disposición para un propósito particular) y el riesgo completo referente a la calidad y rendimiento de los productos es asumido por el comprador, y en el caso de un defecto el comprador asume el costo completo de todos servicios necesarios o reparaciones.

Qué es lo que esta garantía limitada cubre y por cuanto tiempo

Los productos cubiertos por esta garantía limitada han sido probados e inspeccionados antes del envío y, sujetos a los requerimientos de esta garantía, Dimplex garantiza que dichos productos están libres de defectos de material y mano de obra por un periodo de 12 meses a partir de la fecha de la primera compra de tal producto.

El periodo de 12 meses de garantía limitada también se aplica a cualquier garantía implicada que pueda existir bajo la ley aplicable. Algunas jurisdicciones no permiten limitaciones a la duración del tiempo de una garantía implicada, así que la limitación arriba mencionada puede no aplicarse al comprador.

Qué es lo que esta garantía limitada no cubre

Esta garantía limitada no se aplica a productos que han sido reparados (excepto por Dimplex o por sus representantes de servicio autorizados) o alterados de cualquier forma. Adicionalmente esta garantía tampoco se aplica para defectos que resulten de mal uso, abuso, accidente, negligencia, instalación incorrecta, mantenimiento o manejo inadecuado, o la utilización con una fuente de energía incorrecta.

Qué es lo que usted debe hacer para obtener el servicio bajo esta garantía limitada

Los defectos deben ser dirigidos a la atención del Servicio Técnico de Dimplex contactando a Dimplex al 1-888-[DIMPLEX](tel:1-888-346-7539) (1-888-346-7539), o 1367 Industrial Road, Cambridge, Ontario, Canada N1R 7G8. Por favor tenga la prueba de la compra y los números de catálogo, de modelo y de producto cuando llame. El servicio de garantía limitada requiere una prueba de la compra del producto.

Qué es lo que Dimplex hará en el caso de un defecto

En el caso en que un producto o parte cubierto por esta garantía limitada sea probado que es defectuoso en el material o la mano de obra durante el periodo de 12 meses de la garantía limitada usted tiene los siguientes derechos:

- Dimplex a su sola discreción ya sea reparará o reemplazará dicho producto o parte sin cargo. Si Dimplex es incapaz de reparar o reemplazar dicho producto o parte, o si la reparación o reemplazo no es comercialmente aplicable o no puede ser hecha a tiempo, Dimplex puede, en lugar de reparar o reemplazar, escoger de rembolsar el precio de compra para dicho producto o parte.
- El servicio de garantía limitada será llevado a cabo solamente por los distribuidores o agentes de servicio autorizados por Dimplex para proporcionar dicho servicio.
- El comprador es responsable de quitar y transportar tal producto o parte (y cualquier producto o parte reemplazado o reparado) de y hacia el lugar donde se da el servicio de distribuidor o agente autorizado.
- Esta garantía limitada no da derecho al comprador para los servicios en el lugar o a domicilio. Los servicios en el lugar o a domicilio pueden ser realizados bajo solicitud específica del comprador y con cargo a las tarifas fijadas por Dimplex para tales servicios.
- Dimplex no será responsable por, y los servicios de la garantía limitada no incluirán, ningún gasto incurrido en la instalación o remoción del producto o parte (o cualquier reemplazo de parte o producto) o cualquier costo de mano de obra o transporte. Tales costos serán responsabilidad del comprador.

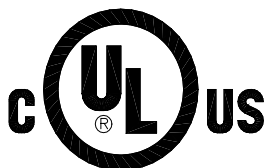
De qué los distribuidores y agentes de servicio Dimplex no son tampoco responsables:

EN NINGÚN CASO DIMPLEX, O SUS DIRECTORES, FUNCIONARIOS, O AGENTES, SERÁ RESPONSABLE CON EL COMPRADOR O CUALQUIERA TERCERA PARTE. YA SEA EN CONTRATO O NO, SIN RAZÓN, O BAJO CUALQUIER OTRA BASE, POR CUALQUIER PERDIDA, EXCEPCIONAL, PUNITIVA, EJEMPLAR, CONSECUENCIAL, O INCIDENTAL, COSTO, O DAÑO SURGIDO DE O EN CONEXIÓN CON LA VENTA, MANTENIMIENTO, USO, O IMPOSIBILIDAD DE USAR EL PRODUCTO, AUNQUE DIMPLEX O SUS DIRECTORES, FUNCIONARIOS, O AGENTES HAYAN SIDO AVISADOS DE LA POSIBILIDAD DE TALES PERDIDAS, COSTOS O DAÑOS, O SI TALES PERDIDAS, COSTOS, O DAÑOS SON PREVISIBLES. EN NINGÚN CASO DIMPLEX, O SUS FUNCIONARIOS, DIRECTORES, O AGENTES SERÁN RESPONSABLES POR NINGUNA PERDIDA DIRECTA, COSTOS, O DAÑOS QUE EXCEDAN EL PRECIO DE COMPRA DEL PRODUCTO.

ALGUNAS JURISDICCIONES NO PERMITEN LA EXCLUSIÓN O LIMITACIÓN DE DAÑOS INCIDENTALES O CONSECUENCIALES, ASÍ QUE LA LIMITACIÓN O EXCLUSIÓN ARRIBA MENCIONADA PUEDE NO APLICARSE AL COMPRADOR.

Cómo se aplica la ley Provincial o Estatal

Esta garantía limitada le da derechos legales específicos, y usted podría tener también otros derechos los cuales pueden variar de jurisdicción a jurisdicción. Las disposiciones de las Naciones Unidas en Contratos para la Venta de Bienes no se aplicarán para esta garantía limitada o la venta de productos cubiertos por esta garantía limitada.



1-888-DIMPLEX
1-888-346-7539

 **Dimplex**
NORTH AMERICA LIMITED

Uso aprobado en Estados-Unidos y Canadá
Impreso en China

1367 Industrial Road
Cambridge, Ontario
Canada, N1R 7G8