



GUÍA PRÁCTICA DEL USUARIO PARA LA ESTUFA COMPACTA

NÚMERO DE MODELO:

CS1205

Calidad verificada por:

Estimado Cliente,

Estamos muy agradecidos de que haya escogido una chimenea eléctrica fabricada por Electralog.

A lo largo de los años, recuerdos imborrables se acumularán en torno al calor y a la comodidad de su chimenea. Gracias por permitir que nuestro producto sirva de tela de fondo a estos momentos especiales.

GUÍA PRÁCTICA DEL USUARIO PARA LA ESTUFA COMPACTA

1. Antes de utilizar la estufa por primera vez, verifique lo siguiente:
 - ¿Los interruptores del aparato están encendidos?
 - ¿Las bombillas de su estufa están flojas? (Para averiguarlo, siga las instrucciones para reemplazar las bombillas en la sección “Mantenimiento” de este manual).
 2. Es posible que el calentador de su estufa desprenda un suave olor inofensivo cuando lo utilice por primera vez. Este olor es normal y es causado por la calefacción inicial de los componentes internos del calentador y no volverá a ocurrir.
 3. Las informaciones acerca del modelo de su Estufa Compacta se encuentran en la placa indicadora localizada en la parte trasera de la unidad.
 4. Si tiene cualquier duda técnica o preguntas relacionadas con el funcionamiento de su Estufa Compacta, o si requiere servicios, contacte nuestro servicio de asistencia al cliente al teléfono sin costo 1-888-346-7539 antes de regresar el producto al punto de compra.
-

ÍNDICE

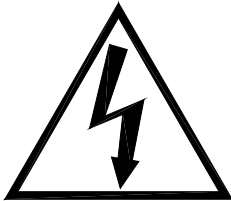
PÁGINA 1	Instrucciones importantes
PÁGINA 3	Instalación de la Estufa
PÁGINA 3	Funcionamiento
PÁGINA 4	Mantenimiento
PÁGINA 6	Garantía

INSTRUCCIONES IMPORTANTES

POR FAVOR, CONSERVE ESTA GUÍA DEL USUARIO PARA REFERENCIAS POSTERIORES

Cuando se utilizan aparatos eléctricos, siempre se deben tomar precauciones básicas para reducir el riesgo de fuego, de descarga eléctrica y de herida, incluyendo lo siguiente:

1. Lea todas las instrucciones antes de usar la Estufa Compacta.
2. Esta chimenea está caliente cuando está en uso. Para evitar quemaduras, no toque las superficies calientes directamente con la piel. El adorno alrededor del orificio de salida del calentador está caliente cuando éste funciona. Mantenga alejado del frente de la unidad, por lo menos a 90 cm (3 pies), los materiales combustibles tales como muebles, almohadas, ropa de cama, papeles, ropa y cortinas.
PRECAUCIÓN: Temperatura elevada, disponga los cordones eléctricos, cortinaje y todos los muebles a por lo menos 3 pies (0.9m) de distancia de la parte delantera, así como de los lados y de la parte trasera del calentador.
3. Se requiere tomar precauciones extremas cuando se use cualquier calentador cerca de los niños o de los minusválidos, y cuando la chimenea funcione sin vigilancia.
4. Siempre se debe desconectar la Estufa Compacta cuando no está en uso.
5. No haga funcionar la Estufa Compacta si el cordón o la clavija está dañado(a), si el calentador no funciona bien o si se ha caído o dañado de cualquier manera. Regrese el calentador a un centro de servicio autorizado para un examen, para ajustes eléctricos o mecánicos o para reparaciones.



PRECAUCIÓN

RIESGO DE CHOQUE ELÉCTRICO. NO ABRIR. NO HAY PARTES ADENTRO QUE EL USUARIO PUEDA REPARAR



6. No lo utilice afuera.
7. Esta Estufa Compacta no se debe usar en los baños, en el área de lavado y localizaciones similares interiores. Nunca se debe localizar el calentador en un lugar en donde podría caerse un una tina u otro recipiente de agua.
8. No haga pasar el cordón eléctrico debajo de una alfombra. No cubra el cordón eléctrico con tapetes, canales o cosas similares. No haga pasar el cordón eléctrico por sitios transitados o donde podría ser pisado.
9. Para desconectar la unidad, apague los controles antes de quitar el enchufe de la corriente.
10. No inserte o permita que objetos extraños penetren en la ventilación o en los orificios de salida, ya que podría provocar descargas eléctricas o incendio, o dañar el calentador.
11. Para evitar posibles incendios, no bloquee las salidas o entradas de aire. No utilice la estufa sobre superficies blandas como por ejemplo una cama, ya que se podrían tapar las aberturas de aire.
12. Todos los calentadores eléctricos tienen partes calientes con chispas en el interior. No los use en zonas donde se use o guarde gasolina, pintura o líquidos inflamables, o donde la unidad podría estar expuesta a vapores inflamables.
13. No modifique esta Estufa Compacta. Utilícela sólo como lo menciona este manual. Cualquier otro uso que no esté recomendado por el fabricante puede causar un incendio, descargas eléctricas o heridas.
14. Para reducir el riesgo de descargas eléctricas, este aparato tiene una clavija polarizada (una de las patas es más ancha que la otra). Esta clavija entra sólo de una manera en el enchufe polarizado. Si la clavija no cabe bien en el enchufe, colóquela al revés. Si aun así no cabe, llame a un electricista calificado para que le instale el enchufe adecuado. No altere la clavija de ninguna manera. Evite el uso de extensiones eléctricas, ya que éstas pueden sobrecalentarse y provocar un incendio. Si tiene que utilizar una extensión eléctrica, ésta debe ser de tipo 16 AWG como tamaño mínimo y no debe ser de menos de 1875 vatios.
15. No queme madera u otros materiales en esta chimenea.
16. No golpee el vidrio de la puerta.
17. Recorra a un electricista calificado si nuevos circuitos o nuevas conexiones son necesarios.
18. Utilice siempre conexiones apropiadas para la puesta a tierra, los fusibles y la polarización.
19. Desconecte la corriente eléctrica antes de ejecutar la limpieza, hacer el mantenimiento o cambiar de lugar la unidad.
20. Cuando transporte o guarde la chimenea, póngala en un lugar seco donde no haya vibraciones excesivas, y guárdela de forma que no se estropee.

CONSERVE ESTAS INSTRUCCIONES

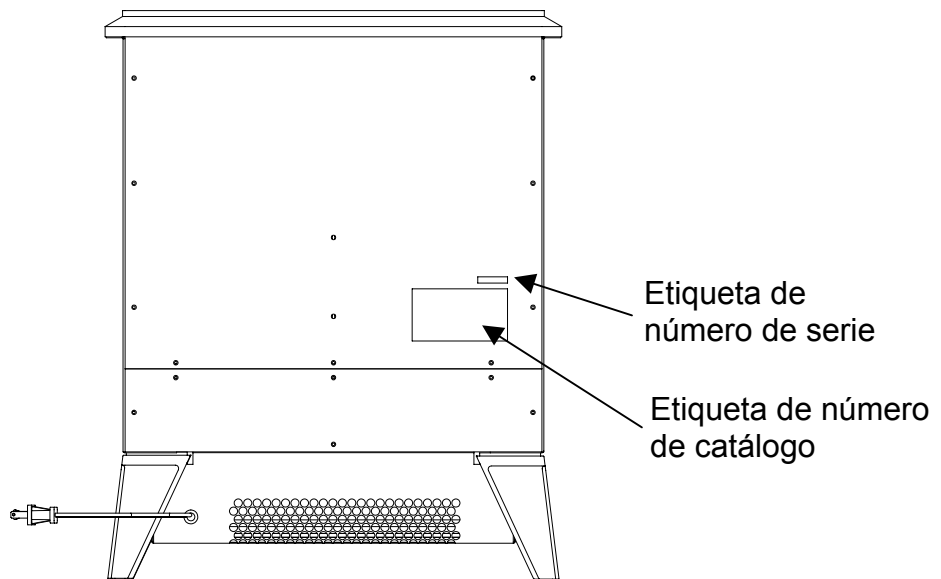
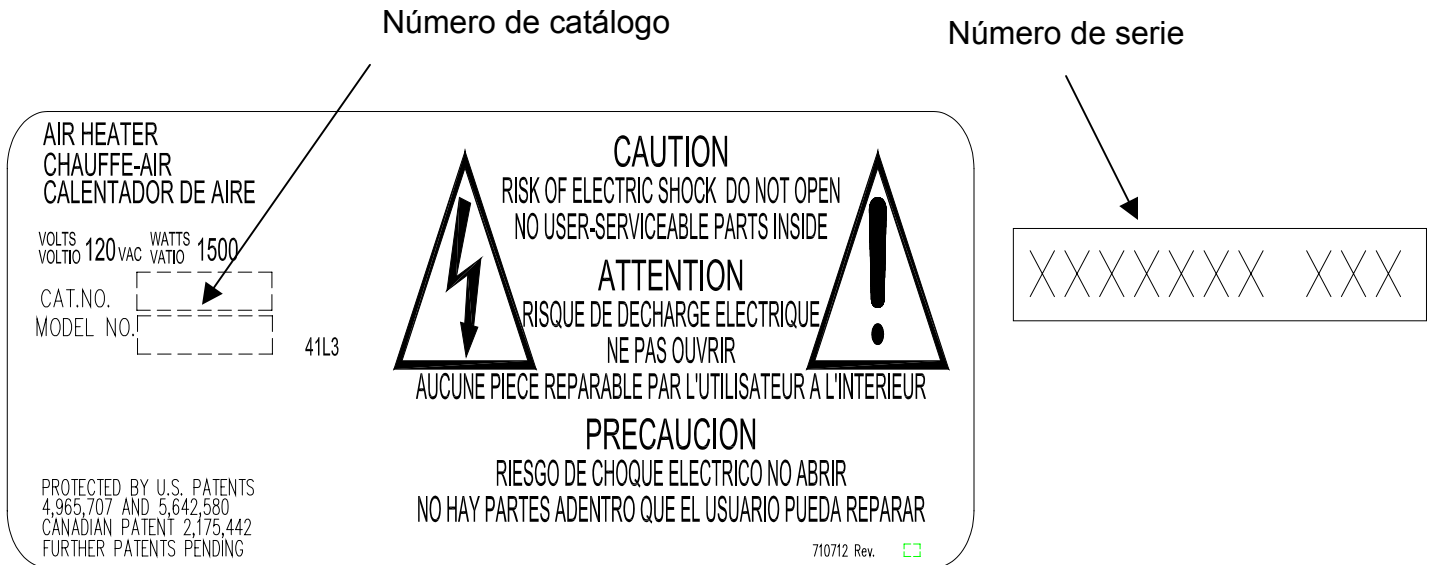
INSTRUCCIONES IMPORTANTES

NOTA: Procedimientos y técnicas que se consideran lo suficientemente importantes como para poner énfasis.

CUIDADO: Procedimientos y técnicas que, si no llegaran a respetarse con cuidado, podrían dañar el aparato.

PRECAUCIÓN: Procedimientos y técnicas que, si no llegaran a respetarse con cuidado podrían exponer al usuario a riesgos de incendio, lesiones serias, enfermedades o muerte.

Si usted tiene alguna pregunta acerca de nuestros productos, por favor tenga el número de serie y el modelo del producto a mano antes de llamar a nuestro servicio de asistencia al cliente. Para localizar las etiquetas del número de catálogo/modelo y de serie, véase a continuación.



Estufa

NOTA

Se requiere un circuito de 15 amperios y 120 voltios de corriente alterna (CA). Es mejor tener un circuito específico pero no es esencial en todos los casos. Se requiere un circuito específico si, después de la instalación, el circuito del disyuntor falla o si el fusible se funde regularmente cuando el calentador está en funcionamiento. Aparatos adicionales en el mismo circuito pueden hacer exceder el ratio de corriente del circuito del disyuntor.

PRECAUCIÓN

Para reducir los riesgos de incendio, de descarga eléctrica y de heridas, asegúrese de que el cordón eléctrico no esté instalado de tal modo que se encuentre apretado o contra un borde agudo, y asegúrese de que el cordón eléctrico esté guardado o en un lugar seguro para evitar que se tenga que pasar encima o que se enrede.

Para reducir los riesgos de incendio, de descarga eléctrica y de heridas, la construcción y el alambrado eléctrico para conexiones deben cumplir las exigencias de construcción local y las otras reglas que se aplican.

Para reducir los riesgos de incendio, de descarga eléctrica y de heridas, no haga usted mismo el alambrado de las nuevas conexiones o de los circuitos. Recorra siempre a un electricista calificado.

INSTALACIÓN DE LA ESTUFA

1. Asegúrese de que el interruptor PRINCIPAL de ENCENDIDO/APAGADO de la unidad esté APAGADO (consulte las instrucciones de funcionamiento).
2. Conecte la unidad a una toma de corriente de 15Amp/120VCA. Si tiene que utilizar una extensión eléctrica, ésta debe estar especificada para un mínimo de 1875 vatios.

FUNCIONAMIENTO

Los controles se localizan en el lateral derecho de la estufa, en la parte de abajo. (FIGURA 1)

A. INTERRUPTOR PRINCIPAL DE ENCENDIDO/APAGADO

El interruptor de ENCENDIDO/APAGADO suministra corriente eléctrica a todas las funciones de la unidad (calor/flama).

B. INTERRUPTOR DE CALOR BAJO

El INTERRUPTOR DE ENCENDIDO/APAGADO DE CALOR BAJO suministra corriente eléctrica al ventilador y al elemento del calentador. Cuando el interruptor está en la posición de ENCENDIDO, el calentador funciona en BAJO rendimiento.

C. INTERRUPTOR DE CALOR ALTO

El INTERRUPTOR DE ENCENDIDO/APAGADO DE CALOR ALTO suministra corriente eléctrica al ventilador y al elemento del calentador. Cuando el interruptor está en la posición de ENCENDIDO, el calentador funciona en ALTO rendimiento. El INTERRUPTOR DE ENCENDIDO/APAGADO DE CALOR BAJO también debe estar en la posición de ENCENDIDO para que funcione la posición de calor alto.

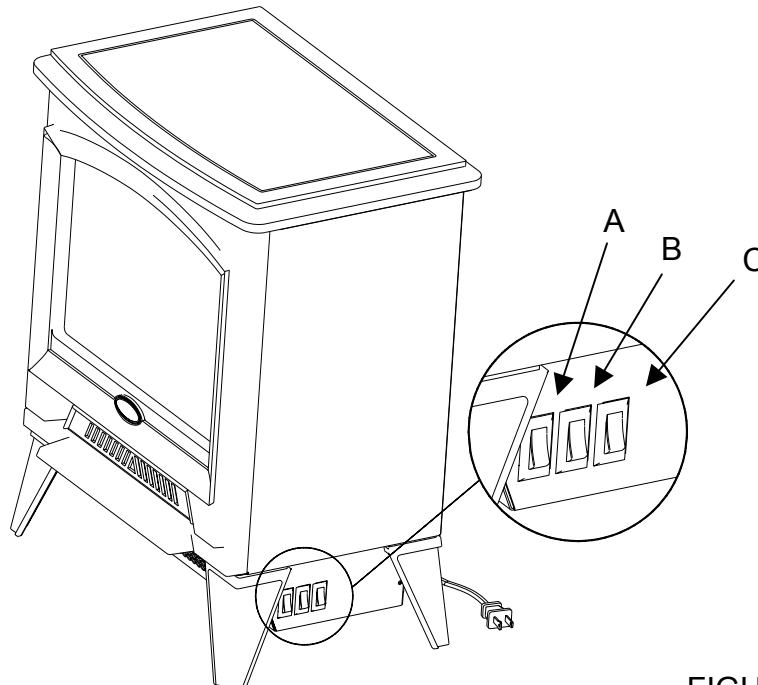


FIGURA 1

PARA REARMAR EL DISPOSITIVO DE CONTROL DE TEMPERATURA

Si llegara a sobrecalentarse el calentador, un cortacircuito automático apagará el calentador, y éste no se volverá a encender sin ser reiniciado. Para rearmarlo, APAGAR el INTERRUPTOR PRINCIPAL de ENCENDIDO/APAGADO durante 5 minutos antes de volver a encender la unidad.

CUIDADO

Si necesita volver a iniciar continuamente el calentador, desconecte la unidad y llame al servicio de asistencia al cliente al 1-800-668-6663.

MANTENIMIENTO

PRECAUCIÓN

Para reducir los riesgos de incendio, de descarga eléctrica y de heridas, desconecte la corriente eléctrica antes de efectuar cualquier tipo de mantenimiento o de limpieza.

REEMPLAZO DE LA BOMBILLA

Antes de tocar el bombilla, deje que se enfríen durante al menos 5 minutos para evitar quemarse.

Se tienen que reemplazar el bombilla cuando se note una sección oscura en la flama o cuando la claridad y los detalles del tronco exterior desaparezcan. Hay uno bombilla en la parte trasera de la unidad, detrás del panel de acceso.

REQUERIMIENTOS PARA LA BOMBILLA INFERIOR

Se requieren uno bombilla transparentes de tipo araña o candelabro con una base con rosca E-12 (pequeña) de 60 vatios.

PARA REEMPLAZAR LA BOMBILLA (véase la FIGURA 2)

1. Quite los cinco tornillos del panel de acceso que se encuentra en la parte trasera de la unidad y retire el panel de acceso.
2. Localice y examine el bombilla para determinar si bombilla necesita ser reemplazada.
3. Desatornille el bombilla en el sentido contrario a las manecillas del reloj.
4. Ponga la nueva bombilla.
5. Atornille el panel de acceso a la unidad

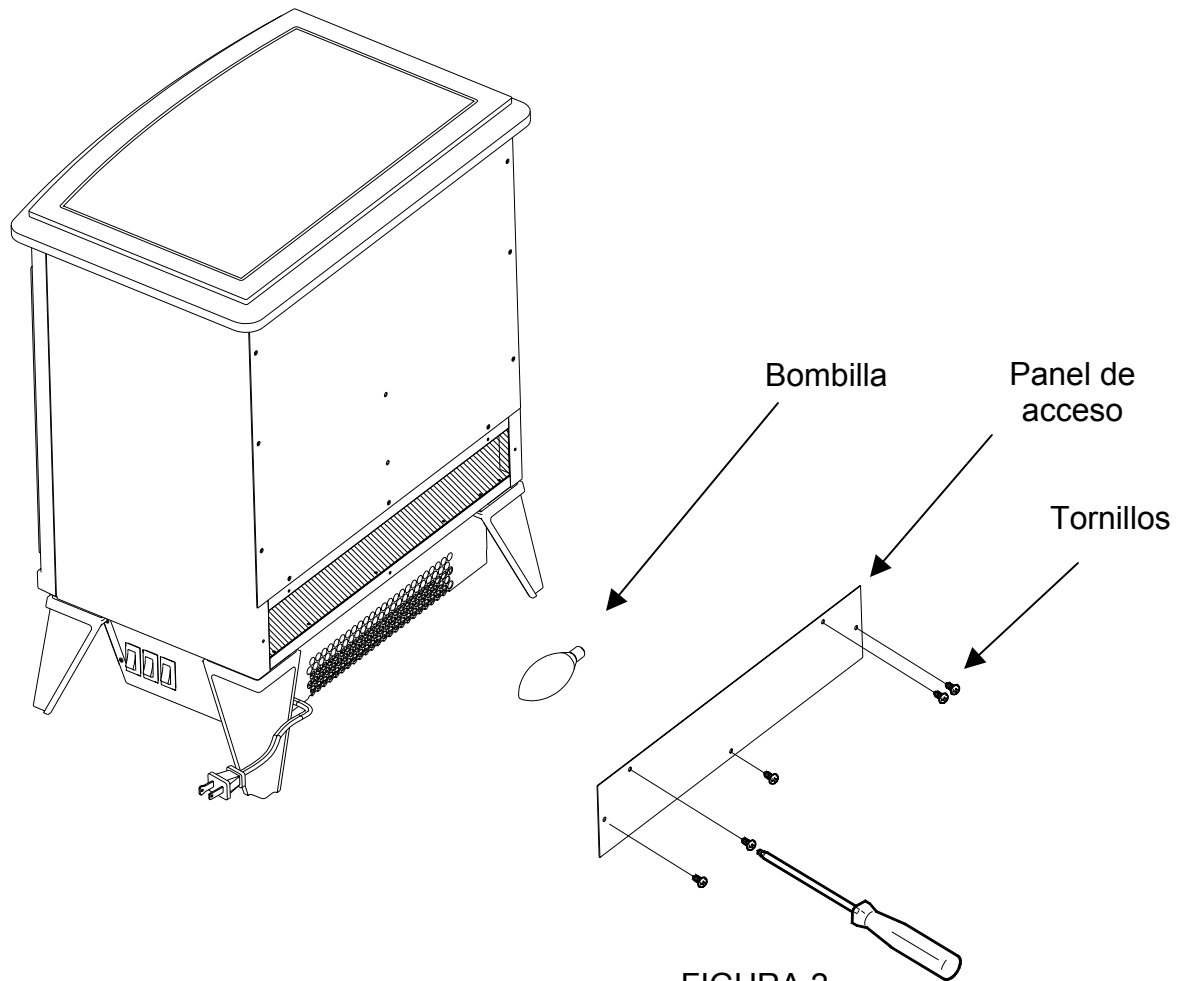


FIGURA 2

LIMPIEZA DEL PANEL TRANSPARENTE DE LA PUERTA

Durante la operación de ensamblaje en la fábrica, se limpia la puerta. Sin embargo, durante el transporte, la instalación, el manejo, etc., la superficie de la puerta puede acumular partículas de polvo; se pueden quitar pasando suavemente un trapo limpio y seco.

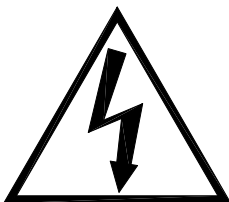
Para eliminar huellas digitales o manchas, se puede limpiar el panel con un trapo húmedo. Se debe secar por completo la puerta con un trapo sin pelusa para evitar manchas de agua. Para evitar que se raye, no utilice limpiadores abrasivos ni vaporice productos líquidos en la superficie transparente de la puerta.

LIMPIEZA DE LAS SUPERFICIES de la Estufa Compacta

Utilice sólo agua tibia para limpiar las superficies pintadas de la Estufa Compacta. No utilice limpiadores abrasivos.

SERVICIO

Cualquier servicio, a excepción del reemplazo de la bombilla y de la limpieza descritos arriba, debe ser realizado por un representante autorizado.



PRECAUCIÓN
RIESGO DE DESCARGA ELÉCTRICA. NO
ABRIR. NO HAY PARTES ADENTRO QUE
EL USUARIO PUEDA REPARAR.



GARANTÍA LIMITADA DE UN AÑO

Productos a los cuales se aplica la presente garantía limitada

Esta garantía limitada se aplica al modelo de estufa eléctrica Electralog **CS1205** y a las repisas (mantos) y adornos de chimenea Electralog que acaba de ser comprados. Esta garantía limitada se aplica sólo a las compras hechas en cualquier provincia de Canadá (*excepto* en el Territorio del Yukón, en el Nunavut y en los Territorios del Noroeste), así como en cualquiera de los 50 estados de los EE.UU. (y el Distrito de Columbia), *exceptuando* Hawai y Alaska. Esta garantía limitada se aplica únicamente al comprador original del producto y no es transferible.

Productos no incluidos en esta garantía limitada

Esta garantía limitada no cubre las bombillas, que son responsabilidad exclusiva del propietario/comprador. Los productos comprados en el Territorio del Yukón, en el Nunavut, en los Territorios del Noroeste, en Hawai y en Alaska no están cubiertos por esta garantía limitada. Los productos comprados en dichos estados, provincias o territorios se venden COMO ESTÁN, sin garantía ni condición de ninguna especie (incluyendo, en forma enunciativa mas no limitativa, garantías implícitas o condiciones de comerciabilidad o idoneidad para un fin particular). El riesgo en cuanto a la calidad y al desempeño de los productos es asumido totalmente por el comprador. En caso de cualquier defecto, el comprador asume el costo total de los servicios o reparaciones que se requieran.

Qué cubre esta garantía limitada y por cuánto tiempo

Los productos cubiertos por esta garantía limitada han sido probados e inspeccionados antes de su envío y, con sujeción a las disposiciones de esta garantía, Electrolog garantiza que los productos están libres de defectos de mano de obra y materiales durante un periodo de 12 meses a partir de la fecha de la primera compra de este producto.

El periodo limitado de 12 meses de la garantía también se aplica a las garantías implícitas que puedan existir de acuerdo con las leyes correspondientes. Algunas jurisdicciones no permiten limitaciones a la duración de las garantías implícitas, de modo que la limitación antes mencionada podría no aplicarse al comprador.

Lo que no cubre esta garantía limitada

Esta garantía limitada no se aplica a productos que hayan sido reparados (salvo por Electralog o sus representantes de servicio autorizados) o alterados de otra forma. Además, esta garantía limitada no se aplica a defectos que resulten de mal uso, abuso, accidente, descuido, instalación incorrecta, mantenimiento o manejo inadecuado, u operación con una fuente de energía incorrecta.

Qué debe hacerse para obtener servicios de acuerdo con esta garantía limitada

Se debe dar aviso de los defectos al Servicio Técnico de Electralog, comunicando con Electralog al 1—888—346-7539, o en el 1367 Industrial Road, Cambridge, Ontario, Canada N1R 7G8. Por favor, tenga a mano su comprobante de compra y los números de catálogo/modelo y de serie al llamar. El servicio de la garantía limitada requiere un comprobante de compra del producto.

Qué hace Electralog en caso de defectos

En caso de que un producto o una pieza cubierta por esta garantía limitada resultara defectuosa en la mano de obra o el material durante el plazo de 12 meses de la garantía limitada, usted tiene derecho a lo siguiente:

- Electralog, a su entera discreción, reparará o cambiará el producto o la pieza defectu sin cargo alguno. Si Electralog no puede reparar o cambiar el producto o la pieza, o si tal reparación o cambio no es comercialmente posible o no se puede hacer en forma oportuna, Electralog podrá, en lugar de repararlo o cambiarlo, reembolsar el precio de compra de tal producto o pieza.
- Sólo los distribuidores o agentes de servicio autorizados de Electalog podrán prestar los servicios de la garantía limitada.
- El comprador es responsable de transportar el producto o la pieza (y cualquier producto o pieza reparada o cambiada) hasta el domicilio comercial del distribuidor autorizado o agente de servicio, y de retirarlo una vez efectuada la reparación o el cambio.
- Esta garantía limitada no da derecho al comprador a servicios a domicilio. Los servicios a domicilio se podrán proporcionar a petición específica del comprador y por su propia cuenta, a las tarifas de Electralog vigentes en ese momento para dichos servicios.
- Electralog no será responsable de los gastos incurridos por la instalación o la desinstalación del producto o de la pieza (ni de cualquier otro producto o pieza de repuesto), ni de los costos de mano de obra o de transportación (y los servicios de la garantía limitada no incluirán dichos gastos o costos). Dichos costos serán responsabilidad del comprador.

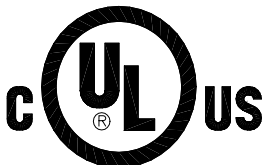
De qué otras cosas no son responsables Electralog ni sus distribuidores y representantes de servicio:

EN NINGÚN CASO ELECTRALOG O SUS DIRECTIVOS, FUNCIONARIOS O REPRESENTANTES SERÁN RESPONSABLES ANTE EL COMPRADOR O UN TERCERO, YA SEA EN FORMA CONTRACTUAL, EXTRA CONTRACTUAL O DE ALGUNA OTRA FORMA, DE PÉRDIDAS, COSTOS O DAÑOS INDIRECTOS, ESPECIALES, PUNITIVOS, MEDIATOS O INMEDIATOS DERIVADOS DE O RELACIONADOS CON LA COMPRA, EL MANTENIMIENTO, EL USO O LA IMPOSIBILIDAD DE USAR EL PRODUCTO, INCLUSO SI ELECTRALOG O SUS DIRECTIVOS, FUNCIONARIOS O REPRESENTANTES HAN SIDO INFORMADOS DE LA POSIBILIDAD DE DICHAS PÉRDIDAS, COSTOS O DAÑOS, O SI TALES PÉRDIDAS, COSTOS O DAÑOS SON PREVISIBLES. EN NINGÚN CASO ELECTRALOG O SUS FUNCIONARIOS, DIRECTIVOS O REPRESENTANTES SERÁN RESPONSABLES DE PÉRDIDAS, COSTOS O DAÑOS DIRECTOS QUE EXCEDAN EL PRECIO DE COMPRA DEL PRODUCTO.

ALGUNAS JURISDICCIONES NO PERMITEN LA EXCLUSIÓN O LIMITACIÓN DE DAÑOS DIRECTOS O INDIRECTOS, DE MODO QUE LA LIMITACIÓN O EXCLUSIÓN ANTERIOR PUEDE NO SER APLICABLE AL COMPRADOR.

Cómo se aplican las leyes estatales y provinciales

Esta garantía limitada le brinda a usted derechos legales específicos, y usted podría tener también otros derechos que varían de una jurisdicción a otra. Las disposiciones de la Convención de las Naciones Unidas sobre Contratos para la Venta de Bienes no se aplicarán a esta garantía limitada ni a la venta de los productos que ampara dicha garantía.



1-888-346-7539

electralog™

1367 Industrial Road
Cambridge, Ontario
N1R 7G8

Aprobado para su uso en los Estados Unidos y en Canadá.
Impreso en China.