



GUIDE PRATIQUE DE L'UTILISATEUR POUR LE POÊLE SOUS-COMPACT

NUMÉRO DE MODÈLE :
CS1205

Qualité vérifiée par :

Cher client,

Nous vous remercions d'avoir choisi un foyer électrique fabriqué par Electralog.

Au fil des ans, vous accumulerez de précieux souvenirs dans la chaleur et le confort de votre foyer. Nous vous remercions de nous permettre de partager ces moments particuliers avec vous.

GUIDE DE RÉFÉRENCE RAPIDE POUR LE POÊLE SOUS-COMPACT

- 1. Avant de vous servir du poêle sous-compact pour la première fois, veuillez vérifier ce qui suit :**
 - Les disjoncteurs de la prise de courant dans laquelle sera branché l'appareil sont-ils en position **MARCHE (ON)**?
 - Les ampoules électriques de votre poêle sous-compact sont-elles mal vissées? (Pour vérifier, suivez les instructions pour remplacer les ampoules électriques dans la section « Entretien » du présent guide.)
 - 2. Les éléments chauffants du poêle sous-compact peuvent dégager une légère odeur inoffensive pendant la première utilisation. Cette situation est normale, puisque les éléments chauffent pour la première fois. Par conséquent, cette situation ne devrait pas se reproduire au cours des utilisations subséquentes.**
 - 3. Les renseignements relatifs au modèle du poêle sous-compact se trouvent sur la plaque signalétique située à l'arrière de l'appareil.**
 - 4. Si vous avez des questions ou des préoccupations concernant le fonctionnement du poêle sous-compact, ou s'il doit faire l'objet d'un service, communiquez avec le Service à la clientèle au 1 888 346-7539 avant de retourner le produit au point de vente.**
-

TABLE DES MATIÈRES

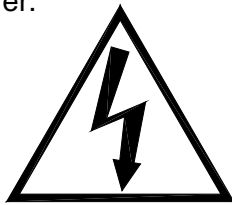
PAGE 1	Instructions importantes
PAGE 3	Installation du poêle
PAGE 3	Utilisation
PAGE 5	Entretien
PAGE 7	Garantie

INSTRUCTIONS IMPORTANTES

VEUILLEZ CONSERVER LE PRÉSENT GUIDE À DES FINS DE CONSULTATION ULTÉRIEURE

Lorsque vous utilisez un appareil électrique, il est important de toujours prendre des mesures de sécurité de base pour réduire les risques d'incendie, de chocs électriques ou de blessures, notamment :

1. Lisez toutes les instructions avant de vous servir du poêle sous-compact.
2. L'appareil devient chaud lorsqu'il est en marche. Pour éviter les brûlures, ne touchez pas les surfaces chaudes. La bordure autour de la bouche de chaleur devient chaude lorsque les éléments chauffent. Gardez éloigné d'au moins 0,9 mètre (3 pieds) du devant de l'appareil tout matériel combustible, tel que meubles, oreillers, literie, papier, vêtements et rideaux.
MISE EN GARDE : Température élevée : gardez tout cordon électrique, rideau ou autre meuble éloigné des côtés et de l'arrière de l'appareil, et maintenez-les à au moins 0,9 mètre (3 pieds) du devant de l'appareil.
3. Faites preuve d'une grande prudence lorsque l'appareil est utilisé par des enfants ou des personnes handicapées, ou s'il est en marche à proximité d'eux, ou s'il est en marche et laissé sans surveillance.
4. Débranchez toujours le poêle sous-compact lorsqu'il ne sert pas.
5. Ne vous servez pas de l'appareil si la fiche ou le cordon sont endommagés, si les éléments chauffants fonctionnent mal ou si le poêle sous-compact est tombé ou est endommagé de quelque manière que ce soit. Retournez plutôt l'appareil à un centre de service autorisé pour le faire vérifier, pour faire effectuer une mise au point électrique ou mécanique, ou pour le faire réparer.



MISE EN GARDE
RISQUE DE CHOC ÉLECTRIQUE.
NE PAS OUVRIR.
L'UTILISATEUR NE PEUT EFFECTUER
LUI-MÊME L'ENTRETIEN D'AUCUNE
PIÈCE SE TROUVANT À L'INTÉRIEUR.



6. N'utilisez pas l'appareil à l'extérieur.
7. Le poêle sous-compact n'est pas conçu pour être utilisé dans la salle de bains, la salle de lavage et autres endroits semblables à l'intérieur. N'utilisez pas l'appareil à proximité d'une baignoire ou de tout autre réservoir d'eau.
8. Évitez de passer le cordon sous un tapis. Ne couvrez pas le cordon de carpettes, de tapis de couloir ou autres recouvrements de sol. Éloignez le cordon des endroits passants et placez-le là où il ne risque pas de provoquer la chute d'une personne.
9. Pour débrancher le foyer, éteignez l'appareil puis retirez la fiche de la prise de courant.
10. N'introduisez pas de corps étrangers dans la prise d'air de ventilation ou la bouche de sortie d'air, car cela peut occasionner des chocs électriques, provoquer un incendie ou endommager les éléments chauffants.
11. Pour éviter un incendie, n'obstruez l'entrée ou la sortie d'air d'aucune façon. Ne faites pas fonctionner l'appareil sur une surface pouvant obstruer l'entrée ou la sortie d'air, telle qu'un lit.
12. Tous les appareils chauffants électriques contiennent des pièces qui chauffent et produisent des étincelles. Ne faites pas fonctionner l'appareil dans des endroits où de l'essence, de la peinture et d'autres produits inflammables sont utilisés ou rangés, ou s'il y a exposition à des vapeurs inflammables.
13. N'apportez pas de modifications au poêle sous-compact. Servez-vous du foyer uniquement de la façon décrite dans le présent guide. Toute autre utilisation non recommandée par le fabricant peut provoquer un incendie, occasionner des chocs électriques ou blesser quelqu'un.
14. Afin de réduire les risques de chocs électriques, cet appareil dispose d'une fiche polarisée (l'une des broches est plus large que l'autre). La fiche se branche dans une prise polarisée dans un sens seulement. Si la fiche ne rentre pas complètement dans la prise, tournez la fiche. Si la fiche ne rentre toujours pas, communiquez avec un électricien qualifié pour installer une prise adéquate. Ne tentez pas de changer la fiche. Évitez d'utiliser une rallonge. Les rallonges

peuvent surchauffer et causer un incendie. S'il est nécessaire d'utiliser une rallonge, assurez-vous qu'elle soit de calibre minimal de 16 AWG et de puissance nominale d'au moins 1875 watts.

15. Ne faites pas brûler de bois ni d'autres matériaux dans le poêle sous-compact.
16. Ne heurtez pas la vitre du poêle.
17. Faites toujours appel à un électricien certifié pour l'installation de nouveaux circuits ou de nouvelles prises de courant.
18. Servez-vous toujours de prises correctement mises à la terre, polarisées et protégées.
19. Fermez toute source d'alimentation électrique de l'appareil avant de le nettoyer, de le réparer ou de le déplacer.
20. Pendant le transport ou l'entreposage de l'appareil, conservez-le dans un endroit sec et à l'abri de vibrations excessives, et rangez-le pour éviter qu'il ne s'endommage.

CONSERVEZ CES CONSIGNES

INSTRUCTIONS IMPORTANTES

NOTA : Marches à suivre et techniques qui sont considérées suffisamment importantes pour qu'on les souligne.

MISE EN GARDE : Marches à suivre et techniques qui, si elles ne sont pas bien respectées, endommageront le matériel.

AVERTISSEMENT : Marches à suivre et techniques qui, si elles ne sont pas bien respectées, exposeront l'utilisateur à des risques d'incendie, de blessure grave, de maladie ou de décès.

Pour toute question relative à nos produits, vous êtes prié de communiquer avec le Service à la clientèle en ayant les numéros de catalogue, de modèle et de série à portée de main. Pour trouver ces numéros, référez-vous aux croquis ci-dessous.

Numéro de catalogue

Numéro de série

The diagram shows a rectangular label for an air heater. On the left side, there is text: "AIR HEATER", "CHAUFFE-AIR", "CALENTADOR DE AIRE", "VOLTS 120 VAC", "WATTS 1500", "VOLTIO 120 VAC", "WATIO 1500", "CAT. NO.", "MODEL NO.", and "41L3". A dashed box highlights the "CAT. NO." and "MODEL NO." fields, with an arrow pointing to the "Numéro de catalogue" label above. On the right side, there is a rectangular box containing a series of "X" characters representing the serial number, with an arrow pointing to the "Numéro de série" label above. The central part of the label contains safety warnings in three languages: English, French, and Spanish. At the bottom left, there is patent information, and at the bottom right, there is a revision number "710712 Rev." and a small square icon.

AIR HEATER
CHAUFFE-AIR
CALENTADOR DE AIRE

VOLTS 120 VAC WATTS 1500
VOLTIO 120 VAC WATIO 1500

CAT. NO. []
MODEL NO. []

41L3

CAUTION
RISK OF ELECTRIC SHOCK DO NOT OPEN
NO USER-SERVICEABLE PARTS INSIDE

ATTENTION
RISQUE DE DECHARGE ELECTRIQUE
NE PAS OUVRIR

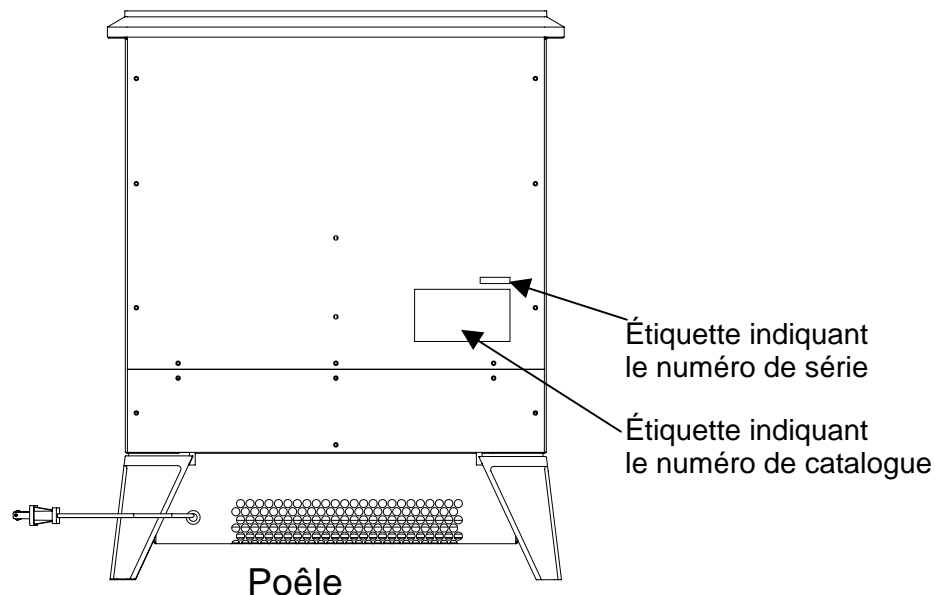
AUCUNE PIECE REPARABLE PAR L'UTILISATEUR A L'INTERIEUR

PRECAUCION
RIESGO DE CHOQUE ELECTRICO NO ABRIR
NO HAY PARTES A DENTRO QUE EL USUARIO PUEDA REPARAR

PROTECTED BY U.S. PATENTS
4,965,707 AND 5,642,580
CANADIAN PATENT 2,175,442
FURTHER PATENTS PENDING

710712 Rev. □

XXXXXXXXXX XXXX



NOTA

Un circuit de 15 ampères et de 120 volts en courant alternatif (c.a.) est nécessaire. Un circuit spécialisé est préférable, mais pas essentiel dans tous les cas. Un circuit spécialisé sera nécessaire si, après l'installation, le disjoncteur se déclenche ou si le fusible saute régulièrement lorsque les éléments chauffants sont en fonction. L'ajout d'appareils sur un même circuit peut dépasser le courant nominal du disjoncteur.

AVERTISSEMENT

Afin de réduire les risques d'incendie, de chocs électriques et de blessures, assurez-vous, au moment de l'installation, que le cordon d'alimentation du foyer n'est pas coincé ou qu'il n'est pas appuyé contre un bord aigu. Assurez-vous également que le cordon est rangé ou installé de façon sécuritaire, pour éviter les chutes.

Tous les travaux de construction et de câblage électrique doivent être conformes au code du bâtiment local et aux autres règlements qui s'appliquent en vue de réduire les risques d'incendie, de chocs électriques et de blessures.

Ne faites pas l'installation des nouvelles prises ni des nouveaux circuits électriques vous-même. Pour minimiser les risques d'incendie, de chocs électriques et de blessures, faites toujours appel à un électricien agréé.

INSTALLATION DU POËLE

1. Veillez à ce que l'interrupteur principal MARCHE/ARRÊT (*ON/OFF*) de l'appareil soit en position ARRÊT (*OFF*). (Consultez la section « Utilisation ».)
2. Branchez l'appareil dans une prise électrique de 15 A/120 V c.a. Si le cordon est trop court, utilisez une rallonge (1875 watts minimum).

UTILISATION

Les commandes sont situées sur le côté inférieur droit du poêle (FIGURE 1).

A. INTERRUPTEUR PRINCIPAL MARCHE/ARRÊT (*ON/OFF*)

L'interrupteur principal de l'alimentation MARCHE/ARRÊT (*ON/OFF*) alimente toutes les fonctions de l'appareil (chauffage et flammes).

B. INTERRUPTEUR DE BAS NIVEAU DE CHALEUR

L'INTERRUPTEUR DE BAS NIVEAU DE CHALEUR MARCHE/ARRÊT (*ON/OFF*) alimente le ventilateur du radiateur et l'élément chauffant. La position MARCHE (*ON*) permet d'activer le réglage de BAS NIVEAU de chaleur.

C. INTERRUPTEUR DE HAUT NIVEAU DE CHALEUR

L'INTERRUPTEUR DE HAUT NIVEAU DE CHALEUR MARCHÉ/ARRÊT (ON/OFF) alimente le ventilateur du radiateur et l'élément chauffant. La position MARCHÉ (ON) permet d'activer le réglage de HAUT NIVEAU de chaleur. L'INTERRUPTEUR DE BAS NIVEAU DE CHALEUR MARCHÉ/ARRÊT (ON/OFF) doit aussi être en position MARCHÉ (ON) pour que le réglage de haut niveau de chaleur soit activé.

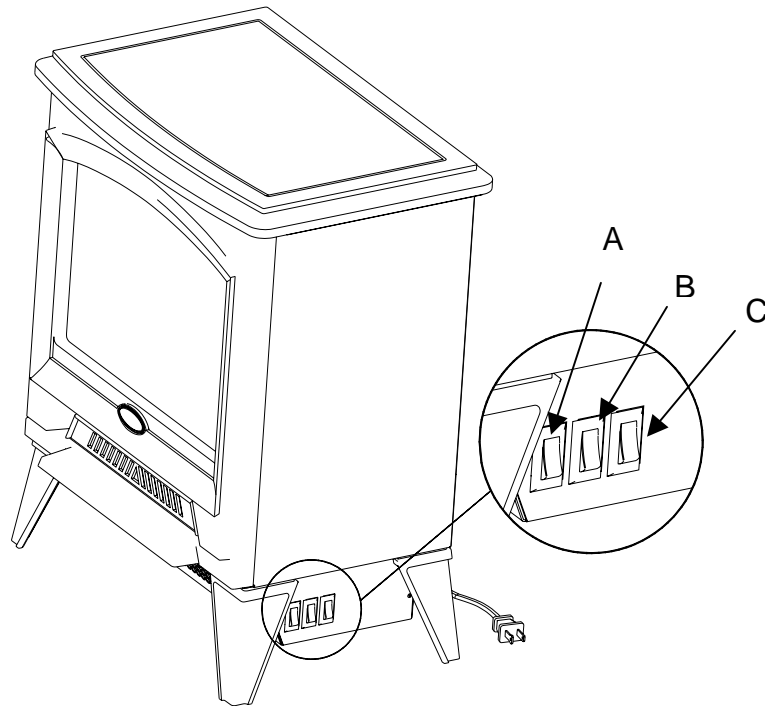


FIGURE 1

RÉARMEMENT DU DISJONCTEUR DU CIRCUIT DE LA TEMPÉRATURE

En cas de surchauffe, un coupe-circuit automatique éteindra l'élément chauffant, qui ne fonctionnera pas tant que le disjoncteur n'aura pas été réarmé. Le réarmement de l'élément chauffant s'effectue en plaçant l'interrupteur principal MARCHE/ARRÊT (*ON/OFF*) à la position ARRÊT (*OFF*) et en attendant 5 minutes avant de le remettre en position MARCHE (*ON*).

MISE EN GARDE

Si vous devez constamment réarmer l'élément chauffant, débranchez l'appareil et communiquez avec le service à la clientèle au 1 800 668-6663.

ENTRETIEN

AVERTISSEMENT

Afin de réduire les risques d'incendie, de chocs électriques ou de blessures, fermez le courant qui alimente le foyer avant de l'entretenir ou de le nettoyer.

REPLACEMENT DE L'AMPOULE ÉLECTRIQUE

Attendez au moins 5 minutes que l'ampoule refroidisse avant d'y toucher pour éviter de vous brûler accidentellement.

L'ampoule électrique doit être remplacée lorsqu'il y a une zone sombre dans les flammes, ou lorsque la luminosité faiblit et que les détails de la surface des bûches sont moins visibles. L'ampoule est située derrière le panneau d'accès, à l'arrière de l'appareil.

AMPOULE INFÉRIEURE REQUISE

Une ampoule transparente de type chandelier ou candélabre à culot E-12 (petit), de 60 watts.

POUR REMPLACER L'AMPOULE (voir FIGURE 2)

1. Retirez le panneau d'accès situé à l'arrière de l'appareil en dévissant les cinq vis.
2. Repérez et examinez l'ampoule afin de déterminer si vous devez la remplacer.
3. Dévissez l'ampoule en tournant dans le sens contraire des aiguilles d'une montre.
4. Insérez la nouvelle ampoule.
5. Revissez le panneau d'accès à l'appareil.

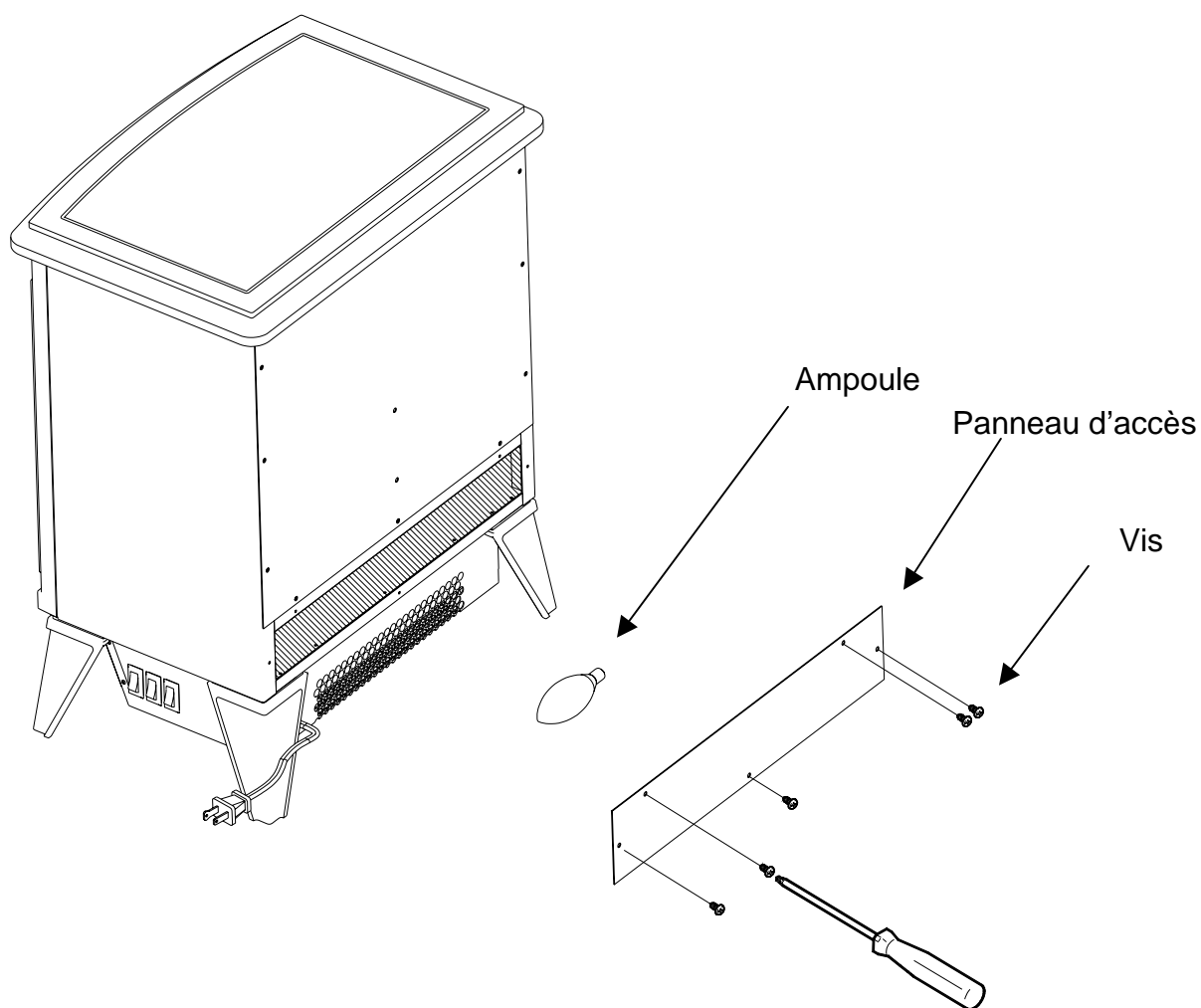


FIGURE 2

NETTOYAGE DE LA PORTE VITRÉE

La porte vitrée est nettoyée en usine au moment de l'assemblage. Pendant le transport, l'installation, la manipulation, etc., la porte vitrée peut se couvrir de particules de poussière. Pour les faire disparaître, polissez la vitre à l'aide d'un chiffon propre et sec.

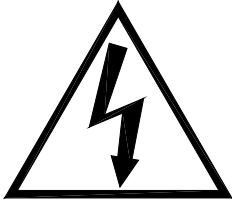
Pour enlever les empreintes de doigts ou autres marques, la porte vitrée peut être nettoyée avec un chiffon humide. Pour prévenir les taches d'eau, la porte vitrée doit être entièrement asséchée à l'aide d'un chiffon non pelucheux. Pour prévenir les rayures, n'utilisez pas de nettoyeurs abrasifs et ne vaporisez pas de produits liquides sur la surface de la porte vitrée.

NETTOYAGE DE LA SURFACE du poêle sous-compact

Nettoyez les surfaces peintes du poêle sous-compact à l'eau tiède. N'utilisez pas de nettoyeurs abrasifs.

ENTRETIEN

Outre le remplacement des ampoules et le nettoyage décrits ci-dessus, tout entretien du poêle doit être effectué par un représentant en service autorisé.



MISE EN GARDE
RISQUE DE CHOC ÉLECTRIQUE.
NE PAS OUVRIR.
L'UTILISATEUR NE PEUT EFFECTUER
LUI-MÊME L'ENTRETIEN D'AUCUNE
PIÈCE SE TROUVANT À L'INTÉRIEUR.



GARANTIE LIMITÉE D'UN AN

Produits couverts par la présente garantie limitée

La présente garantie limitée couvre le modèle suivant de foyer électrique Electralog : **CS1205**; elle s'applique également aux manteaux et aux garnitures des foyers Electralog neufs. La présente garantie limitée couvre uniquement les foyers achetés dans l'une des provinces du Canada (à l'exception du Yukon, du Nunavut et des Territoires du Nord-Ouest), ou dans l'un des 50 états américains, incluant le district fédéral de Columbia (à l'exception d'Hawaï et de l'Alaska). La présente garantie limitée est valable seulement pour l'acheteur original du produit et ne peut être transférée.

Produits non couverts par la présente garantie limitée

Les ampoules ne sont pas couvertes par la présente garantie limitée et sont la seule responsabilité du propriétaire/de l'acheteur. Les produits achetés au Yukon, au Nunavut, dans les Territoires du Nord-Ouest, à Hawaï ou en Alaska ne sont pas couverts par la présente garantie limitée. Les produits achetés dans ces états, provinces ou territoires sont vendus TEL QUEL sans aucune garantie ni condition (y compris, notamment, toute garantie ou condition implicite de qualité marchande ou de convenance à un usage particulier), et l'acheteur doit assumer tous les risques relatifs à la qualité et au rendement des produits. En cas de défectuosité, tous les frais d'entretien et de réparation incombent à l'acheteur.

Couverture et durée de la présente garantie limitée

Les produits couverts par la présente garantie limitée ont été testés et inspectés avant l'envoi et, conformément aux dispositions de la présente garantie, Electralog garantit que ces produits sont exempts de tout vice de matériau et de fabrication pour une période de 12 mois à partir de la date d'achat desdits produits.

La garantie limitée de 12 mois s'applique également à toute garantie implicite pouvant exister en vertu des lois en vigueur. Certaines juridictions ne permettent pas de restreindre la durée d'une garantie implicite, de sorte qu'il est possible que la restriction ci-dessus ne s'applique pas à l'acheteur.

Exclusions de la présente garantie limitée

La présente garantie limitée ne couvre pas les produits qui ont été réparés (sauf par Electralog ou ses représentants de service autorisés) ou autrement modifiés. Elle ne couvre pas non plus les défectuosités résultant d'un mauvais usage, d'un usage abusif, d'un accident, de négligence, d'une mauvaise installation, d'une manipulation ou d'un entretien inadéquat, ou de l'utilisation avec une source de courant inadéquate.

Ce que vous devez faire pour vous prévaloir du service dans le cadre de la présente garantie limitée

Les défauts doivent être signalés au Service technique de Electralog en communiquant avec Electralog au 1 888 346-7539, ou au 1367, Industrial Road, Cambridge (Ontario), Canada, N1R 7G8. Au moment d'appeler Electralog, ayez à portée de la main une preuve d'achat, ainsi que les numéros de catalogue, de modèle et de série du produit défectueux. Vous devez avoir une preuve d'achat du produit pour vous prévaloir du service dans le cadre de la garantie limitée.

Ce que fera Electralog en cas de défaut

S'il s'avère qu'un produit ou qu'une pièce couvert par cette garantie limitée présente effectivement un vice de matériau ou de fabrication pendant la garantie limitée de 12 mois, vous aurez alors les droits suivants :

- Electralog pourra, à sa seule discrétion, réparer ou remplacer sans frais la pièce ou le produit défectueux. Si Electralog est incapable de réparer ou de remplacer ladite pièce ou ledit produit, ou si la réparation ou le remplacement n'est pas commercialement possible, ou ne peut être fait rapidement, Electralog pourra, au lieu d'effectuer la réparation ou le remplacement, décider de rembourser le prix d'achat de ladite pièce ou dudit produit.
- Le service sous garantie limitée sera dispensé uniquement par des dépositaires ou agents de service Dimplex autorisés à dispenser des services sous garantie limitée.
- L'acheteur sera responsable de tous les frais engagés pour le retrait et le transport desdits produits et(ou) pièces (et de la pièce réparée ou de rechange ou du produit réparé ou de rechange) aller-retour à la place d'affaires du dépositaire ou de l'agent de service autorisé.
- Cette garantie limitée d'un an ne donne pas droit à l'acheteur à des services sous garantie sur place ou à domicile. Des services sur place ou à domicile sont offerts à la demande expresse et aux frais de l'acheteur, au tarif en vigueur que facture Electralog pour de tels services.
- Electralog n'est pas responsable de tous frais encourus pour l'installation ou le retrait de ces produits ou de toute pièce de ces produits (ou de tout produit ou de toute pièce de rechange) ou de tous frais liés à la main-d'œuvre ou au transport, et la présente garantie limitée ne les couvre pas non plus. Ces frais sont la responsabilité de l'acheteur.

Autres exclusions à la responsabilité de Electralog et de ses dépositaires et agents de service :

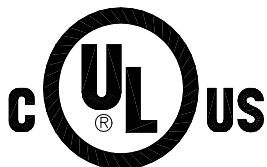
ELECTRALOG, SES GESTIONNAIRES, SES ADMINISTRATEURS OU SES AGENTS NE POURRONT EN AUCUN CAS ÊTRE TENUS RESPONSABLES ENVERS L'ACHETEUR OU TOUTE AUTRE TIERCE PARTIE, EN VERTU D'UN CONTRAT, D'UN ACTE DÉLICTEUX OU SUR TOUTE AUTRE BASE, DE COÛTS, DE PERTES OU DE DOMMAGES INDIRECTS, SPÉCIAUX, PUNITIFS, EXEMPLAIRES OU ACCESSOIRES DÉCOULANT DIRECTEMENT OU INDIRECTEMENT DE LA VENTE, DE L'ENTRETIEN, DE L'UTILISATION OU DE L'INCAPACITÉ D'UTILISATION DU PRODUIT, MÊME SI ELECTRALOG, SES GESTIONNAIRES, SES ADMINISTRATEURS OU SES AGENTS ONT ÉTÉ INFORMÉS DE LA POSSIBILITÉ DE TELS COÛTS, PERTES OU DOMMAGES, OU SI LESDITS COÛTS, PERTES OU DOMMAGES SONT PRÉVISIBLES. ELECTRALOG, SES GESTIONNAIRES,

SES ADMINISTRATEURS OU SES AGENTS NE POURRONT EN AUCUN CAS ÊTRE TENUS RESPONSABLES DE COÛTS, DE PERTES OU DE DOMMAGES DIRECTS QUI DÉPASSENT LE PRIX D'ACHAT DU PRODUIT.

CERTAINES JURIDICTIONS NE PERMETTENT PAS QUE DES EXCLUSIONS OU LIMITATIONS AUX DOMMAGES INDIRECTS OU ACCESSOIRES SOIENT APPLIQUÉES. IL SE POURRAIT DONC QUE LES EXCLUSIONS ET LIMITATIONS CI-DESSUS NE S'APPLIQUENT PAS À L'ACHETEUR.

Comment les lois provinciales et d'état s'appliquent

Cette garantie limitée vous confère des droits juridiques précis, et il se peut que vous ayez d'autres droits qui varient d'une juridiction à l'autre. Les dispositions de la Convention des Nations unies sur les contrats de vente de biens ne s'applique pas à cette garantie limitée ou à la vente de produits couverts par cette garantie limitée.



1 888 346-7539

electralog™

1367 Industrial Road
Cambridge, Ontario
N1R 7G8

Approuvé pour utilisation aux États-Unis et au Canada
Imprimé en Chine