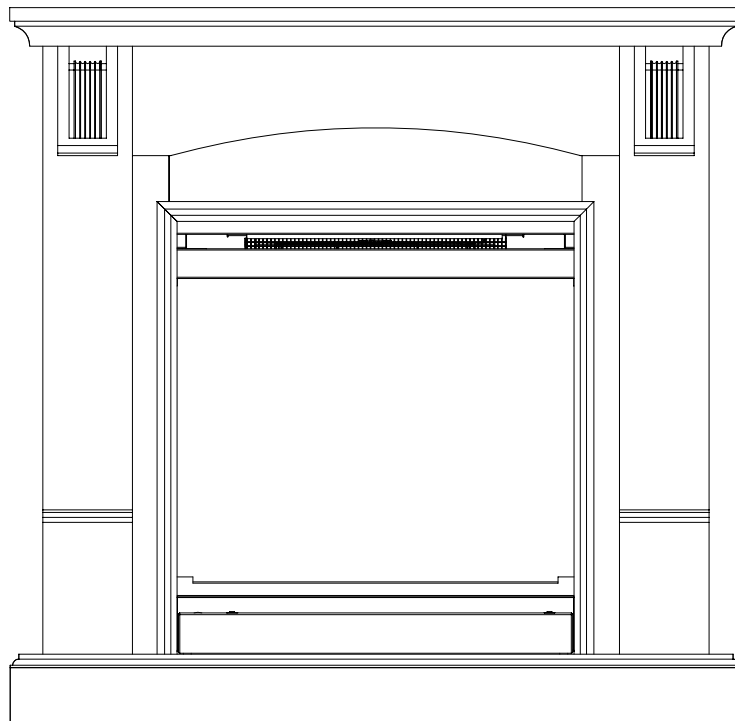




LE GUIDE DE L'UTILISATEUR PRATIQUE POUR LA CHEMINÉE FAISANTE LE COIN COMPACTE



Qualité vérifiée par :

Cher client,

Nous sommes heureux que vous ayez acheté un foyer électrique compact fabriqué par Dimplex Amérique du Nord Limitée.

Au fil des ans, vous accumulerez de précieux souvenirs vécus dans la chaleur et le confort de votre foyer. Nous vous remercions de nous permettre de partager ces moments particuliers avec vous.

GUIDE DE RÉFÉRENCE RAPIDE RELATIF AU FOYER ELECTRIQUE COMPACT

- 1. Avant de vous servir de votre foyer électrique compact la première fois, veuillez vérifier ce qui suit :**
 - **Les disjoncteurs du poêle sont-ils en position MARCHE (On)?**
 - **Les ampoules électriques du foyer électrique compact sont-elles mal vissées? (Pour vérifier, suivre les instructions pour remplacer les ampoules électriques à la section *ENTRETIEN* du présent guide.)**
- 2. Le foyer électrique compact peut dégager une légère odeur inoffensive lors de la première utilisation. Cette situation est normale puisque l'élément chauffe pour la première fois, et ne se reproduira pas.**
- 3. Les renseignements relatifs au modèle du foyer électrique compact se trouvent sur la plaque signalétique au dos de l'appareil.**
- 4. Si vous avez des questions techniques ou des préoccupations concernant l'opération de votre foyer électrique compact, ou si vous avez besoin de service, veuillez contacter le service à la clientèle à 1-888-DIMPLEX (1-888-346-7539).**

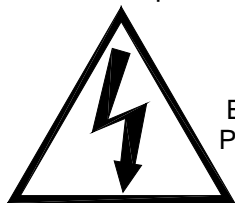
TABLE DES MATIÈRES

PAGE 1	Instructions importantes
PAGE 3	Installation du Foyer Electrique
PAGE 4	Utilisation
PAGE 5	Entretien
PAGE 7	Garantie

INSTRUCTIONS IMPORTANTES

Lorsque vous utilisez un appareil électrique, vous devez toujours prendre des mesures de sécurité de base comme celles qui suivent, afin de réduire les risques d'incendie, de chocs électriques ou de blessure :

1. Lire toutes les instructions avant d'utiliser cet appareil chauffant (foyer électrique).
2. L'appareil chauffant (foyer électrique) devient chaud lorsqu'il est en marche. Pour éviter les brûlures, ne pas toucher les surfaces chaudes. La bordure autour de la bouche de chaleur devient chaude lorsque les éléments chauffent. Garder éloigné d'au moins 0,9 m (3 pieds) du devant de l'appareil tout matériel combustible, tels que meubles, oreillers, literie, papier, vêtements et rideaux.
3. Faire preuve de grande prudence lorsque l'appareil chauffant (foyer électrique) est utilisé par des enfants ou des personnes handicapées, ou s'il est en marche à proximité d'eux, ou s'il est en marche et laissé sans surveillance.
4. Toujours débrancher l'appareil chauffant (foyer électrique) lorsqu'il n'est pas utilisé.
5. Ne pas utiliser un appareil chauffant (foyer électrique) dont le cordon ou la fiche est endommagée, s'il est défilant, ou si l'appareil a été échappé ou endommagé. Rapporter l'appareil à un centre de service autorisé à des fins d'inspection, de réglage électrique ou mécanique, ou de réparation.



ATTENTION RISQUE DE DECHARGE ELECTRIQUE. NE PAS OUVRIR. AUCUNE PIECE REPARABLE PAR L'UTILISATEUR A L'INTERIEUR



6. Ne pas utiliser à l'extérieur.
7. L'appareil chauffant (foyer électrique) n'est pas conçu pour être utilisé dans la salle de bains, la salle de lavage et autres endroits semblables à l'intérieur. Ne jamais placer l'appareil à un endroit où il pourrait tomber dans une baignoire ou dans un autre contenant d'eau.
8. Ne pas glisser le cordon d'alimentation sous un tapis. Ne pas couvrir le cordon de carpettes, de passages ni de revêtements de sol du genre. Dégager le cordon des endroits fréquentés, où il risque de constituer un obstacle.
9. Pour débrancher l'appareil, mettre l'appareil en position d'arrêt (Off) et retirer la fiche de la prise de courant.
10. Ne pas introduire d'objets étrangers dans la prise d'air de ventilation ou la bouche de sortie d'air, car cela peut occasionner des chocs électriques, provoquer un incendie ou endommager l'appareil.
11. Pour éviter un incendie, ne pas obstruer l'entrée ou la sortie d'air d'aucune façon. Ne pas utiliser sur des surfaces moelleuses, comme un lit, où les ouvertures risquent d'être obstruées.
12. Tous les appareils chauffants électriques contiennent des pièces qui chauffent et produisent des étincelles. Ne pas faire fonctionner dans des endroits où de l'essence, de la peinture et autres produits inflammables sont utilisés ou rangés, ou s'il y a exposition à des vapeurs inflammables.
13. Ne pas porter de modifications à l'appareil chauffant (foyer électrique). Se servir de l'appareil uniquement de la façon décrite dans le présent guide. Toute autre utilisation non recommandée par le fabricant peut provoquer un incendie, ou occasionner des chocs électriques ou des blessures.
14. Pour réduire le risque de décharge électrique, cet appareil a une prise polarisée (une lame est plus large que l'autre). Cette prise s'adaptera dans une sortie polarisée seulement à sens unique. Si la prise ne s'adapte pas entièrement dans la sortie, renversez la prise. Si elle ne va toujours pas, contactez un électricien qualifié pour installer la sortie appropriée. Ne changez pas la prise de aucune façon. Éviter d'utiliser une rallonge. Cette dernière risque de surchauffer et de provoquer un incendie. Si vous devez utiliser une rallonge, celle-ci doit se conformer aux spécifications suivantes: n° 16 AWG (minimum), 1875 watts (minimum).
15. Ne pas faire brûler de bois ni d'autres matériaux dans le foyer électrique.
16. Ne pas heurter la vitre du foyer électrique.
17. Toujours faire appel à un électricien pour l'installation de nouveaux circuits ou fiches.
18. Utiliser toujours une fiche munie d'une prise de terre, doublée et polarisée.
19. Couper le courant à l'appareil avant de nettoyer, d'entretenir ou de déplacer le foyer électrique.
20. Lors du transport ou de l'entreposage du foyer électrique et du cordon, garder dans un endroit sec et à l'abri de vibrations excessives. Ranger le foyer électrique pour éviter qu'il ne s'endommage.

CONSERVER CES INSTRUCTIONS

VEUILLEZ CONSERVER LE PRÉSENT GUIDE À DES FINS DE CONSULTATION ULTÉRIEURE

INSTRUCTIONS IMPORTANTES

NOTA : Directives et techniques considérées comme suffisamment importantes pour être signalées.

MISE EN GARDE : Directives et techniques qui, si elles ne sont pas bien respectées, endommageront l'équipement.

AVERTISSEMENT : Directives et techniques qui, si elles ne sont pas bien respectées, exposeront l'utilisateur à des risques d'incendie, de blessure grave, de maladie ou de décès.

Si vous avez des questions au sujet de nos produits, veuillez vous assurer d'avoir le numéro de catalogue et les numéros de série disponibles en appelant le service à la clientèle 1-888-DIMPLEX (1-888-346-7539). Pour localiser les étiquettes de catalogue/modèle et de numéro de série voir ci-dessous.

Numéro de Catalogue/Modèle

Numéro de Série

AIR HEATER
CHAUFFE-AIR
CALENTADOR DE AIRE

VOLTS 120 VAC WATTS 1440
VOLTIO 120 VAC VATIO 1440

CAT.NO. []
MODEL NO. []

41L3

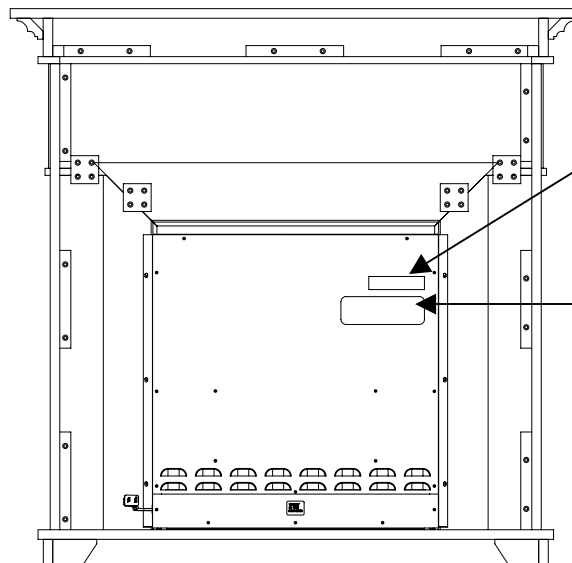
CAUTION
RISK OF ELECTRIC SHOCK DO NOT OPEN
NO USER-SERVICEABLE PARTS INSIDE

ATTENTION
RISQUE DE DECHARGE ELECTRIQUE
NE PAS OUVRIR

PRECAUCION
RIESGO DE CHOQUE ELECTRICO NO ABRIR
NO HAY PARTES ADENTRO QUE EL USUARIO PUEDA REPARAR

710712 Rev.

XXXXXXXXXX XXX



Étiquette De Numéro de Série

Étiquette de Numéro de Catalogue/Modèle

Foyer électrique compact

NOTA

Vous devez utiliser un circuit 15 A/120 V courant alternatif (VCA). Il est préférable d'utiliser un circuit spécialisé, sans être toutefois essentiel dans tous les cas. Un circuit spécialisé est requis si, après l'installation, le disjoncteur ou le fusible se rompt régulièrement lorsque le poêle fonctionne. L'utilisation d'appareils additionnels sur le même circuit risque de provoquer une rupture du disjoncteur.

AVERTISSEMENT

Veillez à ce que le cordon d'alimentation ne soit pas coincé ou installé contre un bord tranchant, et qu'il soit rangé ou fixé de façon à éviter toute obstruction et réduire ainsi les risques d'incendie, de chocs électriques ou de blessures corporelles.

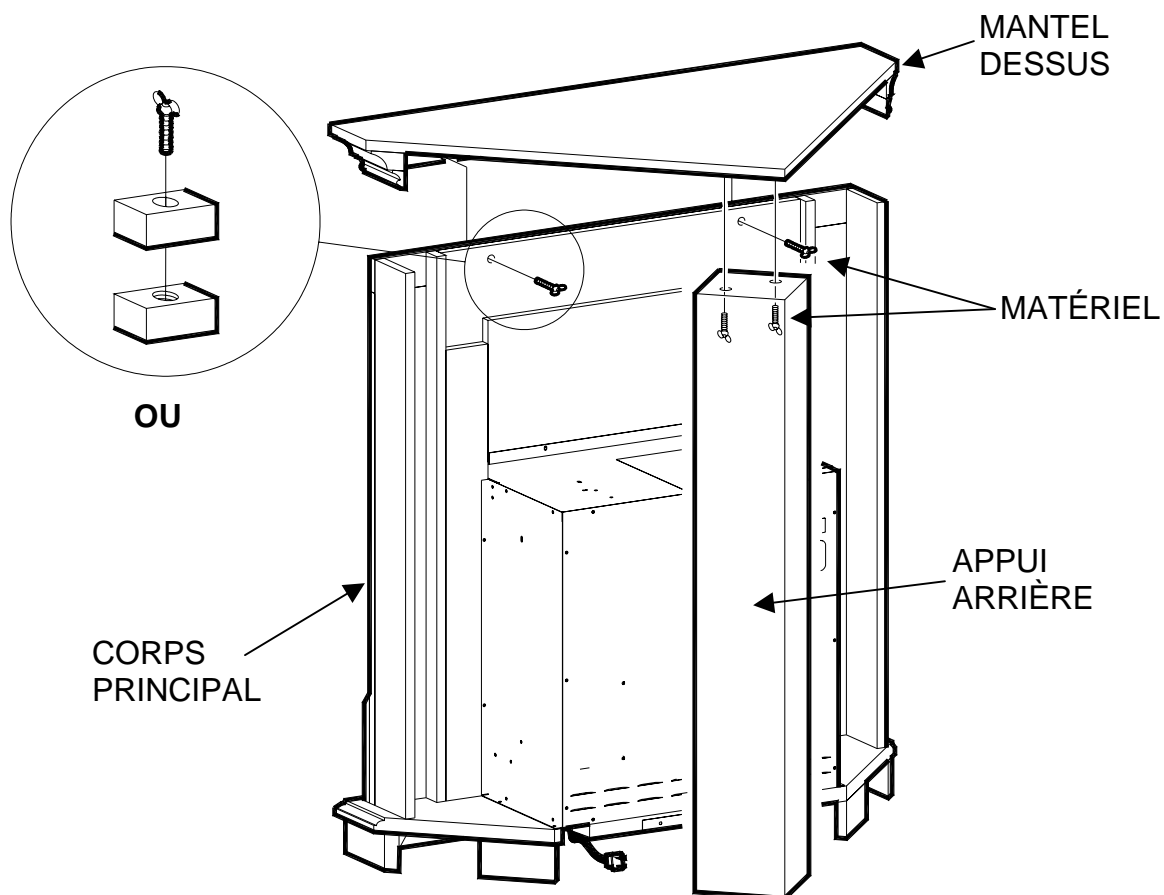
Les fils et prises électriques doivent être conformes aux codes de bâtiment locaux et aux autres règlements applicables visant à réduire les risques d'incendie, de chocs électriques ou de blessures corporelles.

Ne tentez pas d'exécuter vous-même le câblage des prises ou des circuits. Pour éviter les risques d'incendie, de chocs électriques ou de blessures corporelles, faites toujours appel à un électricien.

(AUCUN ASSEMBLAGE NECESSAIRE POUR LE MANTEAU MURAL)

ASSEMBLAGE DU MANTEAU EN COIN

1. Assemblez le dessus du manteau à l'appui arrière à l'aide du matériel fourni.
2. Utilisez le matériel fourni pour assembler le bloc support supérieur et arrière au corps principal de cheminée.



INSTALLATION DU FOYER

1. Veillez à ce que l'interrupteur principal soit à la position ARRÊT (consultez la section UTILISATION).
2. Branchez l'appareil dans une prise 15 A/120 VCA. Si le cordon ne joint pas la prise, vous pouvez utiliser une rallonge (n° 16 AWG minimum, 1875 watts minimum).

UTILISATION

Pour accéder aux commandes, balancez en bas du panneau de couverture sur l'avant inférieur de votre foyer électrique compact (référez-vous au diagramme ci-dessous).

A. INTERRUPTEUR PRINCIPAL MARCHE/ARRÊT

Cet interrupteur s'applique à toutes les fonctions du foyer électrique (chaleur, flamme).

B. INTERRUPTEUR DU GÉNÉRATEUR DE CHALEUR

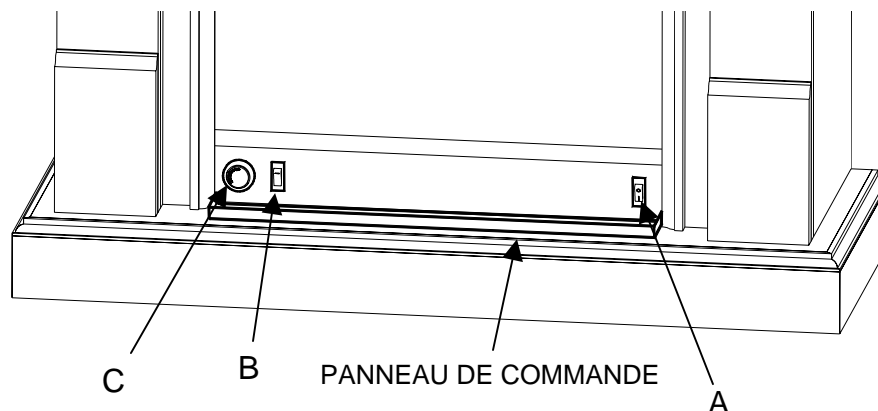
Cet interrupteur s'applique au ventilateur et à l'élément chauffant du foyer électrique.

C. THERMOSTAT DU GÉNÉRATEUR DE CHALEUR

Pour régler la température, tournez le bouton du thermostat complètement vers la droite de façon à activer le générateur de chaleur. Lorsque la pièce a atteint la température désirée, tournez le bouton du thermostat vers la gauche jusqu'à ce que vous entendiez un déclic. Laissez le bouton à cette position pour maintenir la pièce à la température appropriée. Pour augmenter la chaleur, tournez le bouton du thermostat vers la droite jusqu'à ce que vous entendiez un déclic; le générateur de chaleur fonctionnera de nouveau. Pour désactiver le générateur de chaleur, mettez l'interrupteur du GÉNÉRATEUR DE CHALEUR à la position OFF (arrêt).

NOTA

Lorsque le générateur de chaleur est en fonction, le ventilateur est en marche. L'élément chauffant peut être activé ou non, selon le réglage du thermostat (consultez la section THERMOSTAT DU GÉNÉRATEUR DE CHALEUR).



RÉINITIALISER L'INTERRUPTEUR DE TEMPÉRATURE

L'unité est munie d'un thermostat qui contrôle la température de la pièce en mettant en marche et en arrêtant le radiateur. Le radiateur est muni d'un dispositif de sécurité empêchant la surchauffe. En cas de surchauffe, un interrupteur automatique arrêtera le radiateur qui ne se remettra pas en marche s'il n'est pas réinitialisé. Pour réinitialiser le radiateur, mettre l'INTERRUPTEUR DE MARCHÉ/ARRÊT en position d'ARRÊT et attendre 5 minutes avant de remettre l'unité en marche.

MISE EN GARDE

Si vous devez réinitialiser continuellement le radiateur, débrancher l'unité et appeler Dimplex North America Limited au 1-800-668-6663.

ENTRETIEN

AVERTISSEMENT

Couper le courant avant d'effectuer tout entretien ou nettoyage pour réduire le risque d'incendie, de choc électrique ou de blessure corporelle.

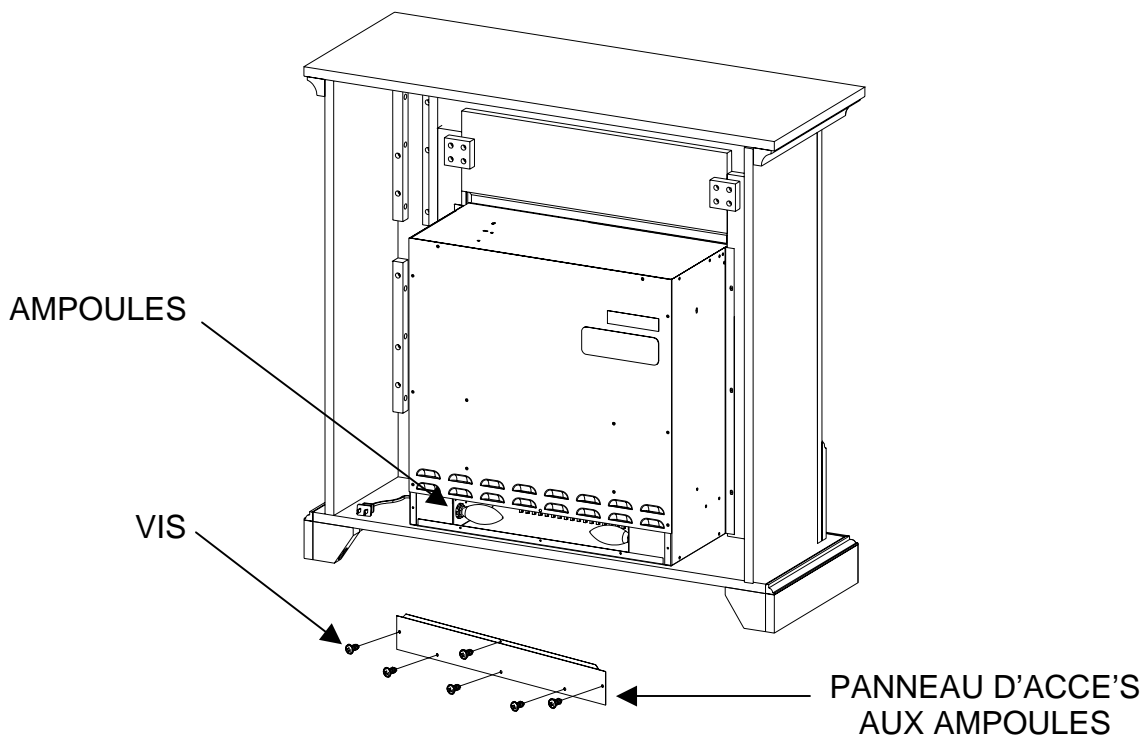
REPLACEMENT DE L'AMPOULE

Laisser les ampoules se refroidir pendant au moins 5 minutes avant de les toucher pour éviter tout risque accidentel de brûlure de la peau.

Vous devez remplacer les ampoules lorsqu'une partie des flammes devient noire ou lorsque le détail ou la clarté de la partie extérieure de la bûche disparaît. Il y a deux ampoules sous l'ensemble de bûches qui produisent les flammes et les tisons.

POUR REMPLACER LES AMPOULES (VOYEZ LE DESSIN DE LA PAGE SUIVANTE)

1. Débranchez l'unité de la prise de courant.
2. À l'arrière du foyer, enlever les vis qui retiennent le panneau d'accès aux ampoules.
3. Enlever le panneau d'accès aux ampoules.
4. Repérer et examiner les ampoules pour déterminer lesquelles doivent être remplacées.
5. Dévisser les ampoules dans le sens inverse des aiguilles d'une montre.
6. Insérer les nouvelles ampoules.
7. Remettre le panneau d'accès aux ampoules et réinstaller les vis.



RECOMMANDATIONS

Il est recommandé de remplacer toutes les ampoules à la fois si elles sont près de la fin de leur durée de vie. Le remplacement de toutes les ampoules réduira le nombre de fois que vous aurez à ouvrir l'unité pour les remplacer.

SPÉCIFICATIONS DES AMPOULES

Deux (2) ampoules claires de style chandelier ou candélabre avec un support de prise J -12 (petit), d'une puissance de 60 watt. Exemple : GE 60BC ou Philips 60 CTC.

NETTOYAGE DE LA VITRE

La vitre est nettoyée en usine durant le processus d'assemblage. Lors de l'expédition, de l'installation, de la manutention, etc., il peut s'accumuler de la poussière à la surface de la vitre qu'il est possible d'enlever en frottant délicatement avec un linge sec et propre.

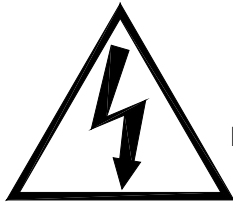
Pour enlever les traces de doigts ou autres marques, nettoyer la vitre avec un linge humide et un nettoyant à vitre de bonne qualité. Utiliser un chiffon non pelucheux ou un essuie-tout pour sécher complètement la vitre. Ne pas se servir d'un nettoyant abrasif ni vaporiser des liquides directement sur aucune surface.

NETTOYAGE DE LA SURFACE DU FOYER ELECTRIQUE COMPACT

Utiliser de l'eau tiède seulement pour nettoyer les surfaces peintes du foyer électrique compact. Ne pas utiliser de nettoyants abrasifs.

ENTRETIEN

Excepté le remplacement d'ampoules et le nettoyage décrits ci-dessus, un technicien autorisé devrait assurer tout autre entretien.



ATTENTION RISQUE DE DECHARGE
ELECTRIQUE NE PAS OUVRIR AUCUNE
PIECE REPARABLE PAR L'UTILISATEUR
A L'INTERIEUR



GARANTIE LIMITÉE DE UN AN

Produits visés par cette garantie limitée

Cette garantie limitée s'applique à votre Dimplex récemment acheté la cheminée Compacte électrique. Cette garantie limitée ne s'applique qu'aux achats effectués dans l'une des provinces du Canada, à l'exception du Yukon, du Nunavut ou des Territoires du Nord-Ouest, ou effectués dans l'un ou l'autre des 50 états des États-Unis (et du District de Columbia) à l'exception de Hawaii et de l'Alaska. Cette garantie limitée s'applique uniquement à l'acheteur original du produit et ne peut être transférée.

Produits non couverts par cette garantie limitée

Les ampoules ne sont pas couvertes par cette garantie limitée et sont la responsabilité exclusive du propriétaire/acheteur. Les produits achetés au Yukon, au Nunavut, dans les Territoires du Nord-Ouest, à Hawaii ou en Alaska ne sont pas couverts par cette garantie limitée. Les produits achetés dans ces provinces, états ou territoires sont vendus TEL QUEL sans quelque garantie ou condition que ce soit (y compris, notamment, les garanties ou conditions implicites de qualité marchande ou de convenance à un usage particulier), et l'acheteur assume tous les risques quant à la qualité et au rendement des produits. De plus, en cas de défectuosité, l'acheteur devra assumer la totalité des frais de tout entretien ou de toute réparation nécessaire.

Couverture et durée de cette garantie limitée

Les produits couverts par cette garantie limitée ont été testés et inspectés avant leur expédition. Sous réserve des dispositions de la présente garantie, Dimplex garantit lesdits produits contre les vices de matériau et de fabrication pendant une période de 12 mois après la date de l'achat initial desdits produits.

La période de garantie limitée de 12 mois s'applique également à toute garantie implicite pouvant exister en vertu des lois applicables. Mais comme certaines juridictions ne permettent pas que des limites soient appliquées à la durée d'une garantie implicite, il se peut que les limitations ci-dessus ne s'appliquent pas à l'acheteur.

Ce que cette garantie limitée ne couvre pas

Cette garantie limitée ne s'applique pas aux produits qui ont été réparés (sauf par Dimplex ou ses représentants de service autorisés) ou autrement modifiés. Elle ne couvre pas non plus les défectuosités résultant d'un mauvais usage, d'un usage abusif, d'un accident, de négligence, d'une mauvaise installation, d'une manipulation ou d'un entretien inadéquat, ou de l'utilisation avec une source de courant inadéquate.

Ce que vous devez faire pour vous prévaloir du service dans le cadre de cette garantie limitée

Les défauts doivent être signalés au Service technique de Dimplex en communiquant avec Dimplex au 1-888-DIMPLEX (1-888-346-7539), ou au 1367 Industrial Road, Cambridge, ON, Canada N1R 7G8. Au moment d'appeler Dimplex, ayez à portée de la main une preuve d'achat, ainsi que les numéros de catalogue, de modèle et de série du produit défectueux. Vous devez avoir une preuve d'achat du produit pour vous prévaloir du service dans le cadre de la garantie limitée.

Ce que Dimplex fera en cas de défaut

S'il s'avère qu'un produit ou qu'une pièce couvert par cette garantie limitée présente effectivement un vice de matériau ou de fabrication pendant la période de garantie limitée de 12 mois, vous aurez alors les droits suivants :

- Dimplex pourra, à sa seule discrétion, réparer ou remplacer sans frais la pièce ou le produit défectueux. Si Dimplex est incapable de réparer ou de remplacer ladite pièce ou ledit produit, ou si la réparation ou le remplacement n'est pas commercialement possible, ou ne peut être fait rapidement, Dimplex pourra, au lieu d'effectuer la réparation ou le remplacement, décider de rembourser le prix d'achat de ladite pièce ou dudit produit.
- Le service sous garantie limitée sera dispensé uniquement par des dépositaires ou agents de service Dimplex autorisés à dispenser des services sous garantie limitée.
- L'acheteur est responsable du retrait et du transport aller-retour du produit ou de la pièce (et de tout produit ou pièce réparé ou remplacé) à la place d'affaires du dépositaire ou de l'agent de service autorisé.
- Cette garantie limitée ne donne pas droit à l'acheteur à des services sur place ou à domicile. Les services sur place ou à domicile peuvent être fournis à la demande expresse et aux frais de l'acheteur. Les tarifs courants de Dimplex seront facturés pour de tels services.
- Dimplex ne sera pas tenue responsable des dépenses engagées pour l'installation ou le retrait du produit ou de la pièce défectueux (ou de tout produit ou pièce de rechange) ni des frais de main-d'œuvre ou de transport. Par ailleurs, les services sous garantie limitée ne comprennent pas non plus lesdits frais et dépenses. De tels coûts seront assumés par l'acheteur.

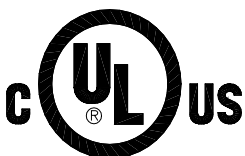
Autres exclusions à la responsabilité de Dimplex et de ses dépositaires et agents de service:

DIMPLEX, SES GESTIONNAIRES, SES ADMINISTRATEURS OU SES AGENTS NE POURRONT EN AUCUN CAS ÊTRE TENUS RESPONSABLES ENVERS L'ACHETEUR OU TOUTE AUTRE TIERCE PARTIE, EN VERTU D'UN CONTRAT, D'UN ACTE DÉLICTEUX OU SUR TOUTE AUTRE BASE, DE COÛTS, DE PERTES OU DE DOMMAGES INDIRECTS, SPÉCIAUX, PUNITIFS, EXEMPLAIRES OU ACCESSOIRES DÉCOULANT DIRECTEMENT OU INDIRECTEMENT DE LA VENTE, DE L'ENTRETIEN, DE L'UTILISATION OU DE L'INCAPACITÉ D'UTILISATION DU PRODUIT, MÊME SI DIMPLEX, SES GESTIONNAIRES, SES ADMINISTRATEURS OU SES AGENTS ONT ÉTÉ INFORMÉS DE LA POSSIBILITÉ DE TELS COÛTS, PERTES OU DOMMAGES, OU SI LESDITS COÛTS, PERTES OU DOMMAGES SONT PRÉVISIBLES. DIMPLEX, SES GESTIONNAIRES, SES ADMINISTRATEURS OU SES AGENTS NE POURRONT EN AUCUN CAS ÊTRE TENUS RESPONSABLES DE COÛTS, DE PERTES OU DE DOMMAGES DIRECTS QUI DÉPASSENT LE PRIX D'ACHAT DU PRODUIT.

CERTAINES JURIDICTIONS NE PERMETTENT PAS QUE DES EXCLUSIONS OU LIMITATIONS AUX DOMMAGES INDIRECTS OU ACCESSOIRES SOIENT APPLIQUÉES. IL SE POURRAIT DONC QUE LES EXCLUSIONS ET LIMITATIONS CI-DESSOUS NE S'APPLIQUENT PAS À L'ACHETEUR.

Comment les lois provinciales et d'état s'appliquent

Cette garantie limitée vous confère des droits juridiques précis, et il se peut que vous ayez d'autres droits qui varient d'une juridiction à l'autre. Les dispositions de la Convention des Nations unies sur les contrats de vente de biens ne s'applique pas à cette garantie limitée ou à la vente de produits couverts par cette garantie limitée.



1-888-DIMPLEX
1-888-346-7539

Dimplex®

1367 Industrial Road
Cambridge, Ontario
Canada, N1R 7G8

Utilisation approuvée aux États-Unis et au Canada.
Imprimé en Chine