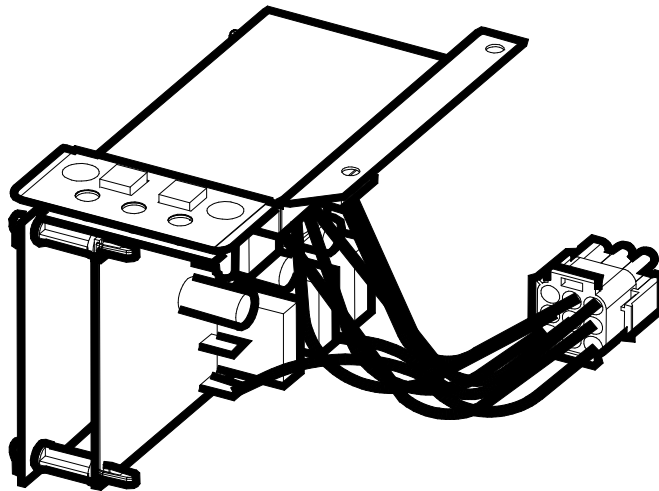




North America Limited

OPTIONAL REMOTE CONTROL



INSTALLATION

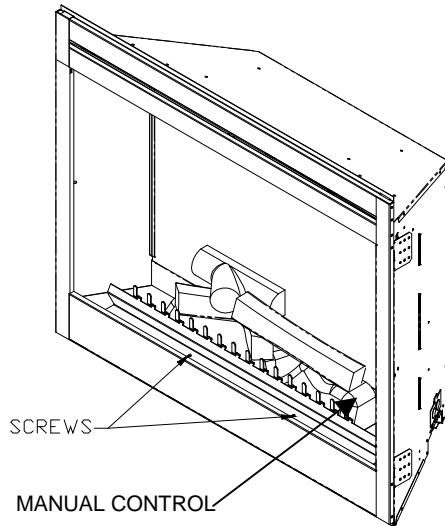


FIGURE 4

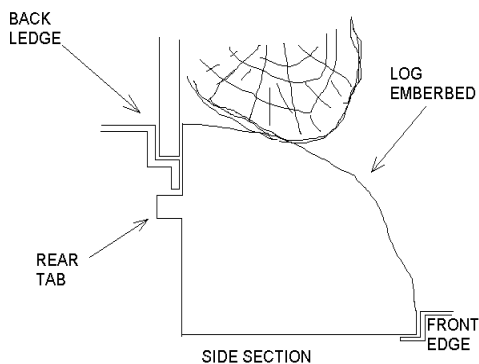


FIGURE 5

MANUAL CONTROL REMOVAL

1. Open steel curtain (remove glass doors if applicable).
2. Remove two screws on log grate and remove log grate (FIGURE 4).
3. Pull front edge of plastic ember bed grate up and forward until rear tab releases from the ledge located at the bottom of the mirror. (FIGURE 5)

Note: Log set fits tightly into firebox, some force may be necessary to remove. (FIGURE 5)

4. Locate and remove the two screws on the manual control bracket. Remove the bracket. (FIGURE 6)
5. Locate and depress the mounting tabs on the plug connector and remove the manual control bracket. (FIGURE 6)

REMOTE CONTROL INSTALLATION

1. Locate and insert the plug connector on the remote control bracket into plug connector on the fireplace. FIGURE 7)
2. Locate and install the two screws on the remote control bracket.
3. Replace the log by inserting front edge and pushing the back down until rear tab snaps under back ledge (FIGURE 5) and the logs are resting against mirror.
4. Replace log grate using two screws previously removed.

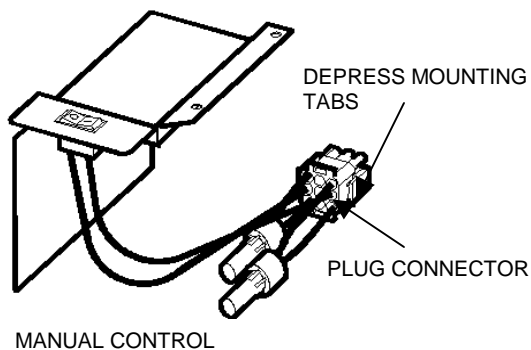


FIGURE 6

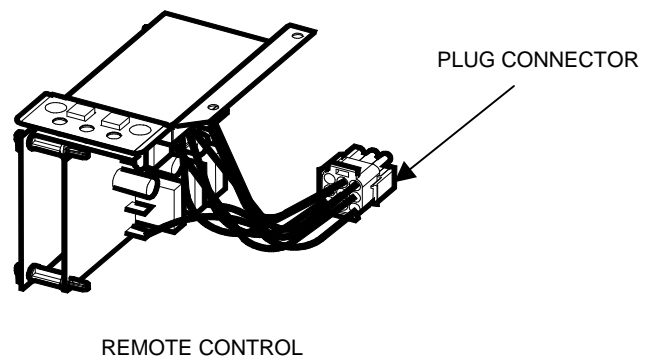


FIGURE 7

OPERATION

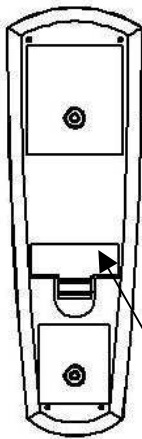
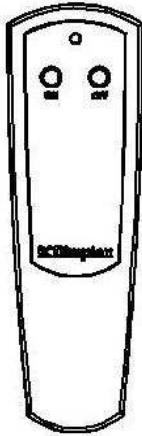


FIGURE 1

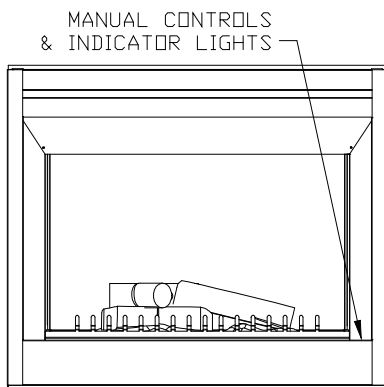


FIGURE 2

REMOTE CONTROL

The remote control has a range of approximately 50ft. (15.25m), it does not have to be pointed at the fireplace and can pass through most obstacles (including walls). It is supplied with one of 2187 independent frequencies to prevent interference with other units. The frequency designation is indicated on the back of the transmitter (FIGURE 1).

A. Remote Control Initialization

This procedure is required every time there is a loss of power to the remote control in the fireplace (i.e. power failure, breaker tripped, main power switch is turned off)

1. Ensure that power is supplied through main service panel.
2. Access the manual controls, (remove glass doors if applicable) pull the right hand steel curtain to the outside of the unit. (FIGURE 2)
3. Locate manual controls refer to FIGURE 3.
4. Activate main power switch, red indicator light 1 will flash.
5. Press and hold the on switch marked -- for five seconds. The second red indicator light will flash.
6. Press ON button located on the remote control transmitter (FIGURE 1). This will synchronize the remote control transmitter and receiver.

B. Remote Control Usage

The remote control operates the fireplace levels sequentially. The level is increased every time the ON button on the transmitter is pressed. The fireplace can be turned off at any point by pressing the OFF button on the remote control transmitter.

Level 1: The flame effect is turned on and the first red indicator light is activated.

Level 2: The flame effect remains on, the heater is activated to the low heat setting (flame effect and purifier only on *Purifire*TM equipped units), and the first and second red indicator lights are activated.

Level 3: The flame effect remains on, the heater is set to the high heat setting, and all three red indicator lights are activated.

MANUAL CONTROLS

The fireplace can also be controlled in a similar manner to the remote control with switches located on the fireplace (FIGURE3).

A. On Switch

Operates fireplace in the same manner as the remote control transmitter. Pressing this button has the same effect as the ON button on the remote control. Pressing once to the activates Level 1, twice activates Level 2, three times activates Level 3.

B. Off Switch

Pressing this button has the same effect as the OFF button on the remote control. Pressing once to shut the unit off.

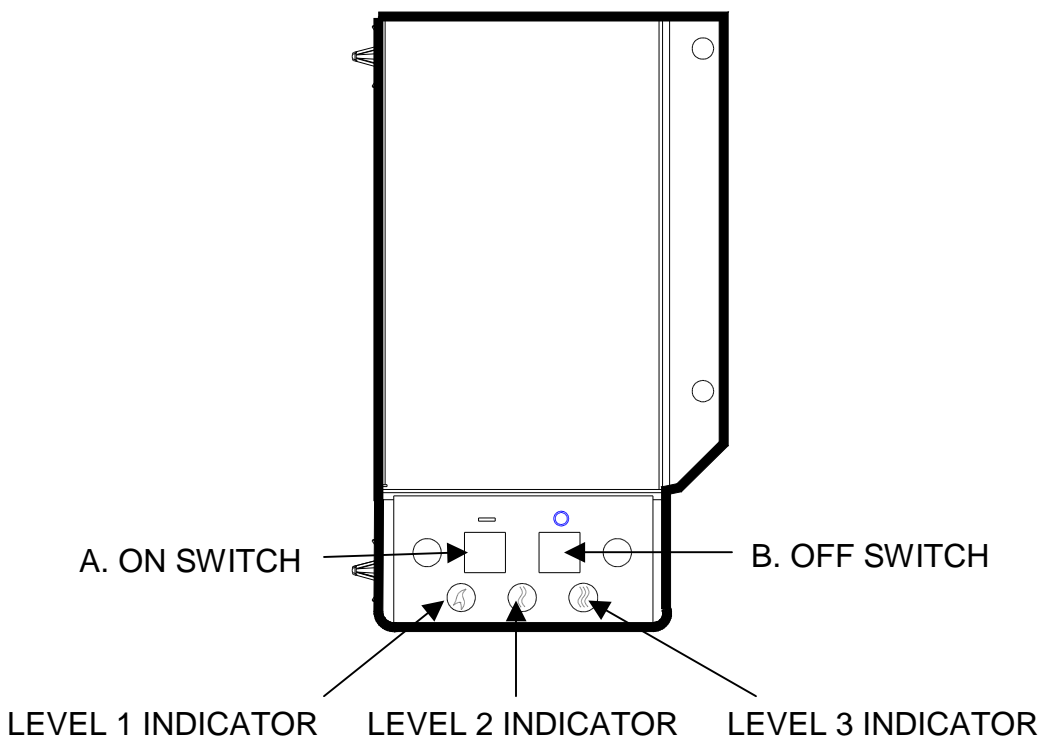
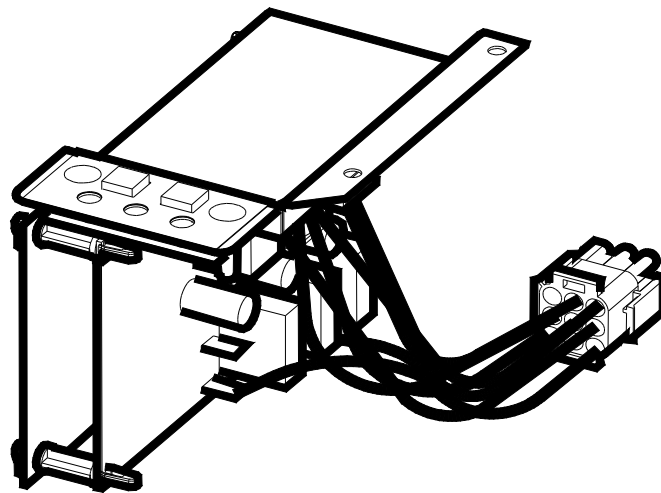


FIGURE 3



North America Limited

TÉLÉCOMMANDE FACULTATIVE



INSTALLATION

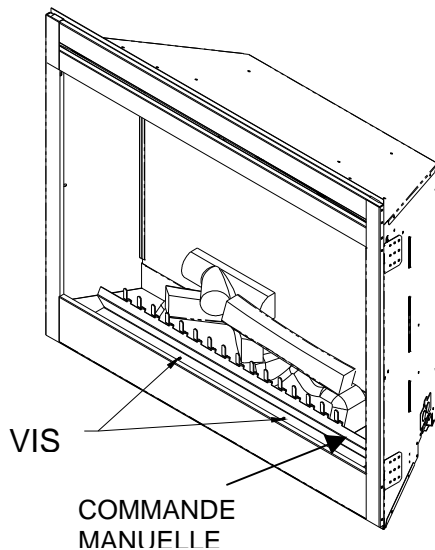


FIGURE 4

POUR ENLEVER LA COMMANDE MANUELLE

Ouvrir le rideau en acier (enlever les portes vitrées si nécessaire)

1. Enlever les deux vis de la grille des buches et mettre de coté (figure 3)
2. Soulever sur la partie avant du lit de braises de plastique ou de la grille de plastique et l'avancer jusqu'à ce que le taquet arrière se degage du rebord situé au bas du miroir. (figure 4)

Nota: L'ensemble de buches entre tout juste dans le boîtier du foyer, vous devrez peut-être forcer légèrement pour déloger cette pièce.

3. Trouver et enlever les deux vis du support de montage de la commande manuelle.
4. Trouver et défaire les attaches de montage de la prise de connexion et enlever le support de montage de la commande manuelle.

INSTALLATION DE LA COMMANDE A DISTANCE

1. Trouver et mettre la prise de connexion du support de montage de la commande à distance dans la prise de connexion sur le foyer électrique
2. Trouver et remettre les 2 vis du support de montage de la commande à distance
3. Replacer les buches en remettant le tacket arrière du lit de braises sous le rebord arrière du foyer électrique et en poussant vers le bas sur la partie avant des buches, appuyer jusqu'à ce que les buches reprennent leur position. Remettre la grille en place et poser les deux vis enlevées initialement

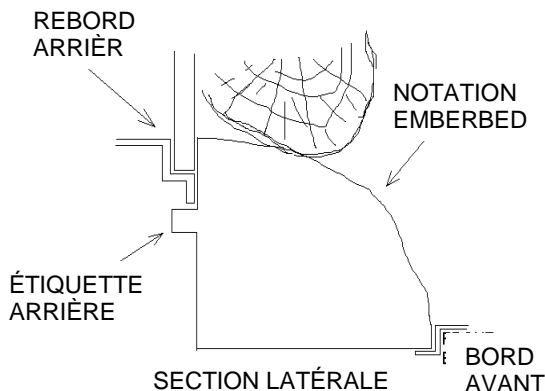
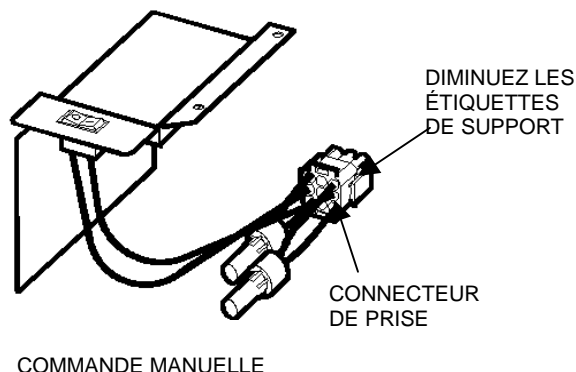
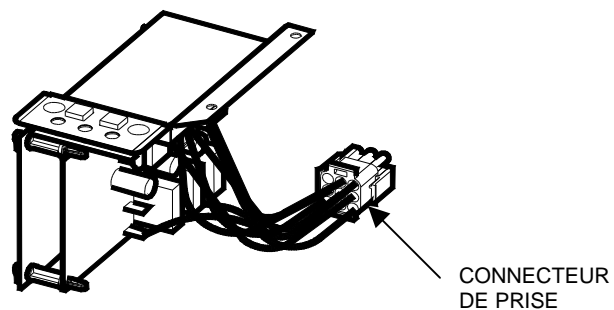


FIGURE 5



COMMANDE MANUELLE

FIGURE 6



TÉLÉCOMMANDE

FIGURE 7

TÉLÉCOMMANDE

Une télécommande à radiofréquence est fournie avec le foyer Electraflame. Cette commande a une portée d'environ 15,25 m. Il n'est pas nécessaire de la pointer vers le foyer, et elle peut franchir la plupart des obstacles (y compris les murs). La commande est dotée d'une des 2187 fréquences indépendantes pour empêcher l'interférence avec les autres appareils. La désignation de la fréquence est indiquée à l'arrière du transmetteur (FIGURE 1).

A. Initialisation de la télécommande

Ce procédé est nécessaire chaque fois qu'il y a interruption de courant à la télécommande du foyer (panne de courant, coupure du disjoncteur, arrêt de l'interrupteur d'alimentation principale).

1. Veiller à ce que le courant soit alimenté par la boîte électrique principale.
2. Accéder aux commandes manuelles (retirer les portes vitrées si nécessaire), tirer le bord droit du rideau en acier vers le centre de l'appareil (FIGURE 2).
3. Repérer les commandes manuelles indiquées à la FIGURE 3.
4. Activer l'interrupteur d'alimentation principale; le premier témoin lumineux rouge clignotera.
5. Appuyez sur et jugez dessus le commutateur marqué -- pendant cinq secondes. La deuxième lumière rouge d'indicateur clignotera.
6. Appuyer sur le bouton MARCHÉ du transmetteur de la télécommande (FIGURE 1). Ainsi, le transmetteur et le récepteur de la télécommande seront synchronisés.

B. Utilisation de la télécommande

La télécommande règle progressivement les niveaux de chauffage du foyer. Le niveau augmente chaque fois que l'on appuie sur le bouton MARCHÉ du transmetteur. Il est possible d'éteindre le foyer à tout moment en appuyant sur le bouton ARRÊT (OFF) du transmetteur de la télécommande.

Niveau 1: L'effet de flamme est en marche, et le premier témoin lumineux rouge est activé.

Niveau 2: L'effet de flamme se maintient, les éléments chauffants fonctionnent au plus bas niveau, le premier et le deuxième témoins lumineux rouges sont activés. (flamber l'effet et l'épurateur seulement sur les unités équipées par *Purifire*TM)

Niveau 3: L'effet de flamme se maintient, les éléments chauffants

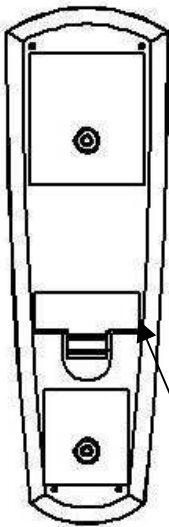
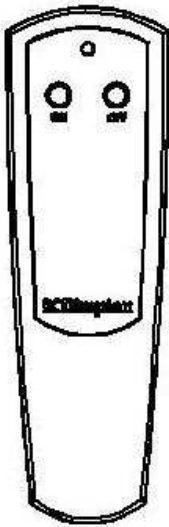


FIGURE 1

COMMANDES MANUELLES ET
LUMIÈRES D'INDICATR

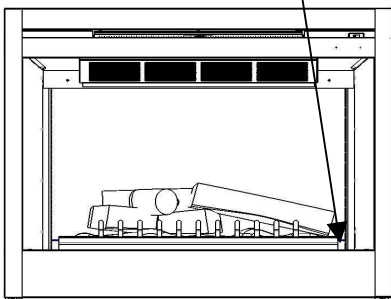


FIGURE 2

fonctionnent au plus haut, et les 3 témoins lumineux rouges sont activés.

LE MANUEL COMMANDE

La cheminée peut également être commandé d'une façon semblable à la télécommande avec des commutateurs situés sur la cheminée (FIGURE3).

A. Sur le commutateur

Actionne la cheminée de la même manière comme émetteur de télécommande. Appuyer sur ce bouton a le même effet que DESSUS le bouton sur la télécommande. La pression une fois active de niveau 1, active deux fois de niveau 2, trois fois active de niveau 3

B. Outre Du Commutateur

Appuyer sur ce bouton a le même effet qu'AU LOIN le bouton sur la télécommande. Pression une fois pour fermer l'unité au loin.

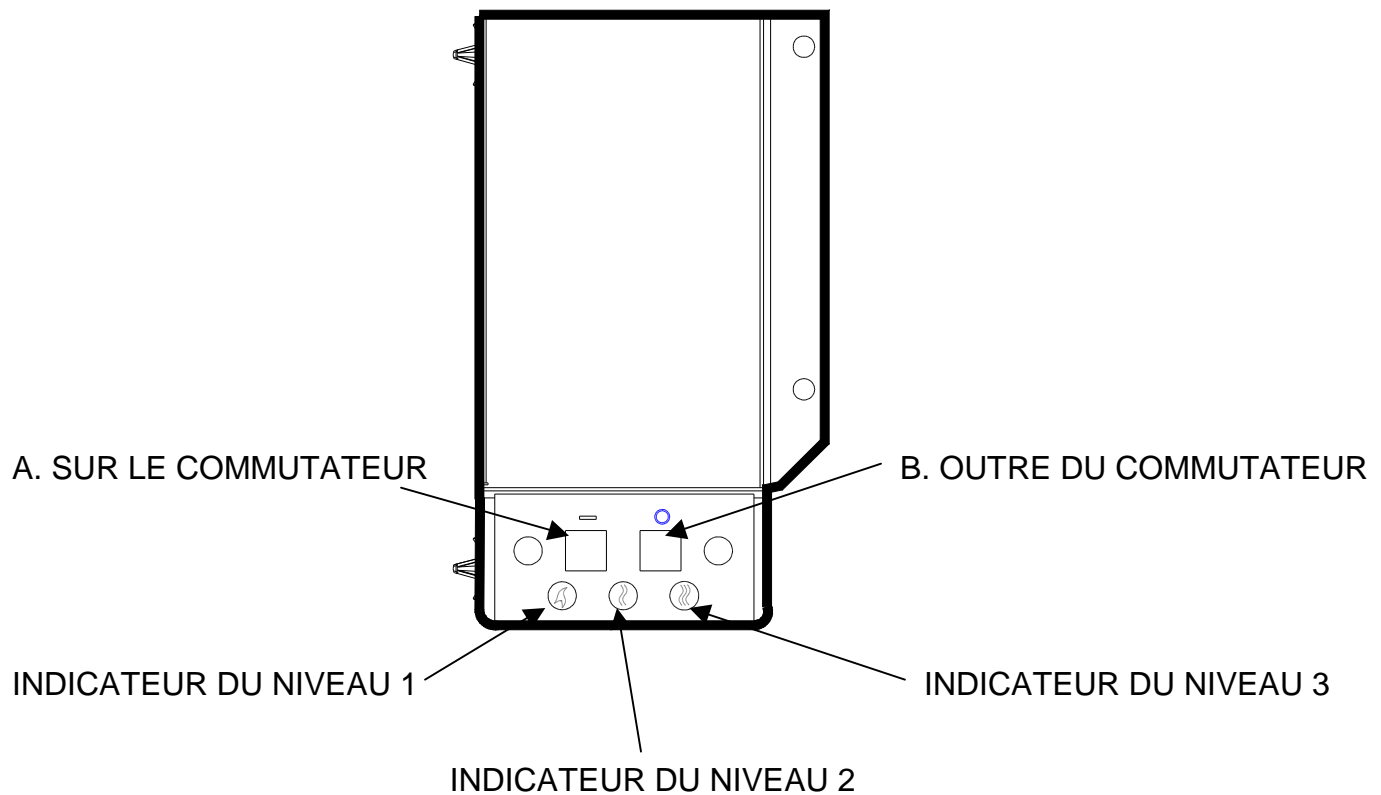
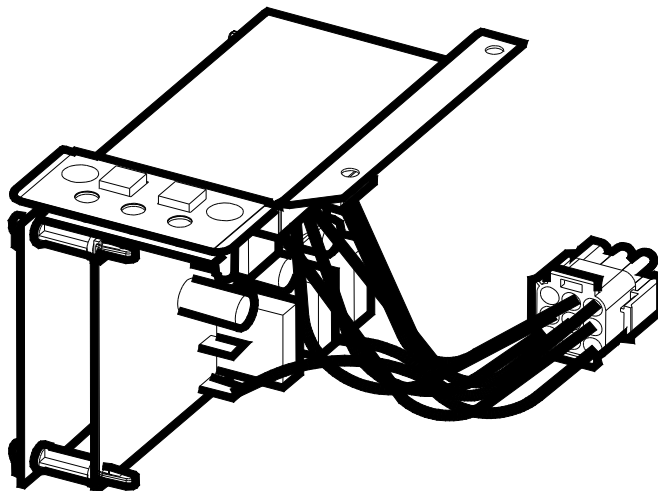


FIGURE 3



North America Limited

MANDO A DISTANCIA OPCIONAL



INSTALACIÓN

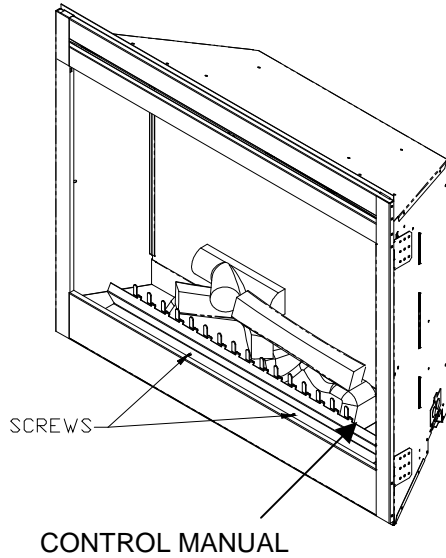


FIGURA 4

ELIMINACIÓN DEL CONTROL MANUAL

1. Abra la cortina de acero (quite las puertas de vidrio si se aplica).
2. Quite los dos tornillos en el soporte de los troncos y apártelos. (FIGURA 3)
3. Empuje hacia adelante el borde de plástico de la cama de troncos o parilla de plástico levante y hacia adelante hasta que la lengüeta trasera se libere de la saliente localizada en la parte inferior del espejo. (FIGURA 4)

Nota: El juego de troncos cabe justo en la caja de fuego, se necesita aplicar un poco de fuerza para quitarlo.

4. Localice y quite los dos tornillos en el soporte del control manual.
5. Localice y oprima las lengüetas de montaje en el enchufe conector y quite el soporte del control manual.

INSTALACIÓN DEL CONTROL REMOTO

1. Localice e inserte el enchufe conector en el soporte del control remoto en el enchufe conector en la chimenea.
2. Localice e instale los dos tornillos en el soporte del control remoto.

Coloque nuevamente los troncos insertando la lengüeta trasera del juego de troncos debajo de la saliente trasera de la chimenea y empuje hacia abajo en la saliente delantera del juego de troncos (FIGURA 5)

Coloque nuevamente la parilla de los troncos utilizando los dos tornillos que quito anteriormente.

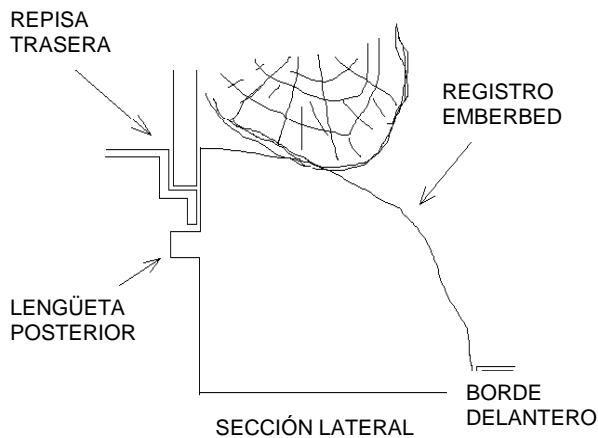


FIGURA 5

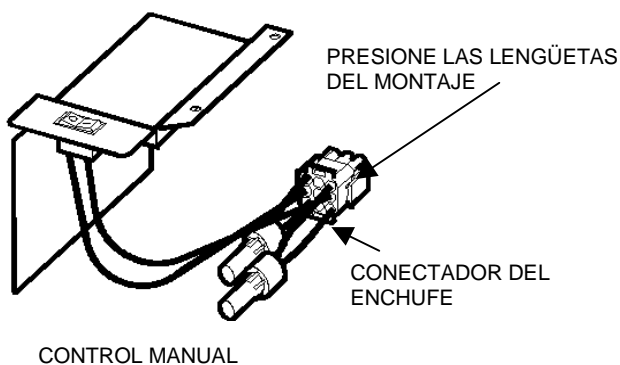


FIGURA 6

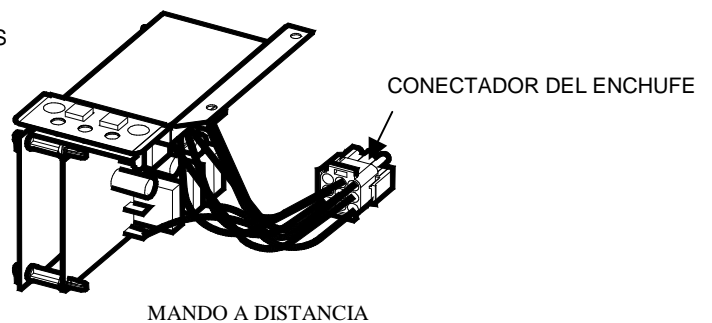


FIGURA 7

OPERACIÓN

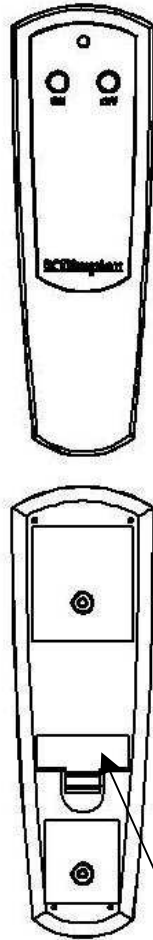


FIGURA 1

CONTROLES MANUALES E INDICADORES DE LUZ

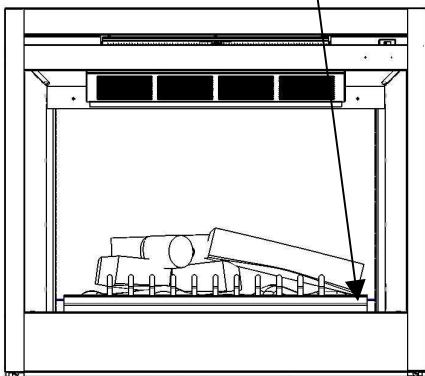


FIGURA 2

CONTROL REMOTO

La chimenea Optiflama tiene un control remoto con frecuencia de radio (todos los modelos excepto BF36E). Este control remoto tiene un alcance de aproximadamente 50pies. (15.25m), No necesita dirigirlo hacia la chimenea y puede pasar a través de la mayoría de los obstáculos (incluyendo paredes). Está provisto con una de las 2187 frecuencias independientes para prevenir que haya interferencias con otras unidades. La designación de la frecuencia está indicada atrás del transmisor (FIGURA 1).

A. Inicialización del Control Remoto

Este proceso se debe hacer cada vez que se corta la corriente eléctrica del control remoto en la chimenea (Ej. cuando se va la luz, saltan los disyuntores o que la conexión principal se apaga)

1. Asegúrese que la corriente es suministrada a través del panel principal.
2. Acceda a los controles manuales, (quite la puerta de vidrio si se aplica) empuje el borde derecho de la cortina de metal derecha hacia el centro de la unidad. (FIGURA 2)
3. Localice los controles manuales, refiérase a la FIGURA 3.
4. Active el interruptor principal, la luz roja indicadora se encenderá.
5. Presione y lleve a cabo encendido el interruptor marcado -- por cinco segundos. La segunda luz roja del indicador destellará.
6. Presione el botón de ENCENDIDO localizado en el transmisor del control remoto (FIGURA 1). Esto sincronizará el transmisor del control remoto y el receptor.

B. Utilización del Control Remoto

El control remoto opera los niveles de la chimenea por secuencia. Se eleva el nivel cada vez que se presiona el botón de ENCENDIDO en el transmisor. La chimenea se puede apagar en cualquier momento sólo al presionar el botón APAGADO en el control remoto transmisor.

Nivel 1: El efecto de la flama se prende y se enciende la primera luz roja indicadora.

Nivel 2: El efecto de la flama se queda prendido, el calentador se pone en marcha en la selección de calor más bajo y la primera y segunda luz roja indicadoras se encienden. (flamear el efecto y el purificador solamente en unidades equipadas Purifire™)

Nivel 3: El efecto de la flama se queda prendido, el calentador se pone en marcha a la selección más alta de calor y las tres luces rojas indicadoras se encienden.

CONTROLES MANUALES

Se puede también controlar la chimenea de manera similar como con el control remoto utilizando interruptores localizados en la chimenea (FIGURA3).

A. Interruptor de Encendido

Opera la chimenea de la misma manera que el transmisor del control remoto. Presionando este interruptor tiene el mismo efecto que el botón de ENCENDIDO en el control remoto. Presione una vez para activar el Nivel 1, dos veces para activar el Nivel 2, tres veces para activar el Nivel 3.

B. Interruptor de Apagado

Presionando este interruptor tiene el mismo efecto que el botón de APAGADO en el control remoto. Presionando una vez la unidad se apaga.

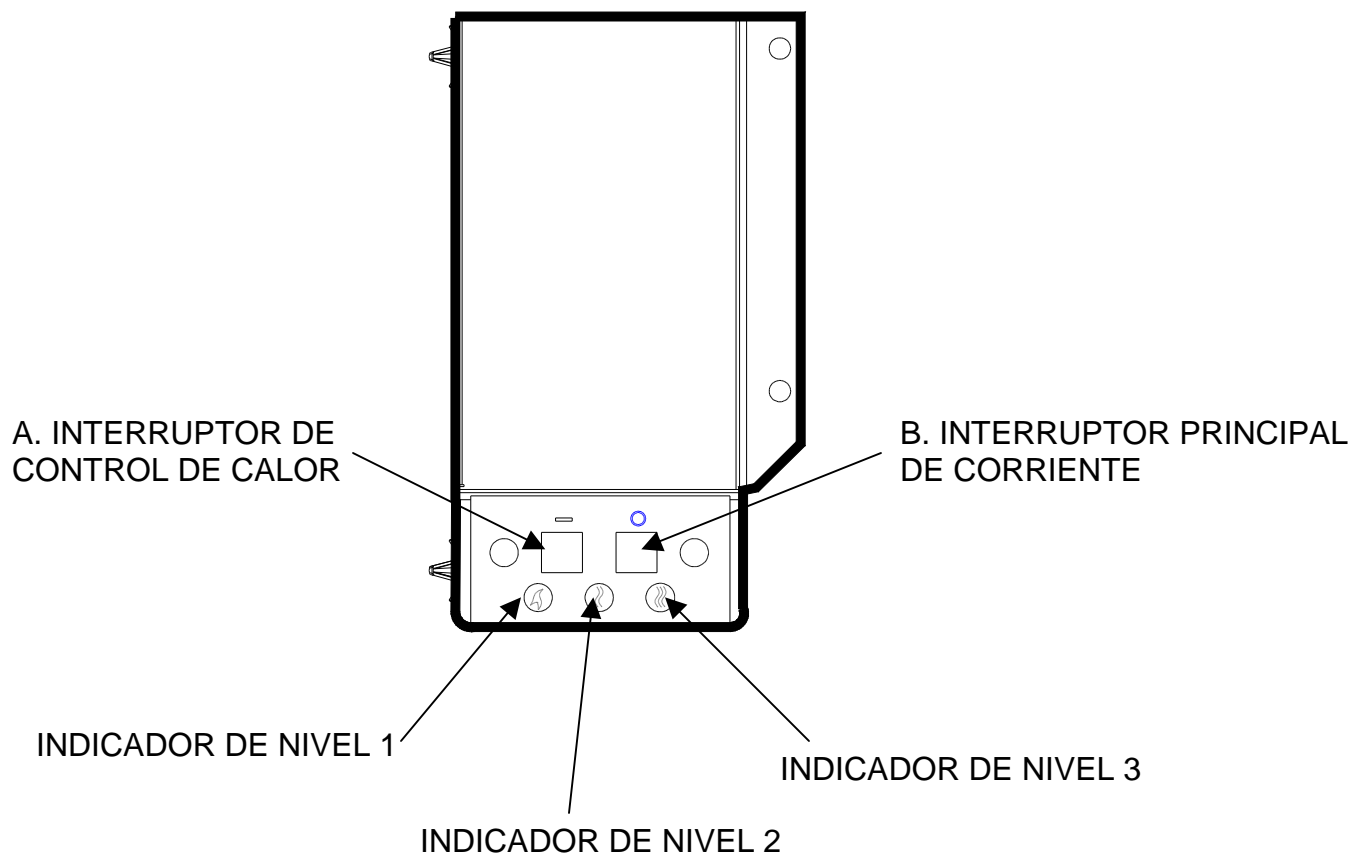


FIGURA 3