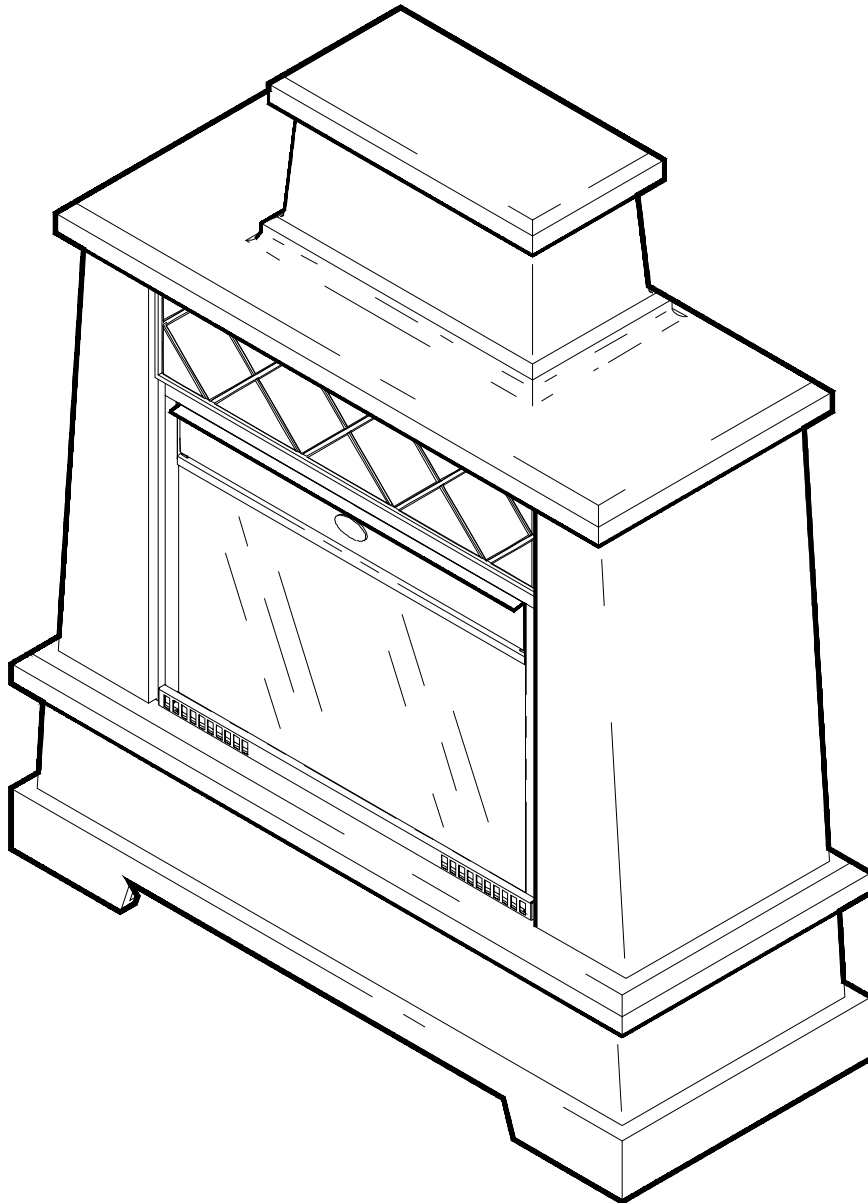


SIERRA VISTA



DC Dimplex

North America Limited

7207880100REV01

STEP 1

To correct an unstable unit, loosen retainer bracket by turning screws $\frac{1}{4}$ turn counter-clockwise. Re-adjust bracket and tighten screw.

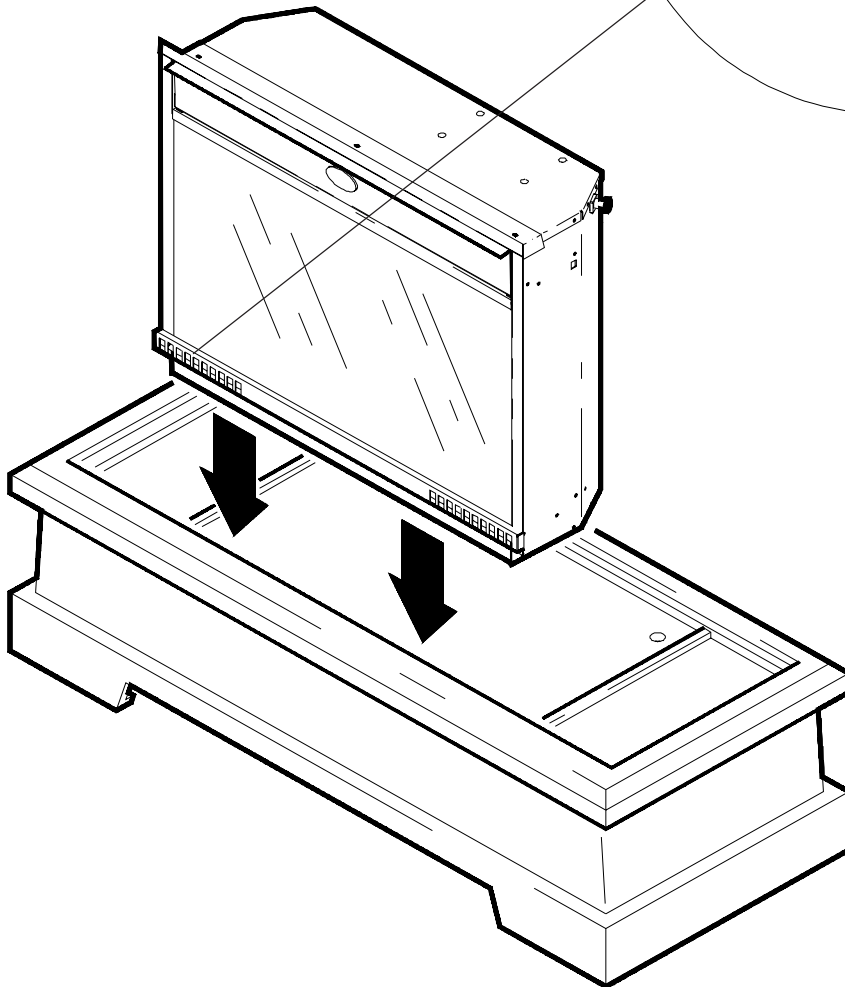
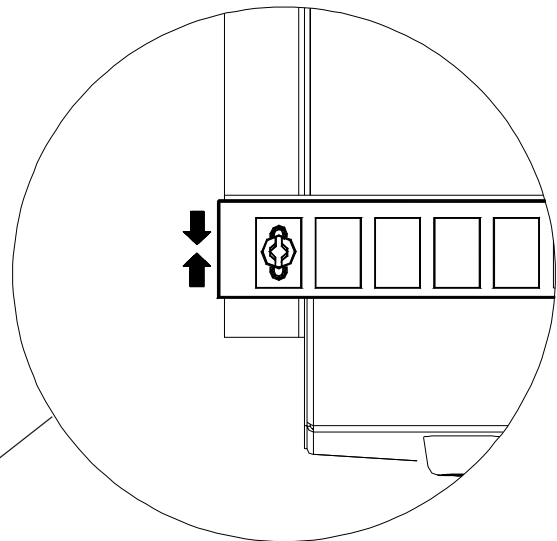
NOTE: DO NOT COMPLETELY REMOVE SCREWS

Pour corriger l'instabilité d'un appareil, desserrer la plaque de retenue en tournant les vis d'un quart de tour vers la gauche. Ajuster la plaque et serrer les vis.

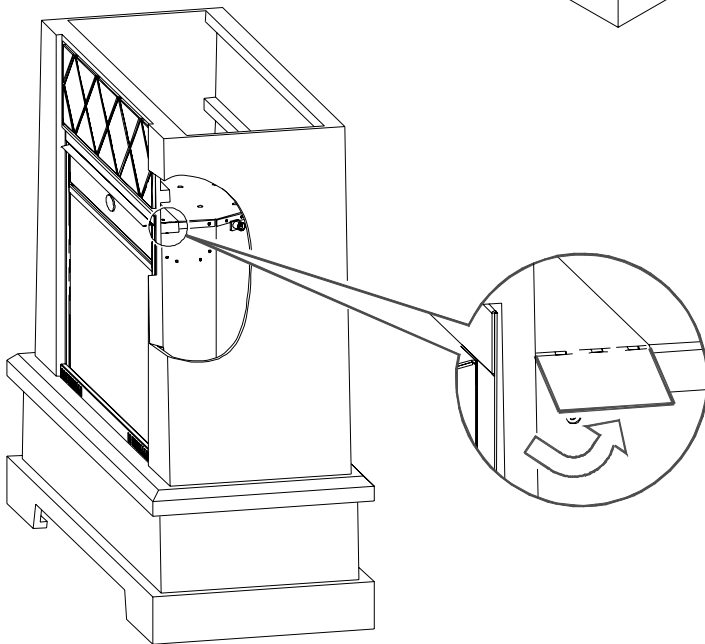
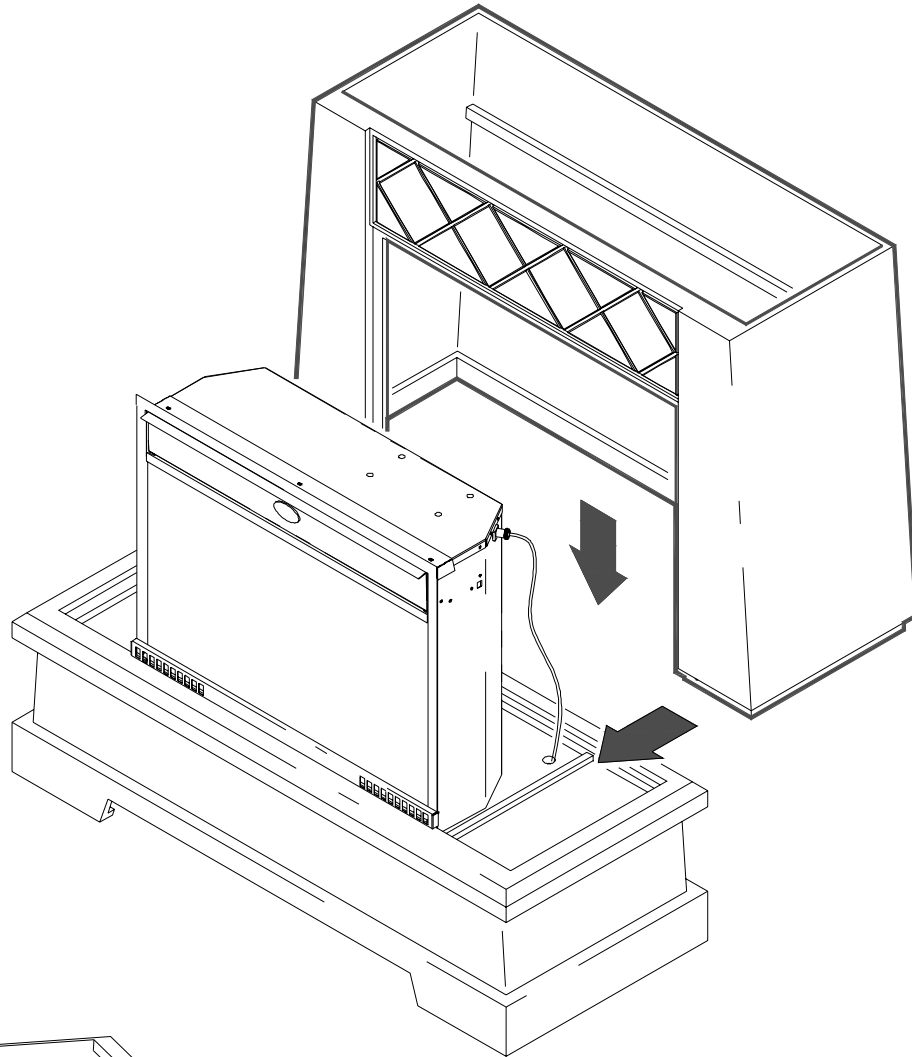
NOTA : NE PAS RETIRER LES VIS COMPLÈTEMENT

Para corregir una unidad inestable, afloje el soporte de retención girando los tornillos $\frac{1}{4}$ de vuelta en sentido antihorario. Reajuste el soporte y apriete el tornillo.

NOTA: NO quite los tornillos del todo



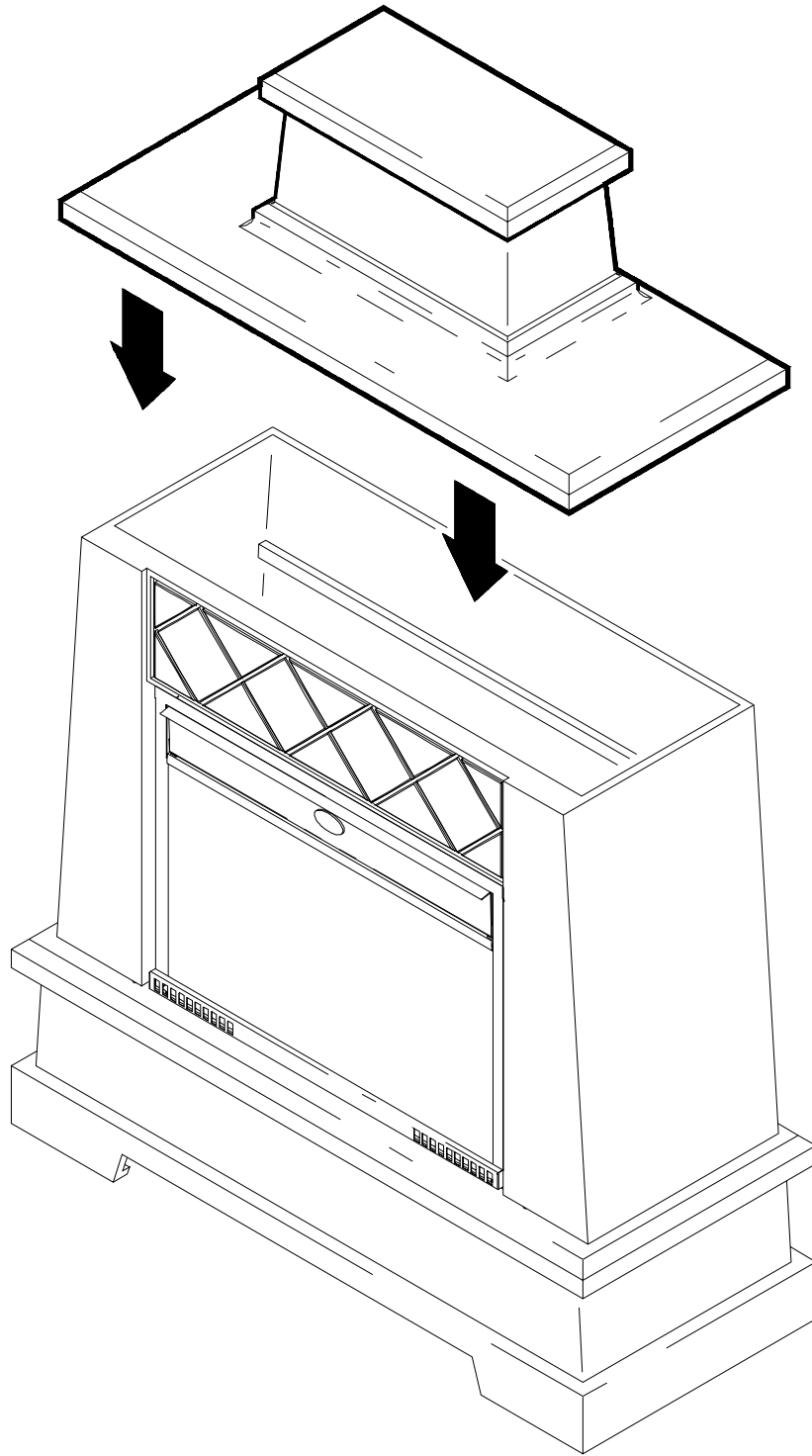
STEP 2



Dimplex

North America Limited
1-800-668-6663

STEP 3



Dimplex

North America Limited
1-800-668-6663

WARNING:

Do not burn combustible materials inside or in close vicinity of the mantel. This may result in personal injury or property loss.

AVERTISSEMENT:

Ne brûlez pas les matériaux combustibles à l'intérieur ou en proximité du manteau avoir comme conséquence des blessures ou la perte de propriété.

ADVERTENCIA:

No se quemé los materiales combustibles dentro o en de la vecindad cercana de la chimenea. Esto puede dar lugar a daños corporales o a pérdida de la característica.

RETAIN THIS MANUAL FOR FUTURE REFERENCE.

Valued customer,

Thank you for selecting one of our Fireplace Surrounds to complement your Dimplex Electric Fireplace.

We are confident that your purchase will enhance the charm and comfort of your home for many years to come.

NOTE: The use of a soft brush is recommended for cleaning the surfaces. **DO NOT** use any aggressive or abrasive cleaning materials. Colored cleaners may stain the surface. **DO NOT** use a pressure washer.

Warning: The fireplace surround is not to be used for purposes other than a Dimplex electric fireplace insert.

WARRANTY

Dimplex fireplace surrounds are tested and inspected prior to shipment and are guaranteed to the purchaser of each new product. Any part, which proves defective in material or workmanship under normal use within one year, will be replaced without charge. The Company will not be responsible for any expense incurred for installation, removal from service, or transportation costs. Any such defect should be brought to the attention of the Dealer where the product was purchased and is authorized to repair or replace within the terms of this warranty.

The Company's only obligation under this warranty will be its sole option to repair or replace any part proving defective or to refund the purchase price thereof. The owner/user assumes all other risks, if any, including the risk of any direct, indirect, or consequential loss or damage arising out of use or inability to use, the product.

The warranty will not apply if, in the sole judgement of the Company, damage or failure has resulted from accident, alteration, misuse, abuse, incorrect installation, or use for purposes other than a Dimplex electric fireplace.

The foregoing is in lieu of all other warranties expressed, implied or statutory, and the company neither assumes, nor authorizes any person to assume for it any other obligation, or liability in connection with sold product.

CONSERVER CE MANUEL POUR LE CONSULTER AU BESOIN.

Cher client,

Merci d'avoir choisi l'un de nos meubles-contour pour rehausser l'apparence de votre foyer électrique Dimplex.

Nous sommes confiants que votre achat ajoutera chaleur et confort à votre foyer durant de nombreuses années.

REMARQUE: L'utilisation d'une brosse molle est recommandée pour nettoyer les surfaces. **NE PAS** utiliser de produits nettoyeurs agressifs ou abrasifs. Les produits de nettoyage colorés peuvent tacher les surfaces. N'employez pas une rondelle de pression pour nettoyer cette unité.

Avertissement : Ne pas utiliser le meuble-contour pour autre chose qu'un foyer électrique de Dimplex.

GARANTIE

Les meubles-contours de marque Dimplex sont testés et inspectés avant d'être expédiés et chaque nouveau produit est garanti auprès de l'acheteur contre toute défectuosité. Toute pièce présentant un vice de matériau ou de fabrication, en usage normal, en deçà d'un an, sera remplacée sans frais. La compagnie ne sera pas responsable des frais occasionnés par l'installation, le retrait pour entretien ni le transport. Toute défectuosité du genre devra être signalée au marchand de qui le produit a été acheté s'il est autorisé à effectuer les réparations ou le remplacement en vertu des conditions de cette garantie.

La seule obligation de la compagnie, en vertu de cette garantie, sera de réparer ou remplacer toute pièce se révélant défectueuse ou de rembourser le prix d'achat.

Le propriétaire (l'utilisateur) assume la responsabilité de tous les risques, s'il y a lieu, y compris pour perte ou dommage direct, indirect ou accessoire, découlant de l'utilisation du produit ou de l'impossibilité de l'utiliser.

La garantie ne s'appliquera pas si la compagnie juge que le dommage ou la défectuosité résulte d'un accident, d'une altération, d'un mauvais usage ou d'une installation inappropriée ou d'un usage autre qu'avec un foyer électrique de Dimplex.

La présente garantie remplace toutes autres garanties explicites, implicites ou statutaires et la compagnie n'assume et n'autorise personne à assumer la responsabilité pour les obligations ou engagements reliés audit produit.

CONSERVE ESTE MANUAL PARA REFERENCIA A FUTURO.

Estimado cliente,

Gracias por seleccionar nuestros modelos circundantes para chimenea a fin de complementar su chimenea eléctrica Dimplex.

Confiamos en que su compra realzará el encanto y la comodidad de su hogar durante muchos años.

NOTA: El uso de un cepillo suave se recomienda para limpiar las superficies. Limpiadores con color pueden manchar las superficies. No utilice una arandela de la presión para limpiar esta unidad. Limpiadores con color pueden manchar las superficies.

Advertencia: La estructura circundante de la repisa no debe usarse para fines que no sean la caja de la chimenea eléctrica Dimplex.

GARANTÍA

Las estructura circundantes de repisa Dimplex son probadas e inspeccionadas de su envío y estan garantizadas contra ante el comprador de cada nuevo producto. Cualquier parte que demuestre estar defectuosa en material o mano de obra bajo el uso normal dentro de un año será reemplazada sin cargo. La Compañía no será responsable de cualquier gasto incurrido por instalación, puesta fuera de servicio o costos de transporte.

Cualquier defecto de ese tipo debe comunicarse al Distribuidor donde se haya comprado el producto y esté autorizado para reparar o reemplazario dentro de los términos de esta garantía.

La única obligación de la Compañía bajo la presente garantía será, a su sola opción, la de reparar o sustituir cualquier parte que demuestre estar defectuosa o reembolsar el precio de compra de la misma.

El propietario / usuario asume todos los demás riesgos, si los hay, incluyendo el riesgo de cualquier pérdida o daño directo, indirecto o resultante del uso de la imposibilidad de usar el producto.

La garantía no se aplicará si, al solo juicio de la Compañía, se han ocasionado daos o fallas debidas a accidentes, alteraciones, uso indebido, abuso, instalación incorrecta, o uso para fines ajenos a la chimenea eléctrica Dimplex.

Lo anterior reemplaza todas las demás garantías expresas, implícitas o estatutarias y la compañía no asume ni autoriza a ninguna persona que asume a su nombre ninguna otra obligacion o responsabilidad relacionadas con dicho producto.