



GUIDE D'INSTALLATION DU
FOYER ÉLECTRIQUE

NUMÉROS DE MODÈLE :

BF33STP/DXP

BF39STP/DXP

TABLE DES MATIÈRES

PAGE 1	Inscription et conformité aux codes
PAGE 1	Caractéristiques des modèles
PAGE 1	Installation étape par étape
PAGE 2	Section A Cadrage
PAGES 2 - 3	Section B Spécifications recommandées pour les fils électriques
PAGE 3	Recommandations en matière de câblage et de fusible
PAGE 3	Emplacement du sélecteur de tension
PAGE 4	Brides de montage
PAGES 4 - 5	Section C Câblage réglé en usine – 240 volts (sans interrupteur mural principal)
PAGES 5 - 6	Câblage réglé en usine – 120 volts (sans interrupteur mural principal)
PAGES 7 - 8	Section D Câblage de l'interrupteur mural principal pour 240 V
PAGES 9 - 12	Câblage de l'interrupteur mural principal pour 120 V
PAGES 13 - 14	Section E Câblage de l'interrupteur mural du foyer pour 120/240 V
PAGES 15 - 16	Câblage du thermostat mural pour 120/240 V
PAGES 17 - 18	Câblage de l'interrupteur prioritaire pour 120/240 V
PAGES 19 - 21	Section F Circuits de câblage

INSCRIPTION ET CONFORMITÉ AUX CODES

Les foyers de série BF ont été testés conformément aux normes UL 2021 et CSA C22.2 n° 46 relatives aux appareils de chauffage électriques fixes et désignés pour un endroit particulier.

CARACTÉRISTIQUES DES MODÈLES

Numéro du modèle	Description	Tension (en volts)	Puissance nominale (en watts)	Télécommande	Thermostat mural	Garniture en brique réfractaire	Amp. sans chaleur 120 volts	Amp. 120 volts	Amp. 208 volts	Amp. 240 volts
BF33STP	Standard 33 po	120/120/208/240	245/1440/2100/2700	Option	Option	s/o	2,0	12,0	10,10	11,25
BF33DXP	De luxe 33 po	120/120/208/240	245/1440/2100/2700	Option	Option	Comprise	2,0	12,0	10,10	11,25
BF39STP	Standard 39 po	120/120/208/240	245/1440/2100/2700	Option	Option	s/o	2,0	12,0	10,10	11,25
BF39DXP	De luxe 39 po	120/120/208/240	245/1440/2100/2700	Option	Option	Comprise	2,0	12,0	10,10	11,25

NOTA : Les puissances nominales indiquées comprennent les ampoules électriques et le moteur (275 W).

AVERTISSEMENT

L'installation du foyer doit être conforme aux codes de l'électricité nationaux et locaux applicables et aux exigences relatives à l'utilisation de l'appareil. L'installation doit être effectuée par des employés dûment qualifiés, là où la loi l'exige.

INSTALLATION ÉTAPE PAR ÉTAPE

(Nota : Veuillez lire toutes les instructions avant l'installation)

1. Égaliser l'ouverture du cadrage selon les dimensions recommandées (Section A : Cadrage).
2. Allouer 8 po de câble permettant le branchement des fils électriques à la boîte de raccordement du foyer si le mur n'est pas terminé au moment de l'installation. Prévoir jusqu'à 4 pieds de câble permettant le branchement des fils électriques à la boîte de raccordement du foyer si le mur est terminé au moment de l'installation. Retirer la gaine extérieure et dénuder les fils à ½ po de l'extrémité.
3. Dévisser la vis qui tient en place le couvercle de la boîte de raccordement et enlever le couvercle.
4. Retirer les rondelles défonçables au besoin ou utiliser le serre-câble fourni.
5. Placer le foyer dans l'ouverture, poser des cales au besoin et fixer le foyer au cadrage en utilisant les brides de clouage fournies (voir l'image 3 à la page 4).

6. Le foyer est réglé en fonction d'une alimentation électrique de 208/240 V (**voir l'image 1 à la page 3**). Pour un fonctionnement à 120 V, régler l'interrupteur à la position appropriée et reconfigurer le câblage (**voir l'image 2 à la page 3**). Les fils L1, L2, N et G sont reliés au dos du serre-câble de la boîte de raccordement pour faciliter l'accès.

Nota

Il est possible qu'un circuit spécifique ne soit pas nécessaire si vous câblez l'appareil pour qu'il fonctionne **SANS** chaleur.

7. Relier le fil à un circuit adéquatement muni d'un fusible de 15 ampères selon la tension appropriée (120, 208/240). (**Voir la Section C pour obtenir des renseignements sur le câblage réglé en usine.**)

8. Faire les connexions de l'interrupteur mural ou du thermostat mural tel que décrit à la Section D.
9. Mettre en place tous les connecteurs à l'intérieur du foyer et replacer le couvercle de la boîte de raccordement. S'assurer que le serre-câble ne retienne que la gaine du fil d'entrée, du fil du thermostat et du câble de l'interrupteur mural, le cas échéant.

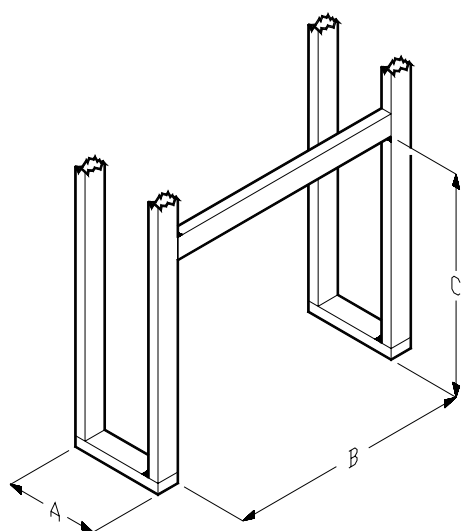
AVERTISSEMENT

Veiller à ce que les opérations d'installation n'obstruent **PAS** les entrées d'air au bas de l'appareil. (Voir le diagramme dans la Section A.)

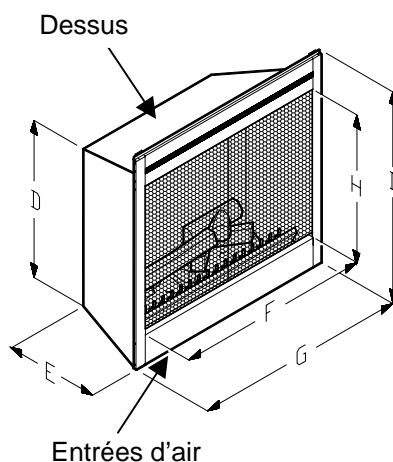
SECTION A : CADRAGE

Dimensions

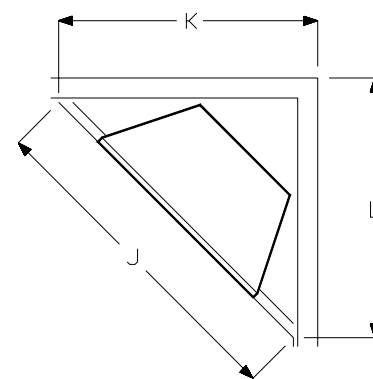
MODÈLE	A	B	C	D	E	F	G	H	I	J	K	L
BF33STP/DXP	15,0 po	33,5 po	29,5 po	23,0 po	14,3 po	29,6 po	32,8 po	18,8 po	28,5 po	48,0 po	34,0 po	34,0 po
BF39STP/DXP	16,0 po	39,5 po	33,5 po	26,6 po	15,3 po	36,0 po	38,7 po	22,8 po	32,7 po	54,0 po	38,0 po	38,0 po



Dimensions du cadre



Dimensions du foyer



Dimensions du cadre en coin

Ce foyer est un modèle à dégagement nul. Aucun combustible ne doit être placé sur le dessus du foyer. Les combustibles peuvent être placés sur le côté. Quatre brides sur les côtés du foyer sont fournies pour faciliter l'installation. Un pare-vapeur et un isolant doivent être installés à au moins 2 pouces du foyer.

SECTION B : SPÉCIFICATIONS RECOMMANDÉES POUR LES FILS ÉLECTRIQUES

Pour les installations de 120 V, un câble doté d'une gaine non métallique à 2 conducteurs avec fil de mise à la terre (3 fils en tout) est nécessaire pour alimenter le foyer interne en électricité. Utiliser le câblage approprié conformément aux codes de l'électricité nationaux et locaux en ce qui a trait à la consommation d'électricité.

Pour les installation de 208 / 240 V, un câble doté d'une gaine non métallique à 3 conducteurs avec fil de mise à la terre (4 fils en tout) est nécessaire pour alimenter le foyer interne en électricité. Utiliser le câblage approprié conformément aux codes de l'électricité nationaux et locaux en ce qui a trait à la consommation d'électricité.

Un câble doté d'une gaine non métallique à 2 conducteurs avec fil de mise à la terre (3 fils en tout) est recommandé pour l'installation d'un thermostat ou d'un interrupteur mural pour l'utilisation d'un foyer interne. Utiliser le câblage approprié conformément aux codes de

l'électricité nationaux et locaux en ce qui a trait à la consommation d'électricité. Le calibre de tous les fils doit correspondre aux recommandations ci-dessous.

RECOMMANDATIONS EN MATIÈRE DE CÂBLAGE ET DE FUSIBLE

TENSION	CALIBRE DU FIL	FUSIBLE
120 V	12	15 A
208 V	12	15 A
240 V	12	15 A

EMPLACEMENT DU SÉLECTEUR DE TENSION

IMPORTANT :

S'assurer que la tension de l'alimentation en électricité correspond au réglage du sélecteur de tension.

NOTA :

Le sélecteur de tension est situé à l'intérieur du panneau de ventilation, dans le coin supérieur droit.

MISE EN GARDE :

S'assurer que l'alimentation est fermée quand le sélecteur de tension passe de 240 V à 120 V.

NOTA :

Pour faire passer le sélecteur de 240 V (position 230) à 120 V (position 115), introduire avec précaution un tournevis à tête plate dans le panneau de ventilation.

Le sélecteur de tension doit être en position 230 V (voir l'image 1) au moment de brancher le foyer à un circuit de 208/240 V.

Le sélecteur de tension doit être en position 115 V (voir l'image 2) au moment de brancher le foyer à un circuit de 120 V.

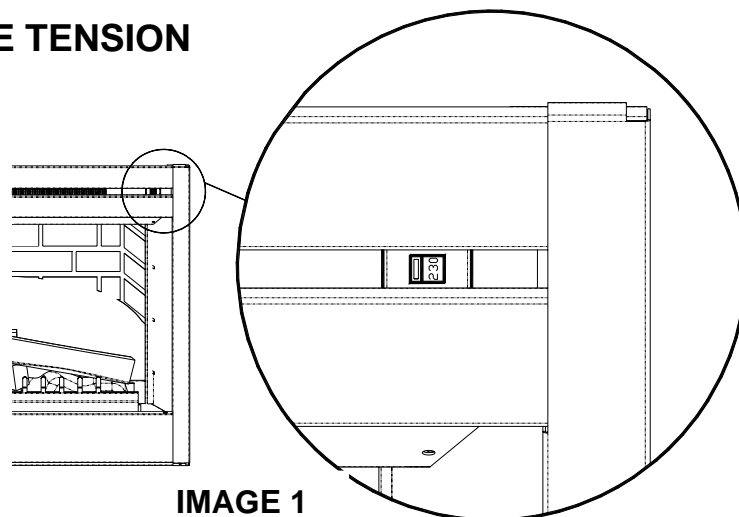


IMAGE 1

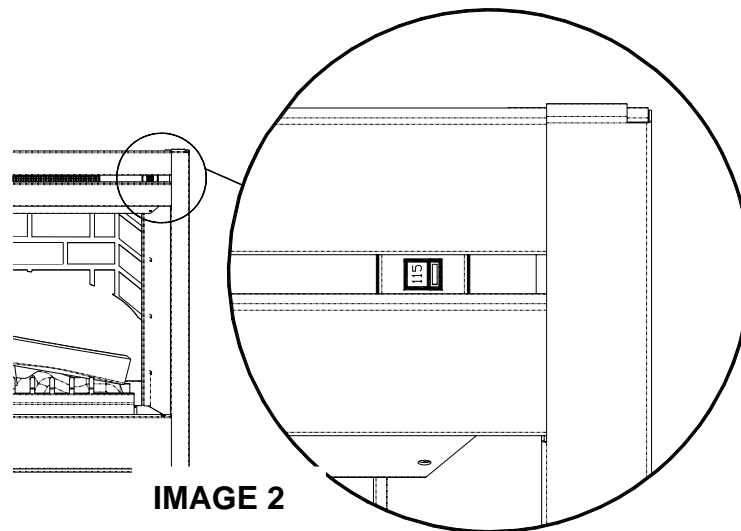


IMAGE 2

BRIDES DE MONTAGE

Il y a quatre brides de montage (deux de chaque côté du foyer).

Plier les languettes et les fixer au cadrage en utilisant le matériel nécessaire.

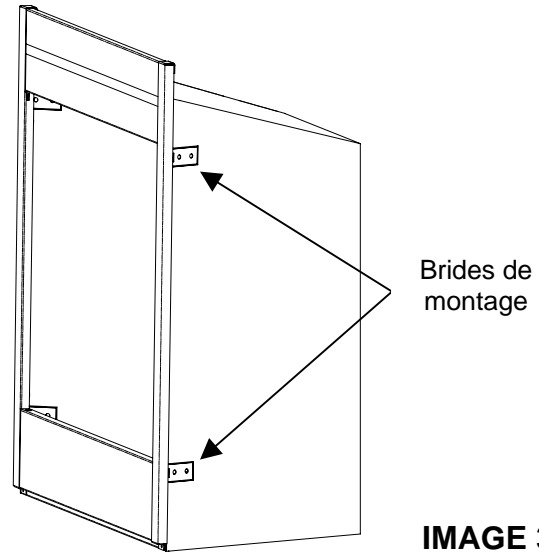


IMAGE 3

SECTION C : CÂBLAGE RÉGLÉ EN USINE (SANS INTERRUPTEUR MURAL PRINCIPAL)

IMPORTANT : Par défaut, le foyer est configuré en fonction d'une tension de 208/240 V.

NOTA : Utiliser un fil à 3 conducteurs avec fil de mise à la terre (4 fils en tout) pour brancher la source d'alimentation (panneau de disjoncteurs) à la boîte de raccordement du foyer.

NOTA : Le câblage doit être en place avant l'installation du foyer.

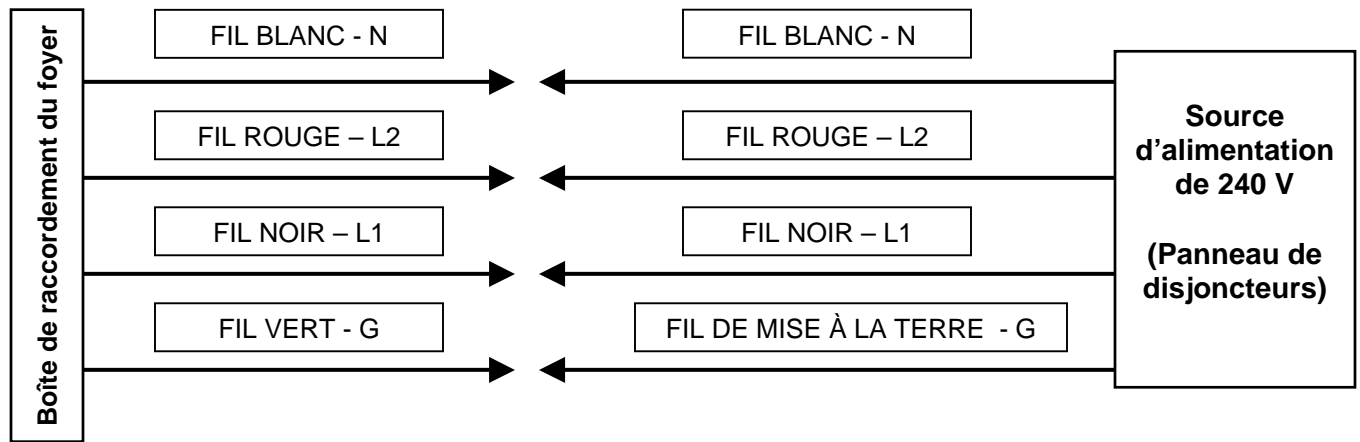
NOTA : Veiller à ce que le sélecteur de tension soit réglé à la position appropriée à la tension requise avant de raccorder le foyer à la source d'alimentation.

INSTALLATION DE 240 V

1. Repérer le sélecteur de tension dans le panneau de ventilation, dans le coin supérieur droit du foyer (voir l'image 1 à la page 3).

2. S'assurer que le sélecteur est en position 240 V (il est écrit 230 sur le sélecteur).

3. Dévisser la vis qui tient en place le couvercle de la boîte de raccordement et enlever le couvercle.
4. Retirer les rondelles défonçables (au besoin) ou utiliser le serre-câble fourni.
5. Dégager les 4 fils marqués L1, L2, N et G.
6. Raccorder le fil noir L1 du foyer au fil noir L1 de la source d'alimentation.
7. Raccorder le fil rouge L2 du foyer au fil rouge L2 de la source d'alimentation.
8. Raccorder le fil blanc N du foyer au fil neutre blanc de la source d'alimentation.
9. Raccorder le fil vert de mise à la terre du foyer au fil de mise à la terre de la source d'alimentation.
10. S'assurer que les connexions sont bien serrées.
11. Insérer le câblage dans le foyer et le fixer à l'aide d'un serre-câble.



SECTION C : CÂBLAGE RÉGLÉ EN USINE (SANS INTERRUPTEUR MURAL PRINCIPAL)

IMPORTANT : Par défaut, le foyer est configuré en fonction d'une tension de 208/240 V.

NOTA : Utiliser un fil à 2 conducteurs avec fil de mise à la terre (3 fils en tout) pour brancher la source d'alimentation (panneau de disjoncteurs) à la boîte de raccordement du foyer.

NOTA : Le câblage doit être en place avant d'installer le foyer.

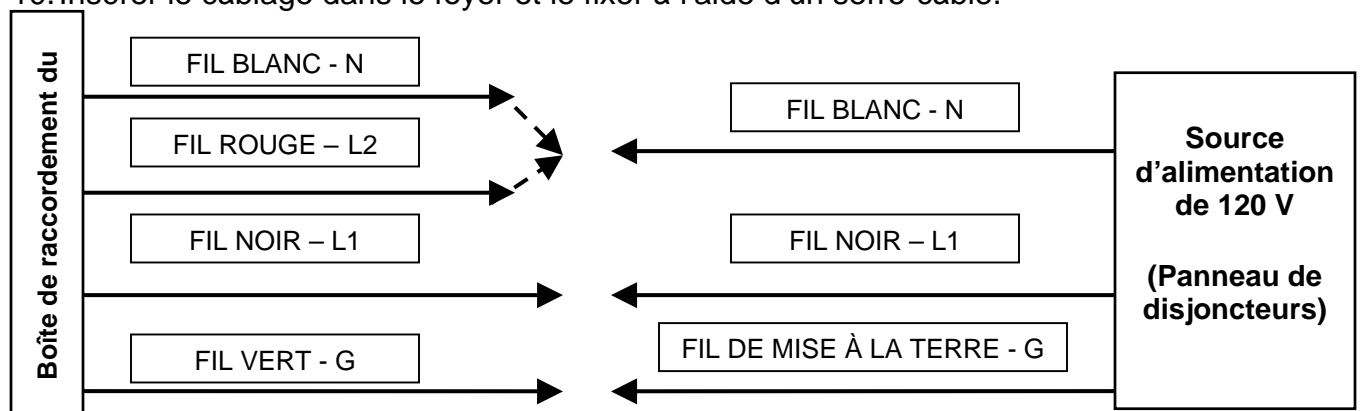
NOTA : Veiller à ce que l'interrupteur du sélecteur de tension soit réglé à la position appropriée à la tension requise avant de raccorder le foyer à la source d'alimentation.

INSTALLATION DE 120 V

1. Repérer le sélecteur de tension dans le panneau de ventilation, dans le coin supérieur droit du foyer (voir l'image 2 à la page 3).

2. Faire passer le sélecteur de 240 V à 120 V (il est écrit 230 et 115 sur le sélecteur).

3. Dévisser la vis qui tient en place le couvercle de la boîte de raccordement et enlever le couvercle.
4. Retirer les rondelles défonçables (au besoin) ou utiliser le serre-câble fourni.
5. Dégager les 4 fils marqués L1, L2, N et G.
6. Raccorder le fil noir L1 du foyer au fil noir L1 de la source d'alimentation.
7. Raccorder le fil rouge L2 et le fil blanc N au fil neutre blanc de la source d'alimentation.
8. Raccorder le fil vert de mise à la terre du foyer au fil de mise à la terre de la source d'alimentation.
9. Lorsque le foyer est configuré en fonction de la tension appropriée, s'assurer que les connexions sont bien serrées.
10. Insérer le câblage dans le foyer et le fixer à l'aide d'un serre-câble.



SECTION C: CÂBLAGE RÉGLÉ EN USINE (SANS INTERRUPTEUR MURAL PRINCIPAL) (SANS INSTALLATION POUR LA CHALEUR)

IMPORTANT : Par défaut, le foyer est configuré en fonction d'une tension de 208/240 V.

NOTA : Utiliser un fil à 2 conducteurs avec fil de mise à la terre (3 fils en tout) pour brancher la source d'alimentation (panneau de disjoncteurs) à la boîte de raccordement du foyer.

NOTA : Le câblage doit être en place avant l'installation du foyer.

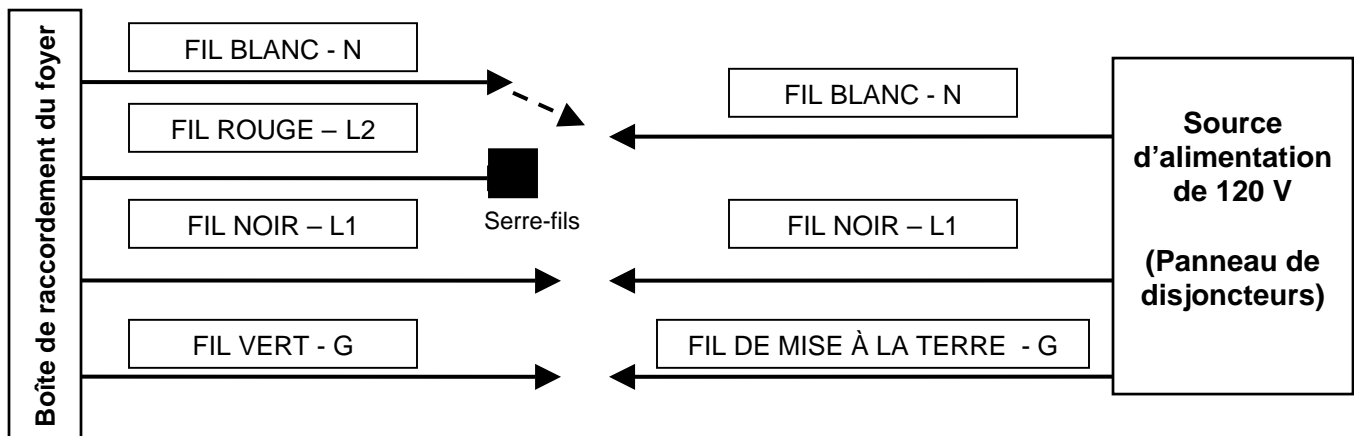
NOTA : Veiller à ce que le sélecteur de tension soit réglé à la position appropriée à la tension requise avant de raccorder le foyer à la source d'alimentation.

INSTALLATION DE 120 V (SANS INSTALLATION POUR LA CHALEUR)

1. Repérer le sélecteur de tension dans le panneau de ventilation, dans le coin supérieur droit du foyer (voir l'image 2 à la page 3).

2. Faire passer le sélecteur de 240 V à 120 V (il est écrit 230 et 115 sur le sélecteur).

3. Dévisser la vis qui tient en place le couvercle de la boîte de raccordement et enlever le couvercle.
4. Retirer les rondelles défonçables (au besoin) ou utiliser le serre-câble fourni.
5. Dégager les 4 fils marqués L1, L2, N et G.
6. Raccorder le fil noir L1 du foyer au fil noir L1 de la source d'alimentation.
7. Installer un serre-fils sur le fil rouge L2 (serre-fils non fourni).
8. Raccorder le fil blanc N du foyer au fil neutre blanc de la source d'alimentation.
9. Raccorder le fil vert de mise à la terre du foyer au fil de mise à la terre de la source d'alimentation.
10. Une fois le foyer configuré en fonction de la tension appropriée, s'assurer que les connexions sont bien serrées.
11. Insérer le câblage dans le foyer et le fixer à l'aide d'un serre-câble.



SECTION D : OPTIONS DE CÂBLAGE POUR L'INTERRUPTEUR MURAL PRINCIPAL

CÂBLAGE DE L'INTERRUPTEUR MURAL PRINCIPAL POUR 240 V

NOTA : Cette option **ne doit pas** être utilisée avec l'ensemble de télécommande.

NOTA : Les câbles suivants doivent être en place avant l'installation du foyer :

1. Un câble à 3 conducteurs avec fil de mise à la terre (4 fils en tout) pour raccorder la source d'alimentation au boîtier mural de l'interrupteur principal.
2. Un câble à 3 conducteurs avec fil de mise à la terre (4 fils en tout) pour raccorder le boîtier mural de l'interrupteur principal à la boîte de raccordement du foyer.

NOTA : Utiliser un interrupteur mural bipolaire à commande unique (*on/off*) calibré à au moins 15 ampères.

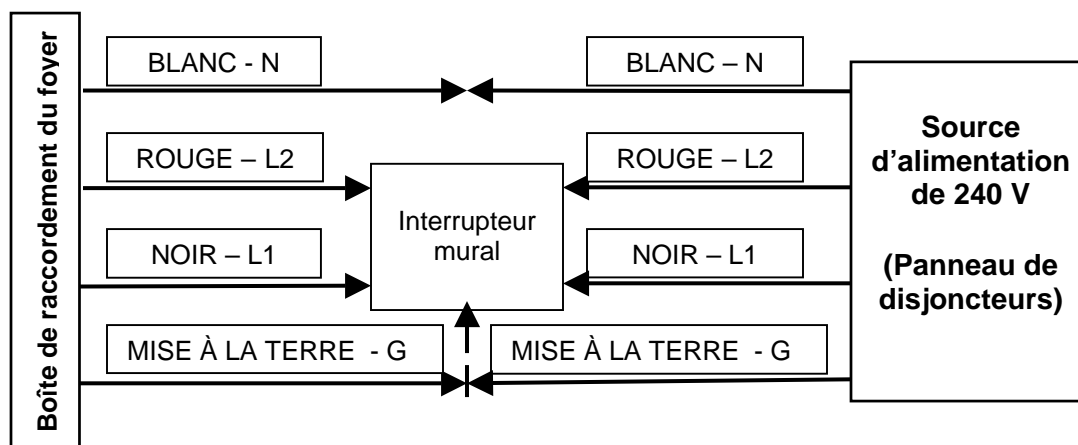
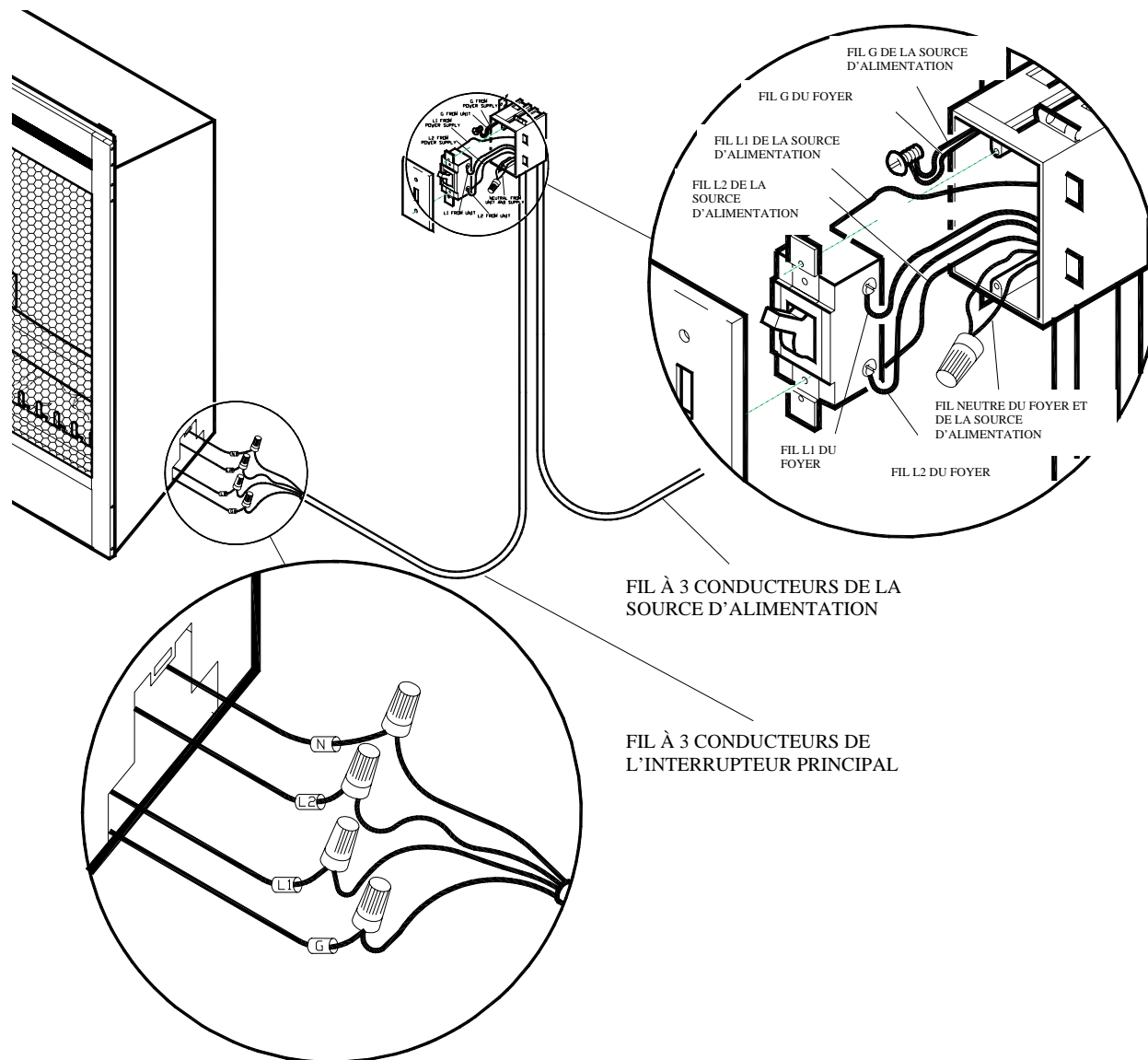
INSTALLATIONS DE 240 V

1. Repérer l'interrupteur du sélecteur de tension dans le panneau de ventilation, dans le coin supérieur droit du foyer (voir l'image 1 à la page 3).

2. S'assurer que le sélecteur est à 240 V (il est écrit 230 sur le sélecteur).

3. Dévisser la vis qui tient en place le couvercle de la boîte de raccordement et enlever le couvercle.
4. Retirer les rondelles défonçables (au besoin) ou utiliser le serre-câble fourni.
5. Dégager les 4 fils marqués L1, L2, N et G (noir, rouge, blanc et vert).
6. Raccorder le fil noir L1 du foyer au fil noir L1 de l'interrupteur mural principal en utilisant un capuchon de connexion (non fourni).
7. Raccorder l'autre extrémité du fil noir L1 de l'interrupteur mural principal à la borne L1 de l'interrupteur mural principal.
8. Raccorder le fil rouge L2 du foyer au fil rouge L2 de l'interrupteur mural principal en utilisant un capuchon de connexion (non fourni).
9. Raccorder l'autre extrémité du fil rouge L2 de l'interrupteur mural principal à la borne L2 de l'interrupteur principal.
10. Raccorder le fil blanc neutre du foyer au fil blanc neutre de l'interrupteur mural principal en utilisant un capuchon de connexion (non fourni).
11. Raccorder le fil vert de mise à la terre du foyer au fil vert de mise à la terre de l'interrupteur mural principal en utilisant un capuchon de connexion (non fourni).
12. Raccorder le fil L1 (rouge ou noir) de la source d'alimentation à la borne L1 de l'interrupteur mural principal.
13. Raccorder le fil noir L2 de la source d'alimentation à la borne L2 de l'interrupteur mural principal.
14. Raccorder le fil blanc neutre de la source d'alimentation au fil blanc neutre restant du foyer en utilisant un capuchon de connexion.
15. Fixer les 2 fils verts de mise à la terre restants dans le boîtier mural de l'interrupteur principal à l'aide d'une vis de mise à la terre.
16. S'assurer que les connexions sont bien serrées.
17. Insérer le câblage de l'interrupteur mural principal dans le boîtier mural de l'interrupteur principal.
18. Insérer le câblage dans le foyer et le fixer à l'aide d'un serre-câble.

CIRCUIT DE CÂBLAGE DE L'INTERRUPTEUR MURAL PRINCIPAL POUR INSTALLATIONS DE 240 V



CÂBLAGE DE L'INTERRUPTEUR MURAL PRINCIPAL POUR INSTALLATIONS DE 120 V

NOTA :

Cette option **ne doit pas** être utilisée avec l'ensemble de télécommande.

NOTA :

Les câbles suivants doivent être en place avant l'installation du foyer :

1. Un câble à 2 conducteurs avec fil de mise à la terre (3 fils en tout) pour raccorder la source d'alimentation au boîtier mural de l'interrupteur principal.
2. Un câble à 2 conducteurs avec fil de mise à la terre (3 fils en tout) pour raccorder le boîtier mural de l'interrupteur principal à la boîte de raccordement du foyer.

NOTA :

Utiliser un interrupteur mural unipolaire à commande unique (*on/off*) calibré à au moins 15 ampères.

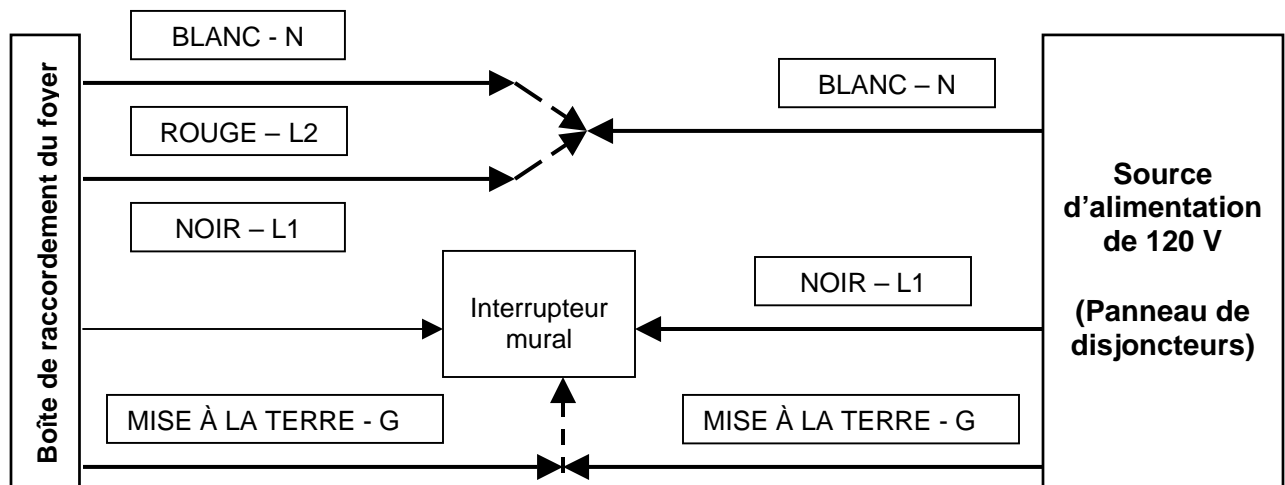
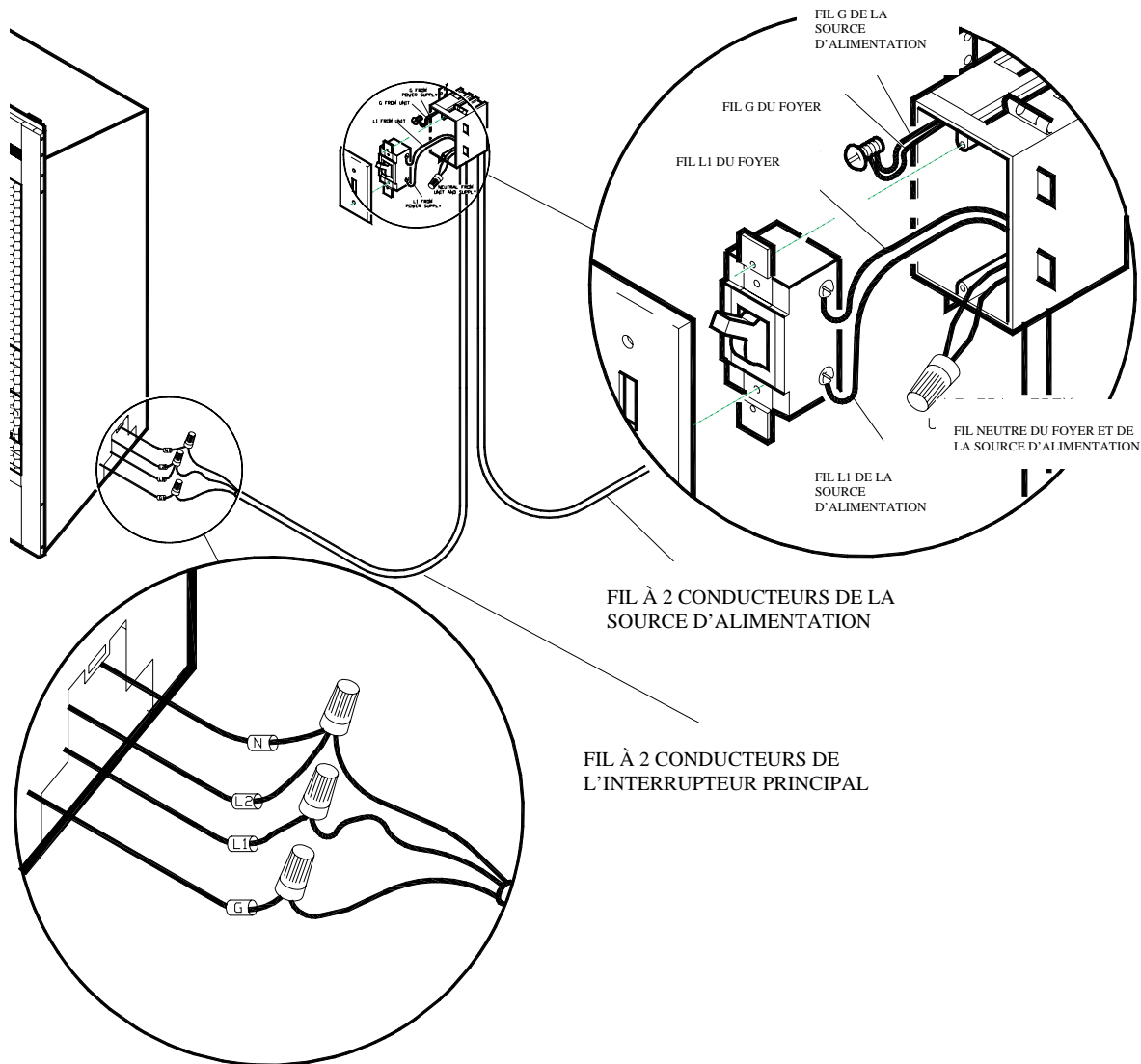
INSTALLATIONS DE 120 V

1. Repérer le sélecteur de tension dans le panneau de ventilation, dans le coin supérieur droit du foyer (voir l'image 2 à la page 3).

2. S'assurer que le sélecteur est à 120 V (il est écrit 115 sur le sélecteur).

3. Dévisser la vis qui tient en place le couvercle de la boîte de raccordement et enlever le couvercle.
4. Retirer les rondelles défonçables (au besoin) ou utiliser le serre-câble fourni.
5. Dégager les 4 fils marqués L1, L2, N et G (noir, rouge, blanc et vert).
6. Raccorder le fil noir L1 du foyer au fil noir L1 de l'interrupteur mural principal en utilisant un capuchon de connexion (non fourni).
7. Raccorder l'autre extrémité du fil noir L1 de l'interrupteur mural principal à la borne L1 de l'interrupteur mural principal.
8. Raccorder le fil rouge L2 et le fil blanc neutre du foyer au fil blanc neutre de l'interrupteur mural principal en utilisant un capuchon de connexion (non fourni).
9. Raccorder l'autre extrémité du fil blanc neutre au fil blanc neutre de la source d'alimentation en utilisant un capuchon de connexion (non fourni).
10. Raccorder le fil vert de mise à la terre du foyer au fil vert de mise à la terre de l'interrupteur mural principal en utilisant un capuchon de connexion (non fourni).
11. Raccorder le fil noir L1 de la source d'alimentation à la borne L1 de l'interrupteur mural principal.
12. Fixer les 2 fils verts de mise à la terre restants dans le boîtier mural de l'interrupteur principal à l'aide d'une vis de mise à la terre.
13. S'assurer que les connexions sont bien serrées.
14. Insérer le câblage de l'interrupteur mural principal dans le boîtier mural de l'interrupteur principal.
15. Réinsérer le câblage dans le foyer et le fixer à l'aide d'un serre-câble.

CIRCUIT DE CÂBLAGE DE L'INTERRUPTEUR MURAL PRINCIPAL POUR INSTALLATIONS DE 120 V



CÂBLAGE DE L'INTERRUPTEUR MURAL PRINCIPAL POUR INSTALLATIONS DE 120 V SANS INSTALLATION POUR LA CHALEUR

NOTA :

Cette option **ne doit pas** être utilisée avec l'ensemble de télécommande.

NOTA :

Les câbles suivants doivent être en place avant d'installer le foyer :

1. Un câble à 2 conducteurs avec fil de mise à la terre (3 fils en tout) pour raccorder la source d'alimentation au boîtier mural de l'interrupteur principal.
2. Un câble à 2 conducteurs avec fil de mise à la terre (3 fils en tout) pour raccorder le boîtier mural de l'interrupteur principal à la boîte de raccordement du foyer.

NOTA :

Utiliser un interrupteur mural unipolaire à commande unique (*on/off*) calibré à au moins 15 ampères.

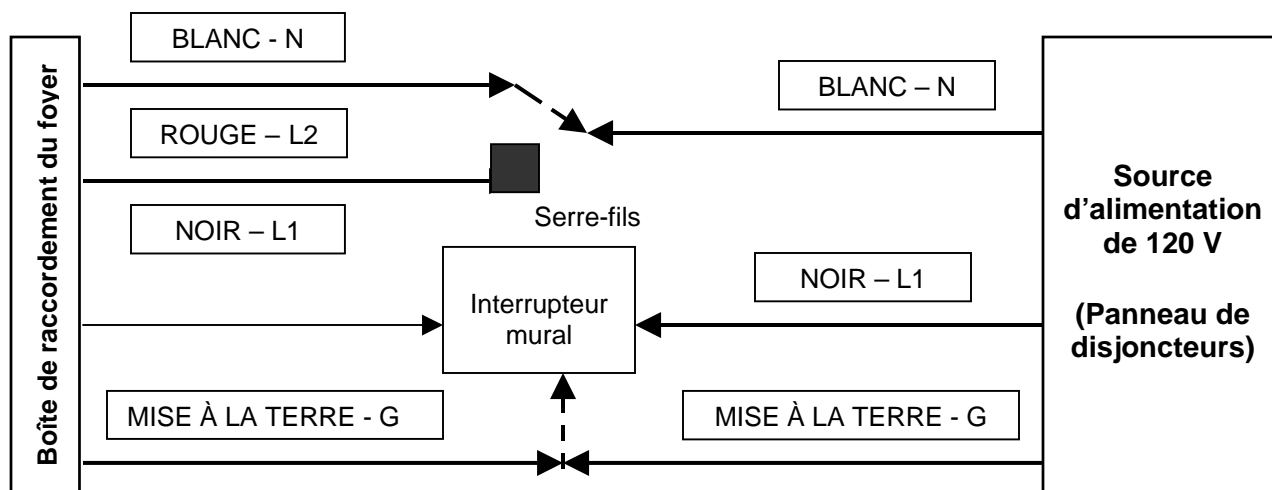
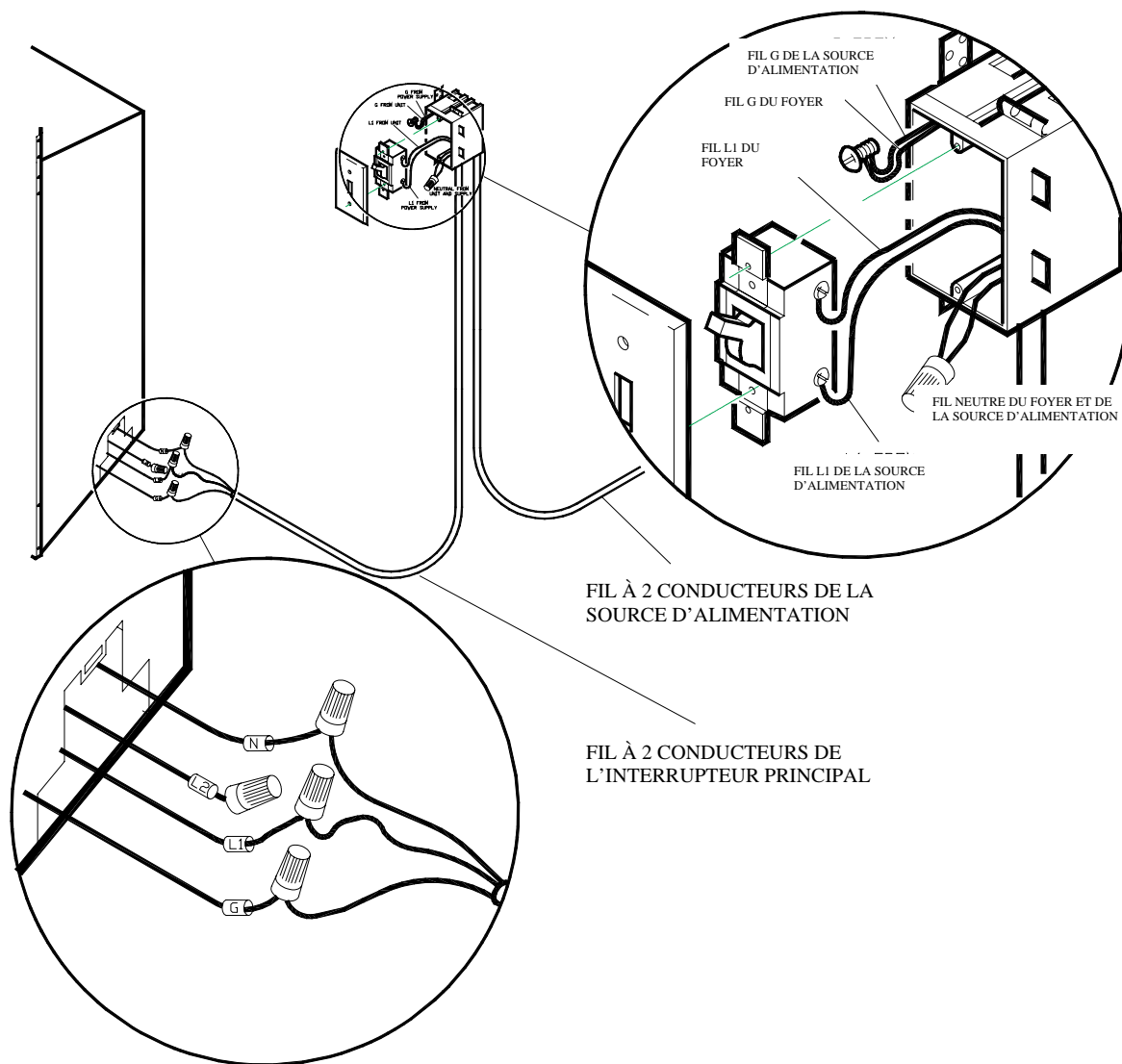
INSTALLATIONS DE 120 V

1. Repérer le sélecteur de tension dans le panneau de ventilation, situé dans le coin supérieur droit du foyer (voir l'image 2 à la page 3).

2. S'assurer que le sélecteur est à 120 V (il est écrit 115 sur le sélecteur).

3. Dévisser la vis qui tient en place le couvercle de la boîte de raccordement et enlever le couvercle.
4. Retirer les rondelles défonçables (au besoin) ou utiliser le serre-câble fourni.
5. Dégager les 4 fils marqués L1, L2, N et G (noir, rouge, blanc et vert).
6. Raccorder le fil noir L1 du foyer au fil noir L1 de l'interrupteur mural principal en utilisant un capuchon de connexion (non fourni).
7. Raccorder l'autre extrémité du fil noir L1 de l'interrupteur mural principal à la borne L1 de l'interrupteur mural principal.
8. Installer un serre-fils sur le fil rouge L2 (serre-fils non fourni).
9. Raccorder le fil blanc neutre du foyer au fil blanc neutre de l'interrupteur mural principal en utilisant un capuchon de connexion (non fourni).
10. Raccorder l'autre extrémité du fil blanc neutre au fil blanc neutre de la source d'alimentation en utilisant un capuchon de connexion (non fourni).
11. Raccorder le fil vert de mise à la terre du foyer au fil vert de mise à la terre de l'interrupteur mural principal en utilisant un capuchon de connexion (non fourni).
12. Raccorder le fil noir L1 de la source d'alimentation à la borne L1 de l'interrupteur mural principal.
13. Fixer les 2 fils verts de mise à la terre restants dans le boîtier mural de l'interrupteur principal à l'aide d'une vis de mise à la terre.
14. S'assurer que les connexions sont bien serrées.
15. Insérer le câblage de l'interrupteur mural principal dans le boîtier mural de l'interrupteur principal.
16. Réinsérer le câblage dans le foyer et le fixer à l'aide d'un serre-câble.

CIRCUIT DE CÂBLAGE DE L'INTERRUPTEUR MURAL PRINCIPAL POUR INSTALLATIONS DE 120 V SANS INSTALLATION POUR LA CHALEUR



SECTION E : OPTIONS DE CÂBLAGE DE L'INTERRUPTEUR MURAL ET DU THERMOSTAT MURAL DU FOYER

CÂBLAGE DE L'INTERRUPTEUR MURAL DU FOYER POUR INSTALLATIONS DE 120/240 V

NOTA :

Faire ce qui suit avant d'installer le foyer :

1. Brancher l'alimentation principale avec la tension appropriée, tel qu'indiqué dans la Section C ou la Section D.
2. Brancher un câble à 2 conducteurs avec fil de mise à la terre (3 fils en tout) qui relie le boîtier mural de l'interrupteur du foyer à la boîte de raccordement du foyer.

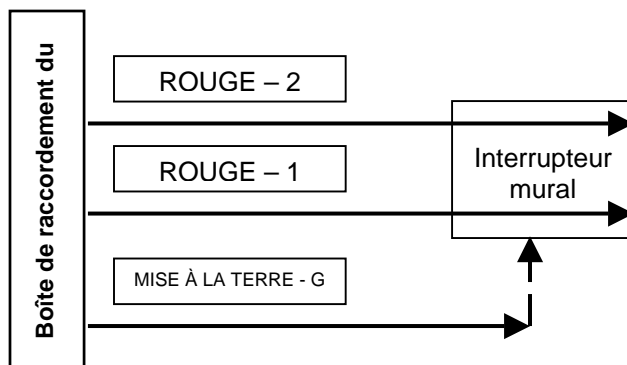
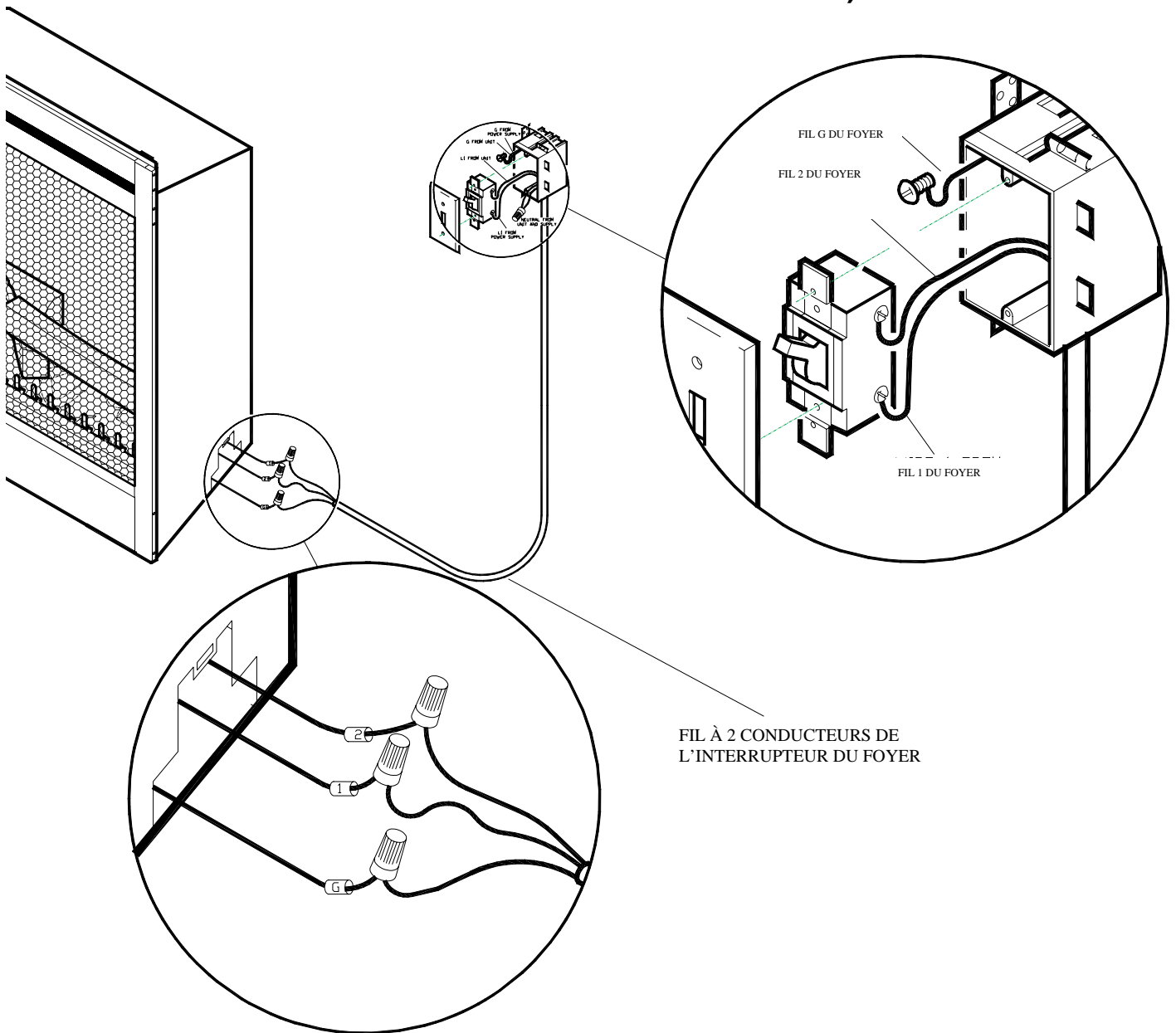
NOTA :

Utiliser un interrupteur mural (*on/off*) pour le foyer calibré à 15 ampères.

INSTALLATIONS DE 120/240 V

1. Dévisser la vis qui tient en place le couvercle de la boîte de raccordement et enlever le couvercle.
2. Retirer les rondelles défonçables (au besoin) ou utiliser le serre-câble fourni.
3. Dégager les 3 fils marqués 1, 2 et G (rouge, rouge et vert).
4. Retirer le capuchon de connexion et séparer les fils marqués 1 et 2.
5. Raccorder le fil rouge 1 du foyer au fil noir L1 de l'interrupteur mural du foyer en utilisant un capuchon de connexion (non fourni).
6. Raccorder l'autre extrémité du fil noir L1 de l'interrupteur mural du foyer à la borne L1 de l'interrupteur mural du foyer.
7. Raccorder le fil rouge 2 du foyer au fil blanc neutre de l'interrupteur mural du foyer en utilisant un capuchon de connexion (non fourni).
8. Raccorder l'autre extrémité du fil blanc neutre de l'interrupteur mural du foyer à la borne L2 de l'interrupteur mural du foyer.
9. Raccorder le fil vert de mise à la terre du foyer au fil vert de mise à la terre de l'interrupteur mural du foyer en utilisant un capuchon de connexion (non fourni).
10. Fixer le fil vert de mise à la terre restant dans le boîtier mural de l'interrupteur du foyer à l'aide d'une vis de mise à la terre.
11. S'assurer que toutes les connexions sont bien serrées.
12. Insérer le câblage de l'interrupteur mural du foyer dans le boîtier mural de l'interrupteur.
13. Réinsérer le câblage dans le foyer et le fixer à l'aide d'un serre-câble.

**CIRCUIT DE CÂBLAGE DE L'INTERRUPTEUR MURAL DU FOYER
 POUR INSTALLATIONS DE 120/240 V
 (VOIR LA SECTION C OU LA SECTION D POUR LE BRANCHEMENT DE
 L'ALIMENTATION PRINCIPALE)**



CÂBLAGE DU THERMOSTAT MURAL POUR 120/240 V

NOTA :

Faire ce qui suit avant d'installer le foyer :

1. Brancher l'alimentation principale avec la tension appropriée, tel qu'indiqué dans la Section C ou la Section D.
2. Brancher un câble à 2 conducteurs avec fil de mise à la terre (3 fils en tout) qui relie le boîtier mural de l'interrupteur du foyer à la boîte de raccordement du foyer.

NOTA :

Le câblage doit être en place avant l'installation du foyer.

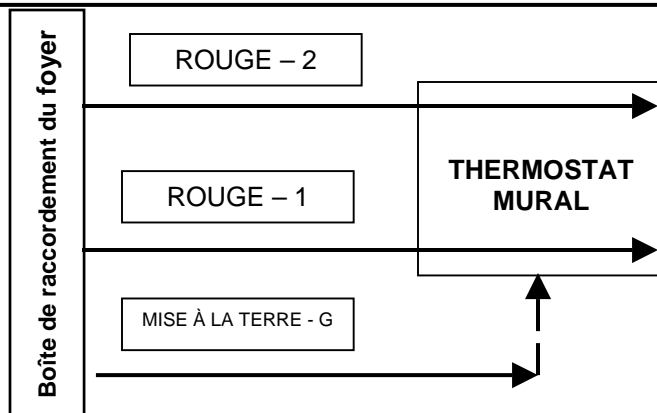
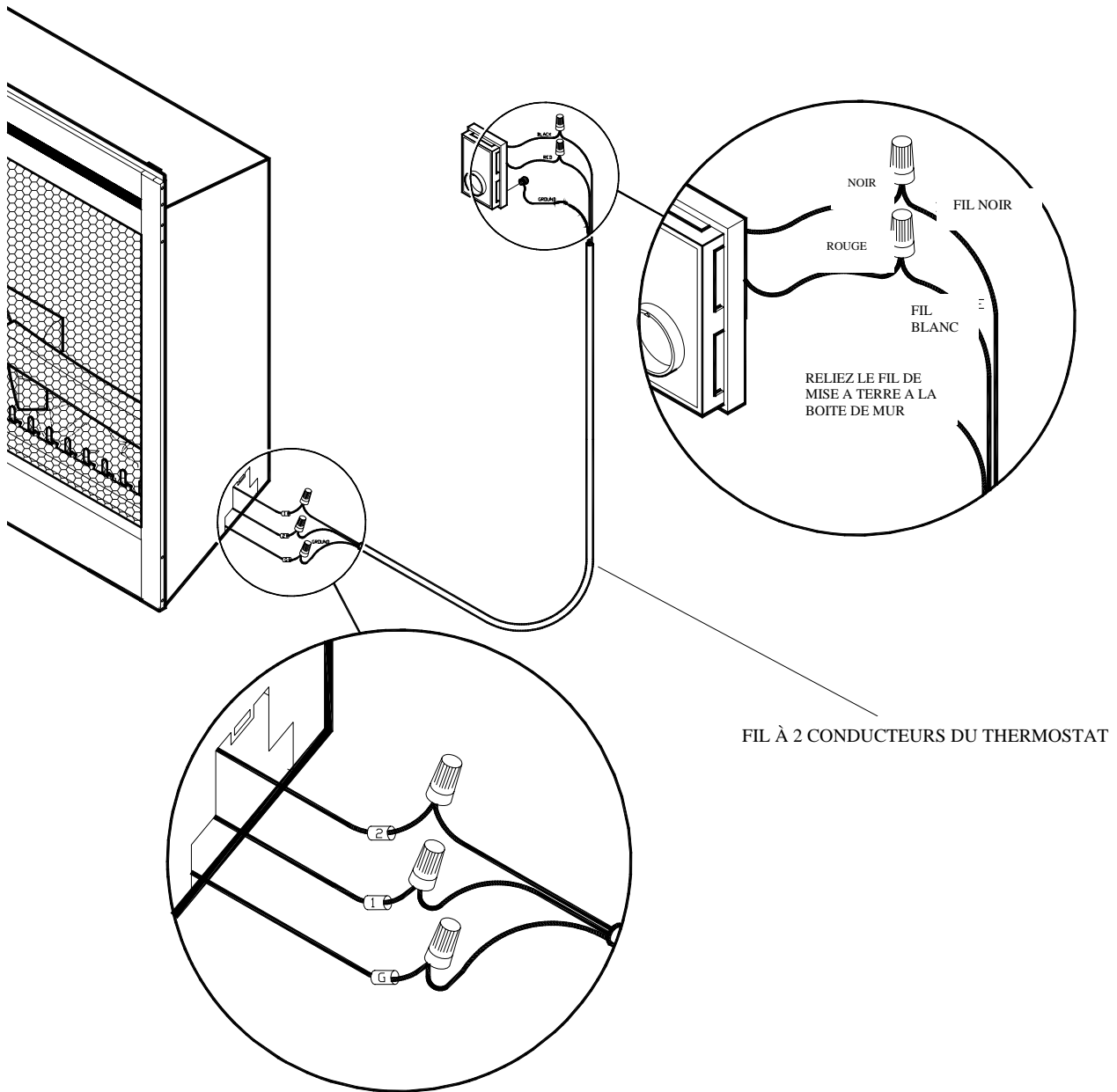
NOTA :

Les directives d'installation suivantes s'appliquent à un thermostat unipolaire.

INSTALLATIONS DE 120/240 V

1. Dévisser la vis qui tient en place le couvercle de la boîte de raccordement et enlever le couvercle.
2. Retirer les rondelles défonçables (au besoin) ou utiliser le serre-câble fourni.
3. Dégager les 3 fils marqués 1, 2 et G (rouge, rouge et vert).
4. Retirer le capuchon de connexion et séparer les fils marqués 1 et 2.
5. Raccorder le fil rouge 1 du foyer au fil blanc neutre du boîtier mural du thermostat en utilisant un capuchon de connexion (non fourni).
6. Raccorder l'autre extrémité du fil blanc neutre du boîtier mural du thermostat au fil rouge du thermostat mural.
7. Raccorder le fil rouge 2 du foyer au fil noir du boîtier mural du thermostat en utilisant un capuchon de connexion (non fourni).
8. Raccorder l'autre extrémité du fil noir du boîtier mural du thermostat au fil noir du thermostat mural.
9. Raccorder le fil vert de mise à la terre du foyer au fil vert de mise à la terre du boîtier mural du thermostat en utilisant un capuchon de connexion (non fourni).
10. Reliez l'autre extrémité du fil vert (de mise à terre) au vis moulue de la boîte de mur du thermostat.
11. S'assurer que toutes les connexions sont bien serrées.
12. Insérer le câblage du thermostat mural dans le boîtier mural.
13. Réinsérer le câblage dans le foyer et le fixer à l'aide d'un serre-câble.

**CIRCUIT DE CÂBLAGE DU THERMOSTAT MURAL POUR
INSTALLATIONS DE 120/240 V
(VOIR LA SECTION C OU LA SECTION D POUR LE BRANCHEMENT DE
L'ALIMENTATION PRINCIPALE)**



CÂBLAGE DE L'INTERRUPTEUR PRIORITAIRE POUR INSTALLATIONS DE 120/240 V

NON OFFERT AVEC L'INSTALLATION SANS CHALEUR

NOTA :

Le câblage du foyer peut permettre à l'interrupteur de commander seulement les éléments chauffants.

NOTA :

Faire ce qui suit avant d'installer le foyer :

1. Brancher l'alimentation principale avec la tension appropriée, tel qu'indiqué dans la Section C ou la Section D.
2. Brancher un câble à 2 conducteurs avec fil de mise à la terre (3 fils en tout) qui relie le boîtier mural de l'interrupteur prioritaire à la boîte de raccordement du foyer.

NOTA :

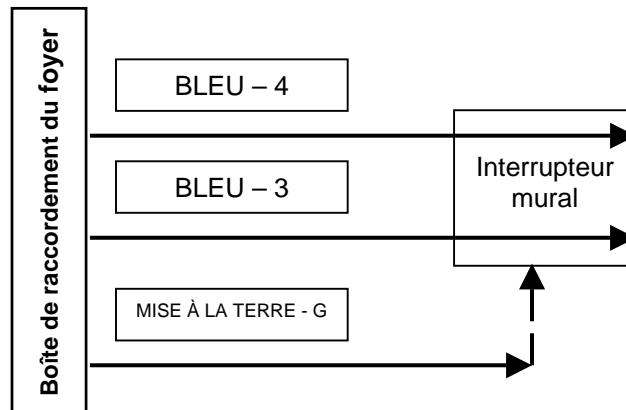
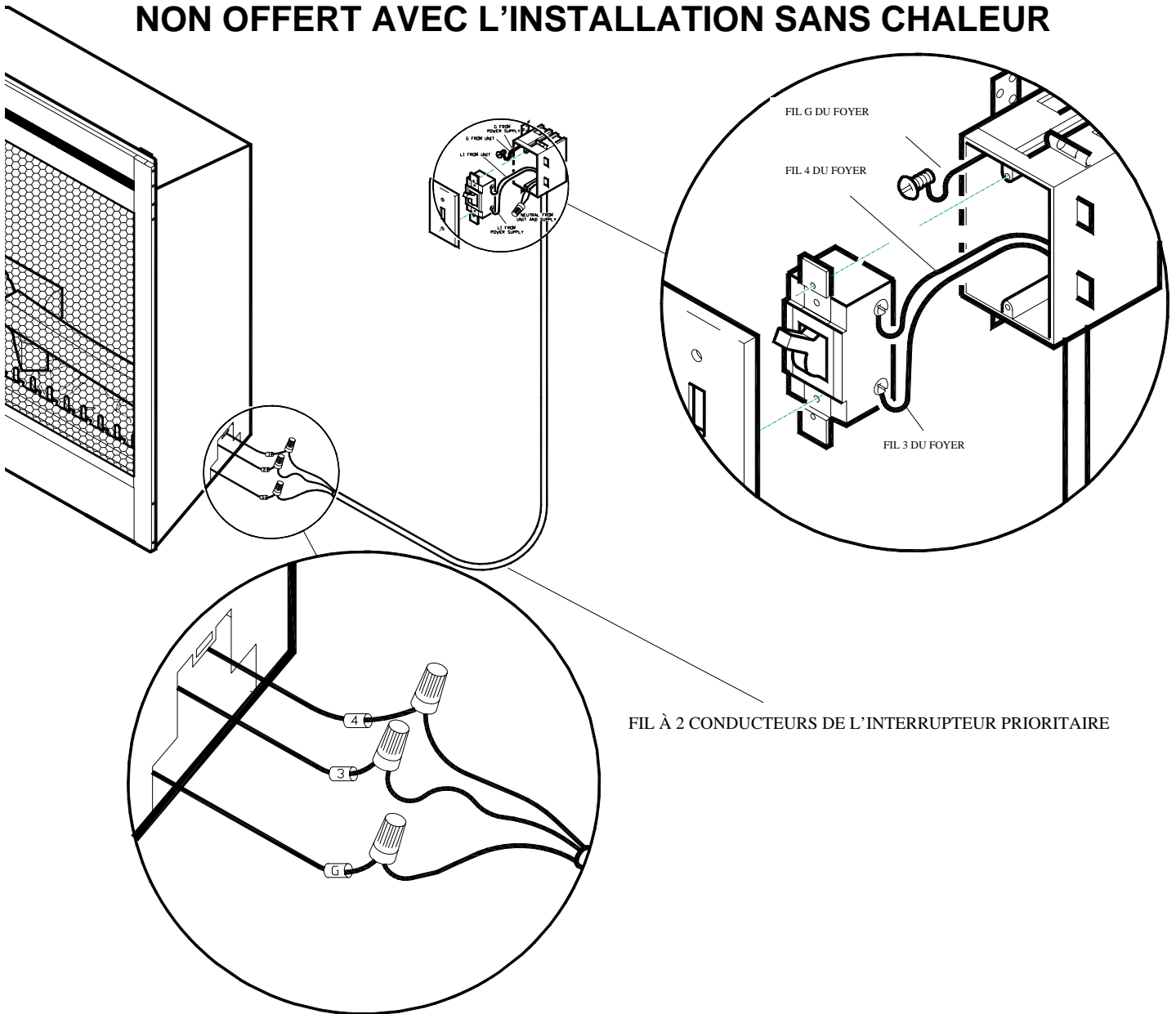
Utiliser un interrupteur mural (*on/off*) calibré à au moins 15 ampères.

INSTALLATIONS DE 120/240 V

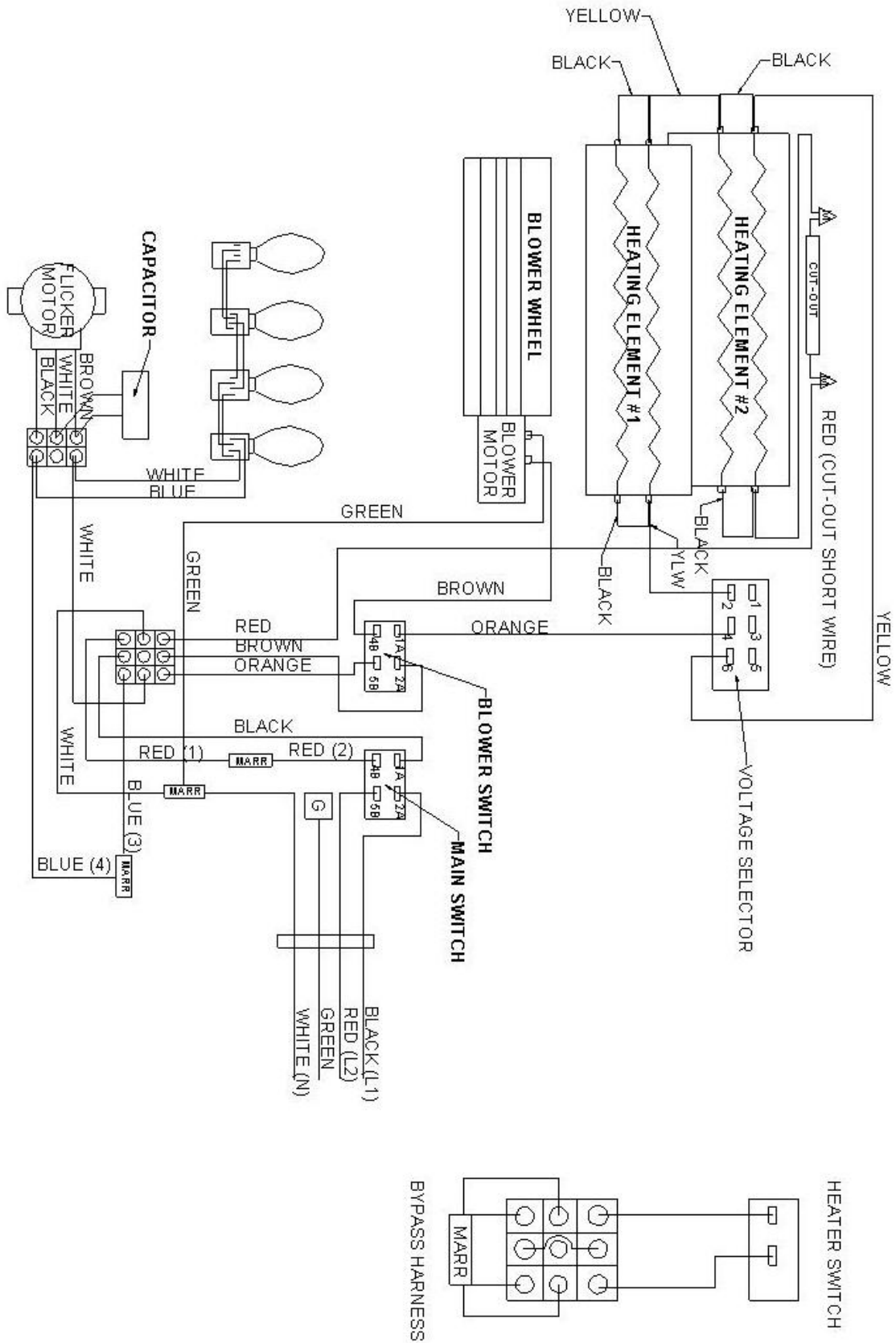
1. Dévisser la vis qui tient en place le couvercle de la boîte de raccordement et enlever le couvercle.
2. Retirer les rondelles défonçables (au besoin) ou utiliser le serre-câble fourni.
3. Dégager les 3 fils marqués 3, 4 et G (bleu, bleu et vert).
4. Retirer le capuchon de connexion et séparer les fils marqués 3 et 4.
5. Raccorder le fil bleu 3 du foyer au fil noir L1 de l'interrupteur mural prioritaire en utilisant un capuchon de connexion (non fourni).
6. Raccorder l'autre extrémité du fil noir L1 de l'interrupteur mural prioritaire à la borne L1 de l'interrupteur mural prioritaire.
7. Raccorder le fil bleu 4 du foyer au fil blanc neutre de l'interrupteur mural prioritaire en utilisant un capuchon de connexion (non fourni).
8. Raccorder l'autre extrémité du fil blanc neutre de l'interrupteur mural prioritaire à la borne L2 de l'interrupteur mural prioritaire.
9. Raccorder le fil vert de mise à la terre du foyer au fil vert de mise à la terre de l'interrupteur mural prioritaire en utilisant un capuchon de connexion (non fourni).
10. Fixer le fil vert de mise à la terre restant au boîtier mural de l'interrupteur prioritaire à l'aide d'une vis de mise à la terre.
11. S'assurer que toutes les connexions sont bien serrées
12. Insérer le câblage de l'interrupteur mural dans le boîtier mural de l'interrupteur du foyer.
13. Réinsérer le câblage dans le foyer et le fixer à l'aide d'un serre-câble.

**CIRCUIT DE CÂBLAGE DE L'INTERRUPTEUR MURAL PRIORITAIRE
POUR INSTALLATIONS DE 120/240 V
(VOIR LA SECTION C OU LA SECTION D POUR LE BRANCHEMENT DE
L'ALIMENTATION PRINCIPALE)**

NON OFFERT AVEC L'INSTALLATION SANS CHALEUR



CIRCUIT DE CÂBLAGE PARTIE INFÉRIEURE (BF33STP, BF39STP)



CIRCUIT DE CÂBLAGE PARTIE INFÉRIEURE (BF33DXP, BF39DXP)

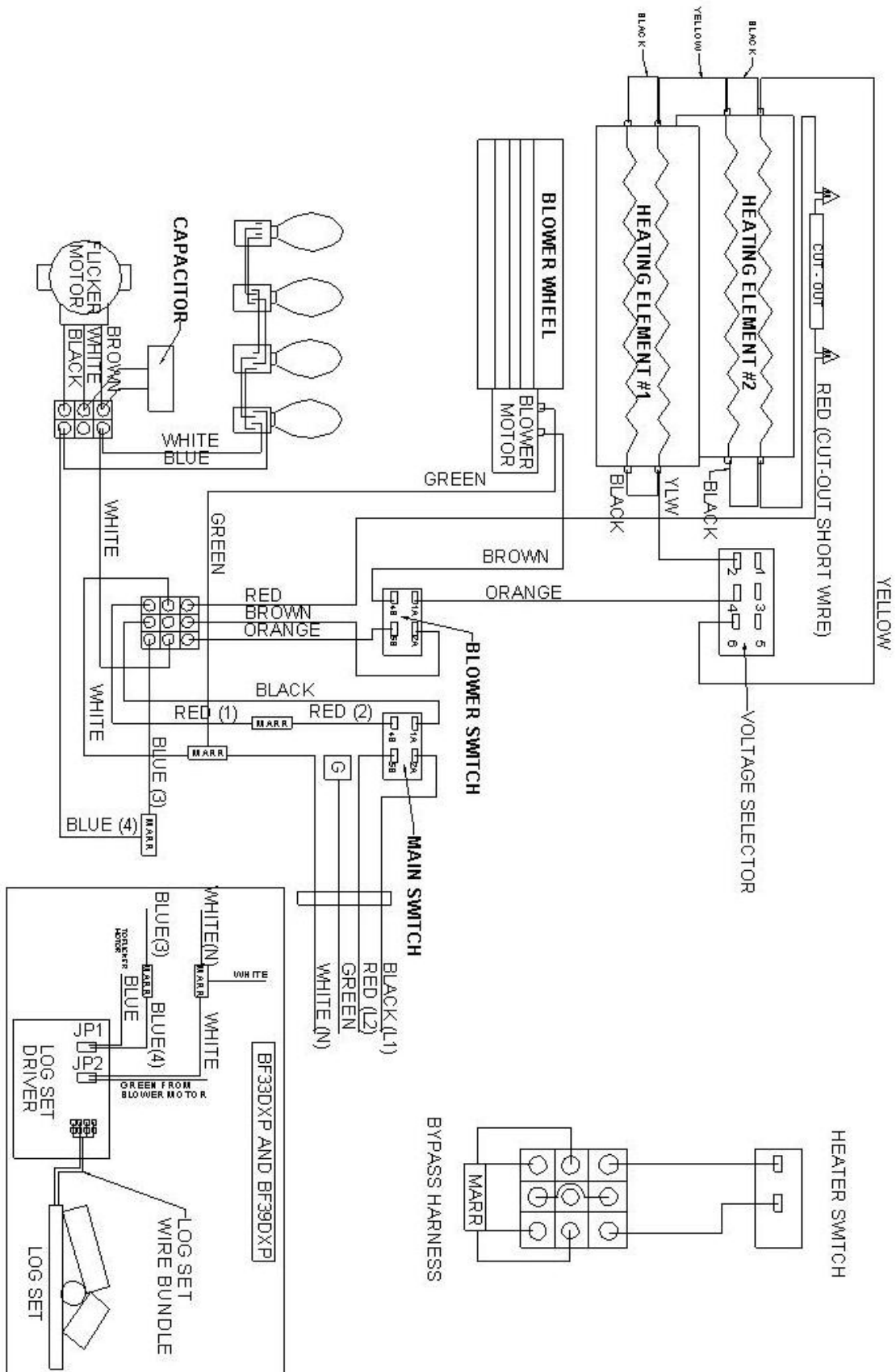


SCHÉMA DES CIRCUITS DE CÂBLAGE (BF33STP, BF39STP)

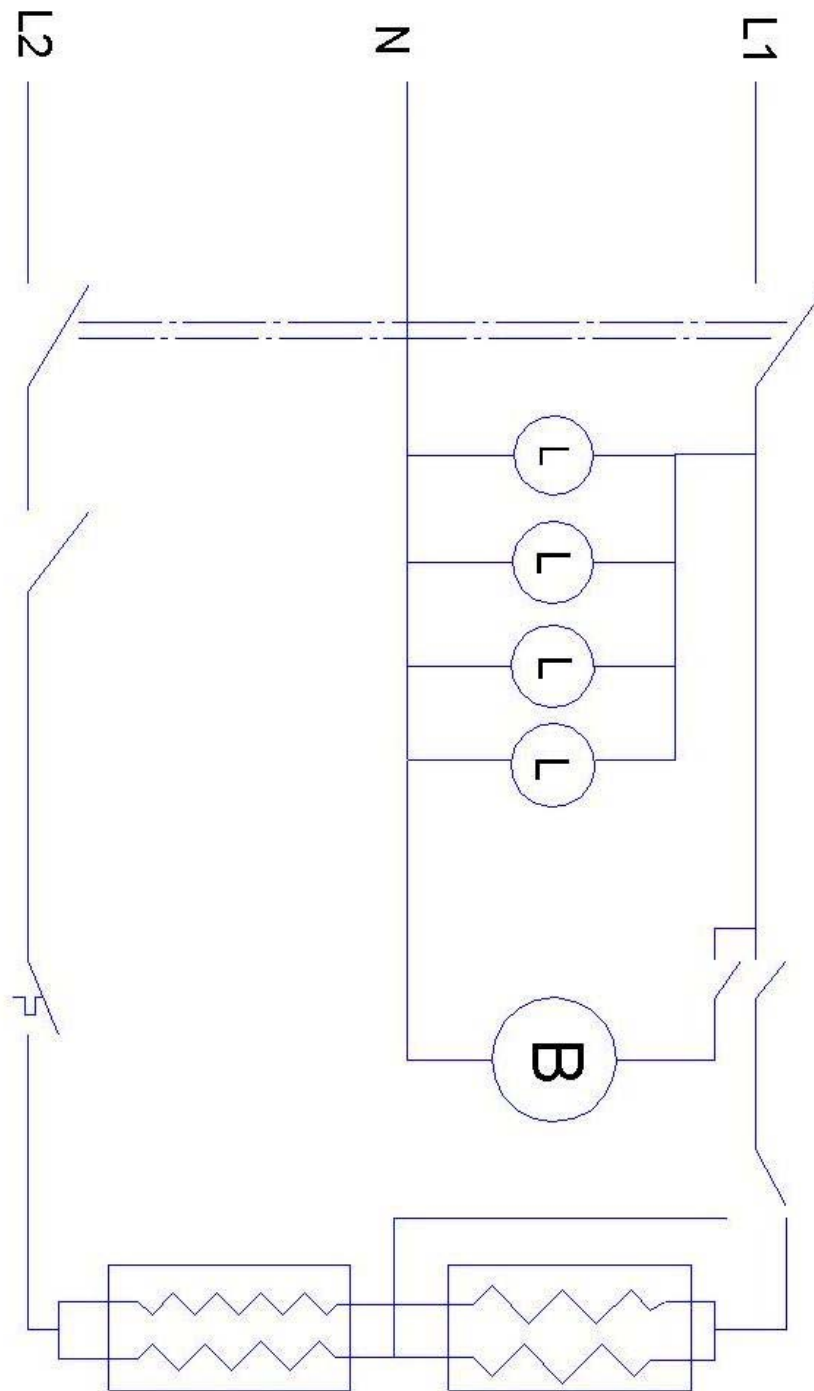
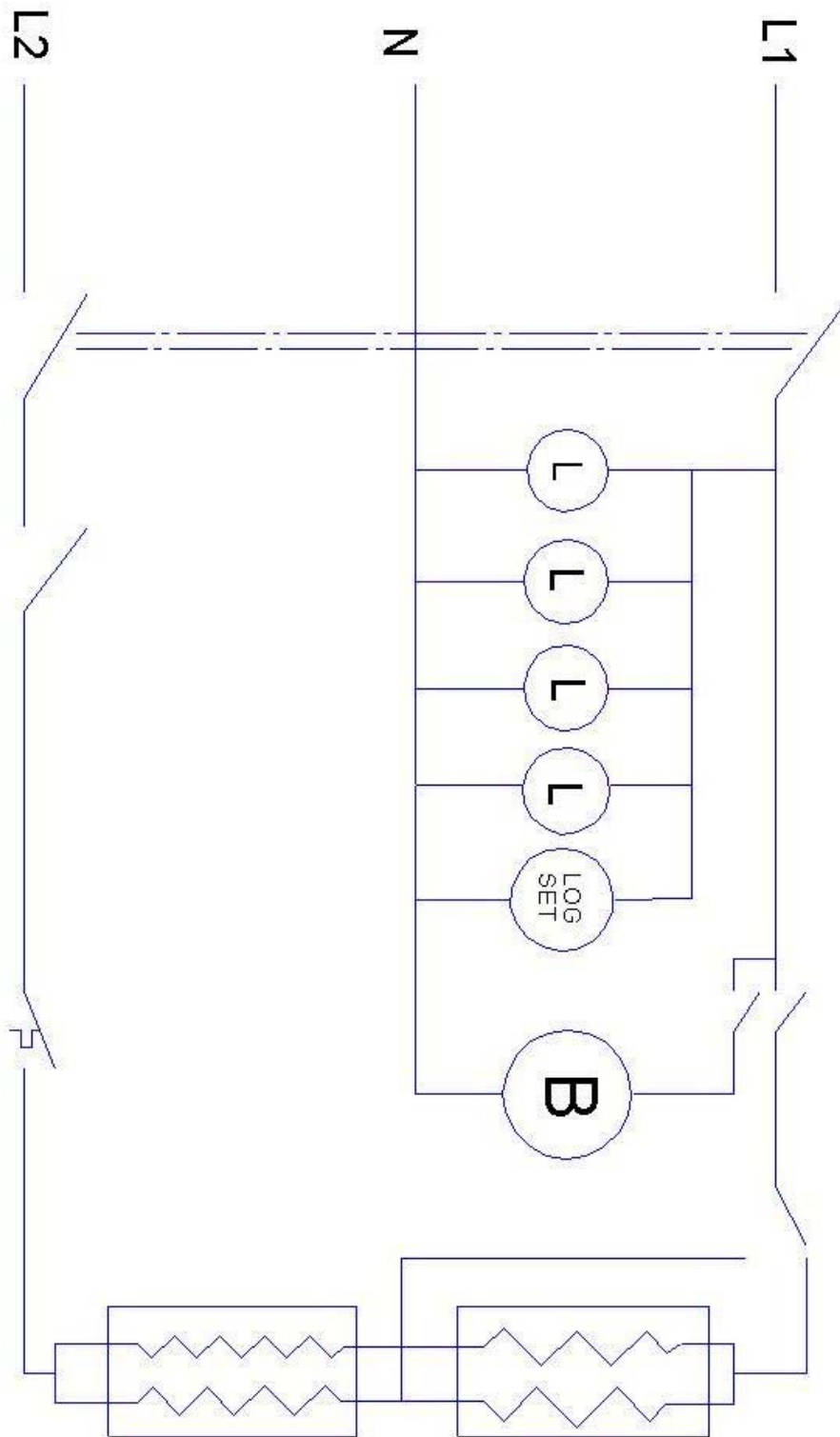


SCHÉMA DES CIRCUITS DE CÂBLAGE (BF33DXP, BF39DXP)





1 888 DIMPLEX
1 888 346-7539

Dimplex®

1367 Industrial Road
Cambridge, Ontario
Canada N1R 7G8

Approuvé pour utilisation aux États-Unis et au Canada