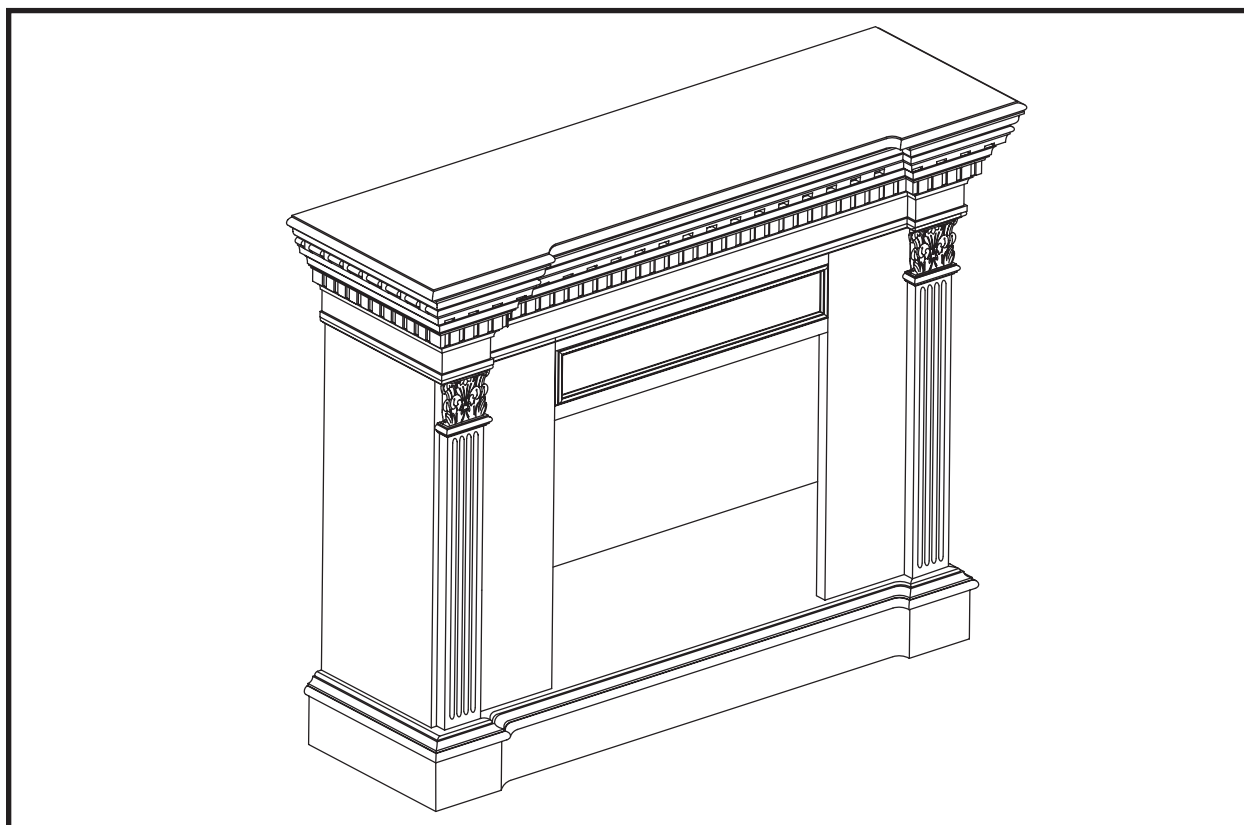


# DESIGN SERIES PREMIUM FIREPLACE

VENT FREE DECORATIVE FIREPLACE

## ASSEMBLY INSTRUCTIONS



### PARTS LIST - 33WM620

PART	DESCRIPTION	QUANTITY
	<b>PARTS</b>	
A	Hearth/Base	1
B	Left Front Panel	1
C	Right Front Panel	1
D	Center Front Panel	1
E	Left Side Panel	1
F	Right Side Panel	1
G	Mantel/Top	1
	<b>HARDWARE</b>	
L	Bolt	26
M	Washer	26
N	Wood Dowels	22
O	Wood Glue	1

Twin-Star International, Inc.  
Delray Beach, FL 33483

In USA: 866-661-1218  
In Canada: 866-374-9203

### ATTENTION

ALSO Requires - Electric  
Fireplace Insert with Heater

## PLEASE READ AND FOLLOW ALL SAFETY TIPS

### GETTING STARTED

1. Before assembly, CAREFULLY use scissors or utility knife to cut and unwrap all parts. MAKE SURE YOU DO NOT DISCARD THE HARDWARE.
2. Make sure that you have all the parts listed. If you are missing any parts please email Customer Service: [parts@twinstarhome.com](mailto:parts@twinstarhome.com), or call 1-866-661-1218. Please identify the parts you need, and model number. Include your name and address.

### HELPFUL HINTS

- Some steps are more easily handled with two adults.
- Attach the fireplace insert to the completed wood mantel last. INSTALL INSERT FROM THE BACK OF THE FIREPLACE TO AVOID SCRATCHING THE HEARTH/BASE.
- Use care in assembling your new fireplace, take your time and use the hardware provided and a quality Phillips head screwdriver. NEVER OVER TIGHTEN BOLTS.
- Wood Glue is supplied with your fireplace and its use is included in the step-by-step instructions. Use of the glue is optional, if you will be moving the fireplace in the future you may wish to leave these steps out. This allows you to easily disassemble your fireplace. If you are using the glue we suggest a complete “dry” fitting prior to the application of the glue.

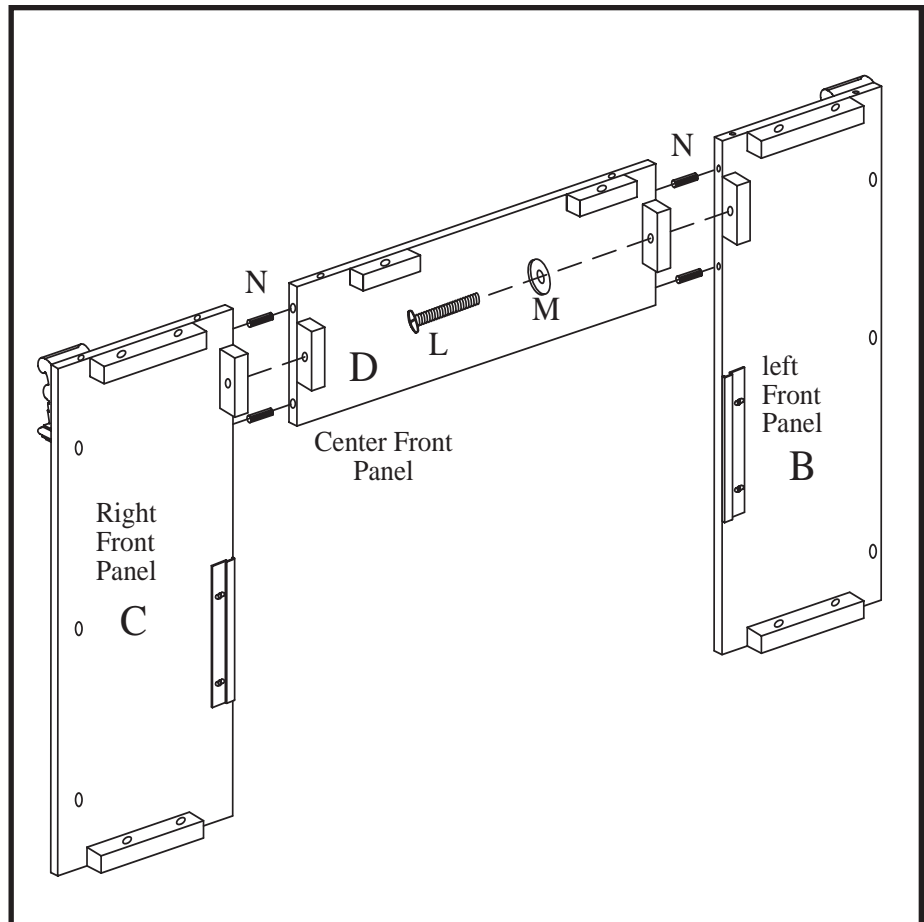
### CARE & CLEANING

1. Dust your fireplace regularly with a soft non-lint producing cloth or household dusting product.
2. You can clean your fireplace with a gentle non-abrasive household cleaner. Make sure to dry your fireplace immediately with a soft cloth or towel.

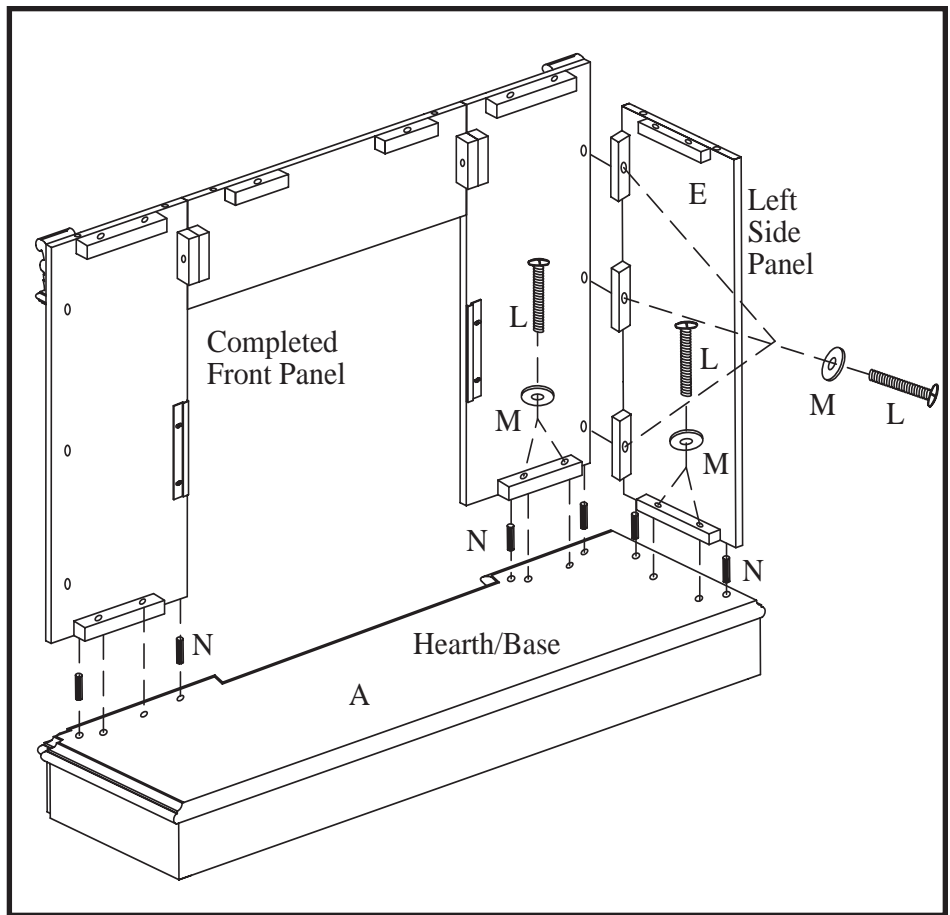
**For a complete tight fit every bolt should have a flat washer.  
First slide a flat washer onto the bolt. Your bolt is now ready for use.**

**Now it is time to assemble your Fireplace. All panels are labeled left and right as viewed from the front of unit.**

1. Locate the Center Front Panel (D), Right Front Panel (C) and Left Front Panel (B) and set out face down on the scratch free surface.
2. Place a drop of Wood Glue (O) into each of pre-drilled holes in the edges of the panels. Then insert one Wood Dowel (N) into each of the pre-drilled holes.
3. Push the Right Front Panel and Left Front Panel snug to the Center Panel. Make sure the Wood Dowels are seated in the pre-drilled holes. Insert Bolts (L) and Washer (M) into the pre-drilled holes in the mounting blocks. HAND TIGHTEN ONLY.

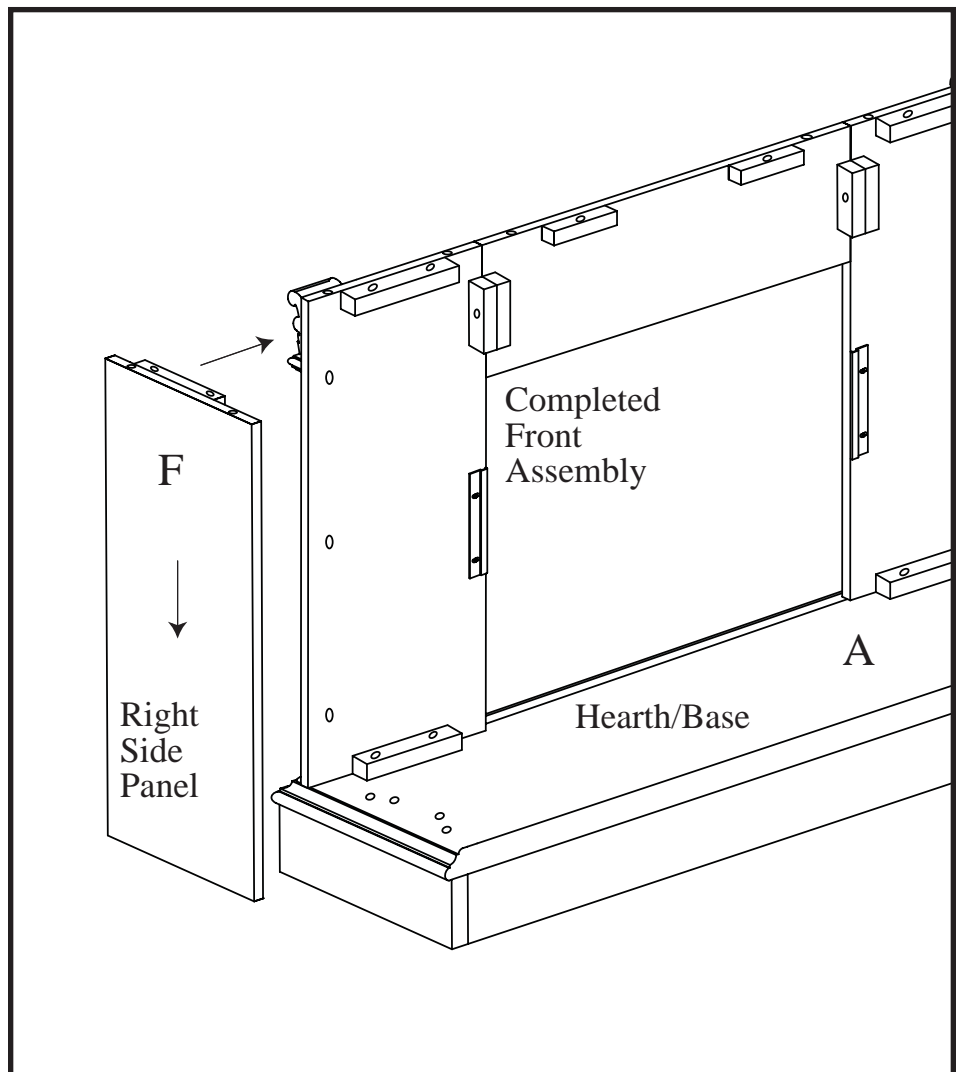


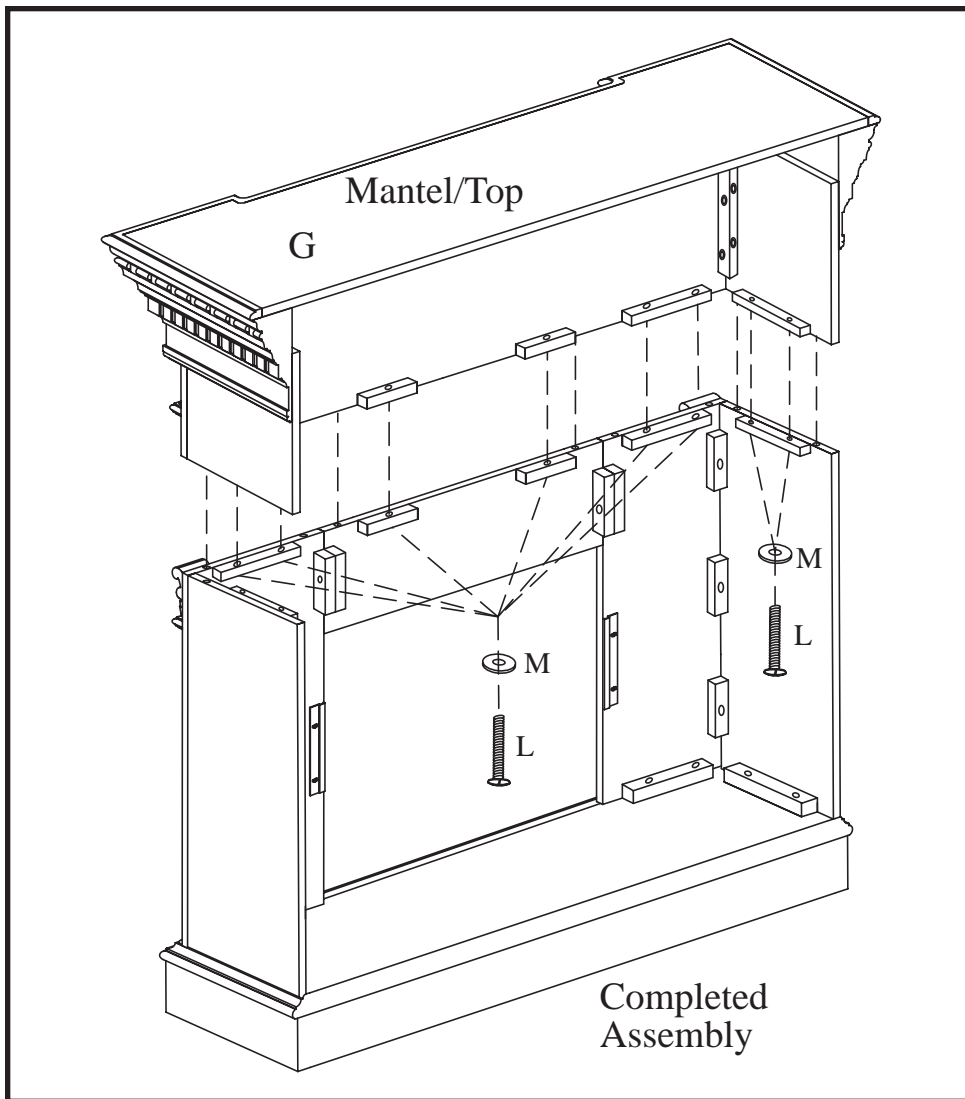
4. Locate Hearth/Base (A) and set out finished side up on the floor.
5. Place a drop of Wood Glue (O) into each of the pre-drilled holes in the edges of the panels. Then, insert one Wood Dowel (N) into each of the pre-drilled holes. Attach the the completed Front Panel assembly to Hearth/Base(A). Make sure the dowels seat into the holes in the pre-drilled holes in the Hearth/Base. Insert a Bolts (L) and Washer (M) into the pre-drilled holes in the mounting blocks and **HAND TIGHTEN ONLY**.



6. Locate Left Side Panel. (E) Place a drop of Wood Glue (O) into each of pre-drilled holes in the edges of the panels. Then insert one Wood Dowel (N) into each of the pre-drilled holes. Attach the Left side Panel (E) to the completed Front Panel assembly and Hearth/Base(A). Make sure the dowels seat into the holes in the pre-drilled holes in the Hearth/ Base. Insert a Bolts (L) and Washer (M) into the pre-drilled holes in the mounting blocks and **HAND TIGHTEN ONLY**.

7. Locate Right Side Panel. (F) Place a drop of Wood Glue (O) into each of pre-drilled holes in the edges of the panels. Then insert one Wood Dowel (N) into each of the pre-drilled holes. Attach the Left side Panel (E) to the completed Front Panel assembly and Hearth/ Base(A). Make sure the dowels seat into the holes in the pre-drilled holes in the Hearth/Base. Insert a Bolts (L) and Washer (M) into the pre-drilled holes in the mounting blocks and **HAND TIGHTEN ONLY**.





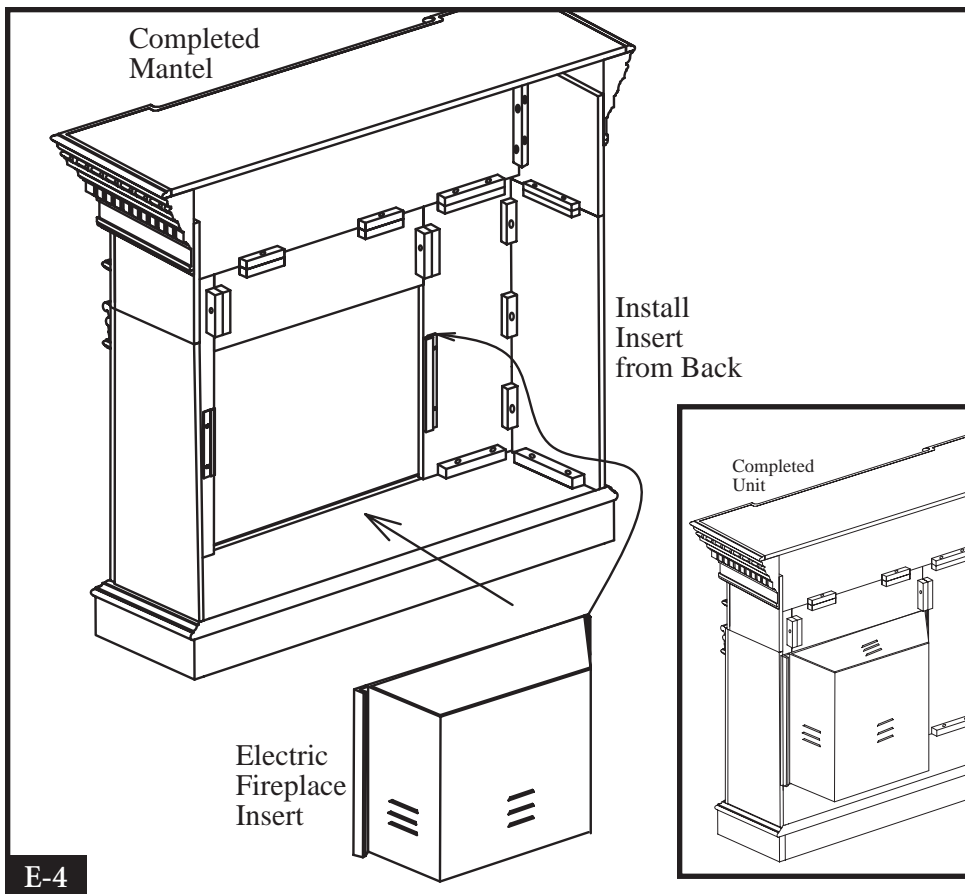
8. Locate Mantel/Top (G) and lay finish side up on top of completed assembly. Make sure that top seats onto wood dowels. From the inside attach the Mantel using Bolts (L) and Washers (M), through the pre-drilled holes in the mounting blocks. **HAND TIGHTEN ONLY.**

9. Using Phillips head screwdriver tighten all Bolts alternating top and bottom, left and right. **Please read All “Electric Fireplace Insert” instructions prior to installing Electric Insert in your completed Fireplace Mantel. Install the insert in your fireplace close to its final position. Move your completed unit only short distances. Move completed unit with great care. It takes two people to move completed unit into its position.**

10. Remove the two mounting brackets attached to the back of the Left and Right Front panels. Set aside with the wood screws.

11. Lift insert carefully into the back of the unit and center in the insert opening. Do not drag insert across Base/Hearth as it may scratch your unit.

12. Install the mounting brackets to hold insert flush against the inside of the mantel.



Twin-Star International, Inc.  
Delray Beach, FL 33483  
In USA: 866-661-1218  
In Canada: 866-374-9203

Made in China  
Printed in China

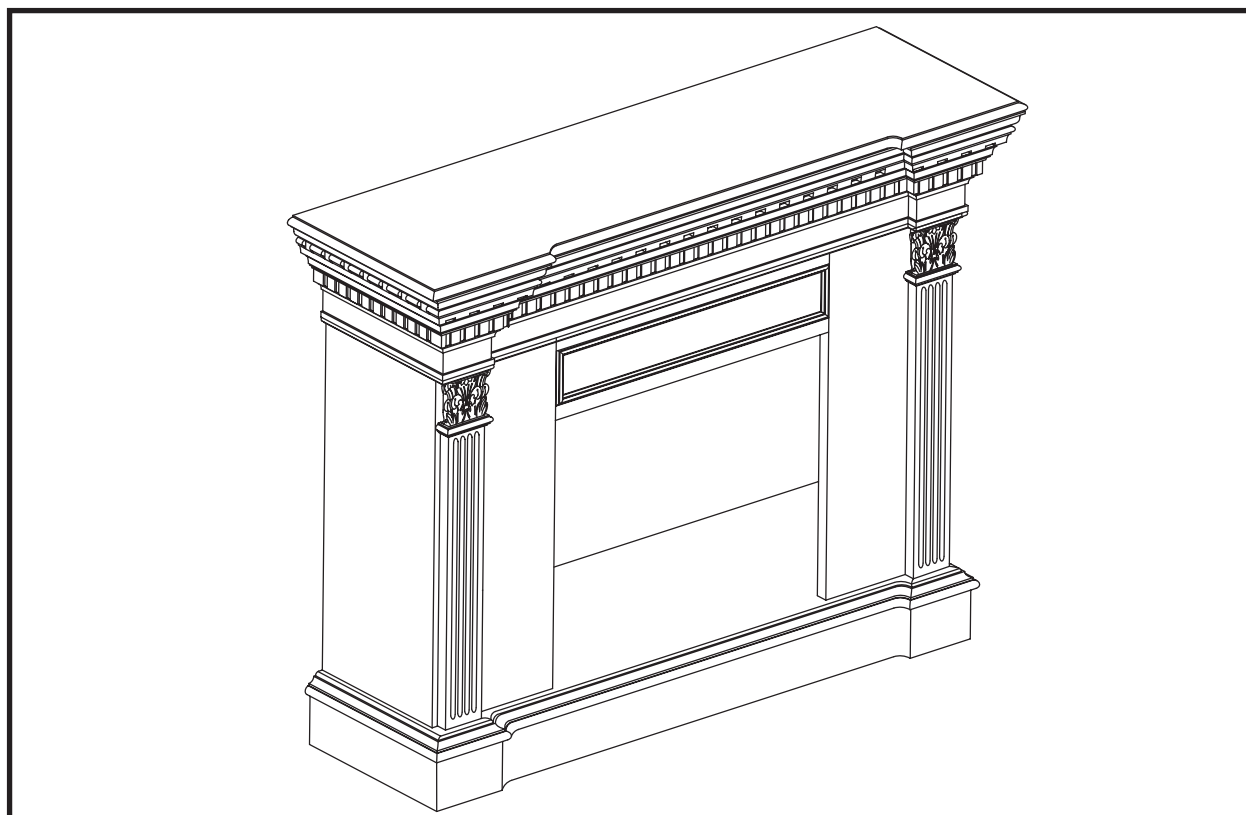
revised 05/05

© 2005, Twin-Star International, Inc.

# FOYER SUPÉRIEUR SÉRIE DESIGN

POÊLE À VENTILATION DIRECTE

## MANTEAU DE CHEMINÉE EN BOIS INSTRUCTIONS D'ASSEMBLAGE



### LISTE DES PIÈCES - 33WM620

PIÈCE	DESCRIPTION PIÈCES	QUANTITÉ
A	Âtre/base	1
B	Panneau avant gauche	1
C	Panneau avant droit	1
D	Panneau avant central	1
E	Panneau latéral gauche	1
F	Panneau latéral droit	1
G	Manteau/dessus	1
	<b>MATÉRIEL</b>	
L	Boulons 1/4 po x 1 1/4 po	26
M	Rondelles 1/4 po x 12 mm	26
N	Goujons de bois	22
O	Colle à bois	1

Twin-Star International, Inc.  
Delray Beach, FL 33438

Aux États-Unis : 1 866 661-1218  
Au Canada : 1 866 374-9203

F-1

### ATTENTION

Requière aussi - un insertion  
de foyer électrique de la compagnie

# VEUILLEZ LIRE ET SUIVRE TOUS CES CONSEILS DE SÉCURITÉ

## AVANT DE COMMENCER

1. Avant de commencer l'assemblage, utilisez SOIGNEUSEMENT des ciseaux ou un couteau universel pour couper et débarrasser toutes les pièces. Assurez-vous de ne pas jeter le matériel.
2. Assurez-vous d'avoir toutes les pièces énumérées. S'il vous manque l'une ou l'autre des pièces, veuillez communiquer avec le service à la clientèle par courriel au : [parts@twinstarhome.com](mailto:parts@twinstarhome.com), ou par téléphone au : 1 866 661-1218. Veuillez identifier les pièces dont vous avez besoin ainsi que le numéro du modèle. N'oubliez pas d'inclure vos nom et adresse.

## CONSEILS UTILES

- Certaines étapes sont plus faciles à exécuter si vous êtes deux adultes.
- Ne joignez le poêle encastrable au manteau en bois assemblé qu'à la toute fin. INSÉREZ le poêle encastrable à partir de l'arrière du FOYER pour ne pas en égratigner l'âtre/la base.
- Assemblez votre nouveau foyer avec soin, en prenant votre temps et en utilisant le matériel fourni ainsi qu'un tournevis à tête étoilée de qualité. Ne jamais trop serrer les boulons.

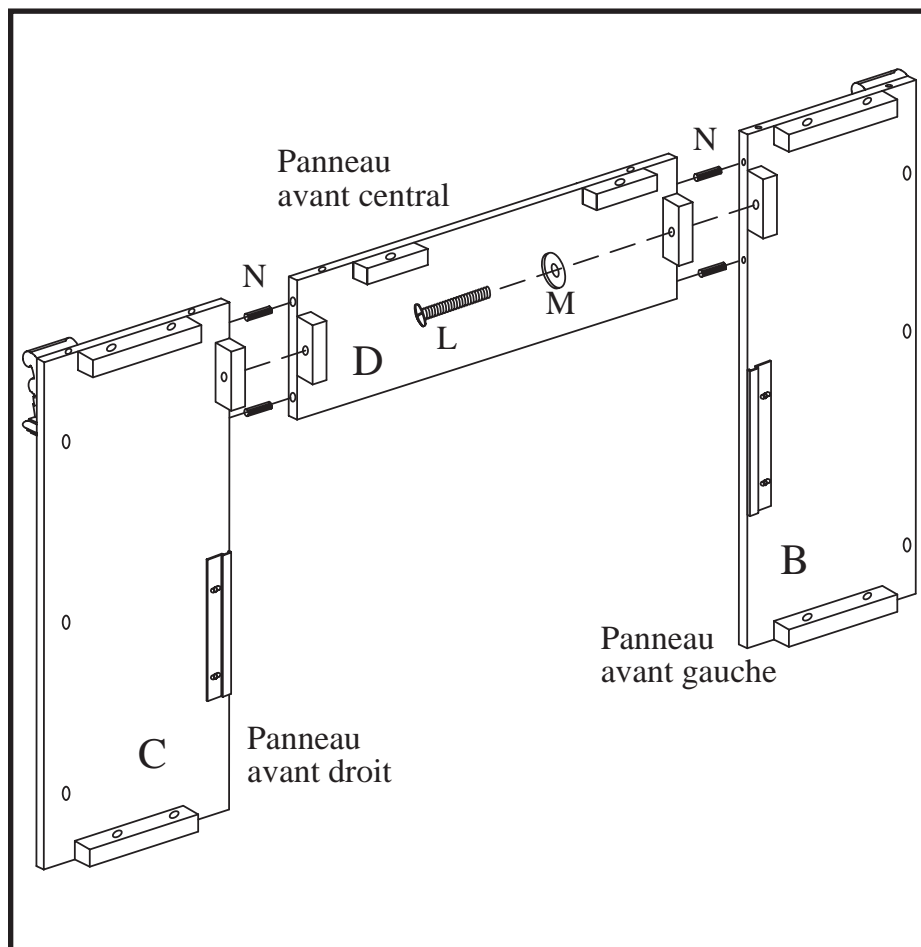
## ENTRETIEN ET NETTOYAGE

1. Époussetez régulièrement votre foyer avec un chiffon doux non pelucheux ou un produit d'époussetage domestique.
2. Vous pouvez nettoyer votre foyer avec un produit de nettoyage domestique doux et non abrasif. Assurez-vous d'assécher immédiatement votre foyer avec un chiffon doux ou une serviette.

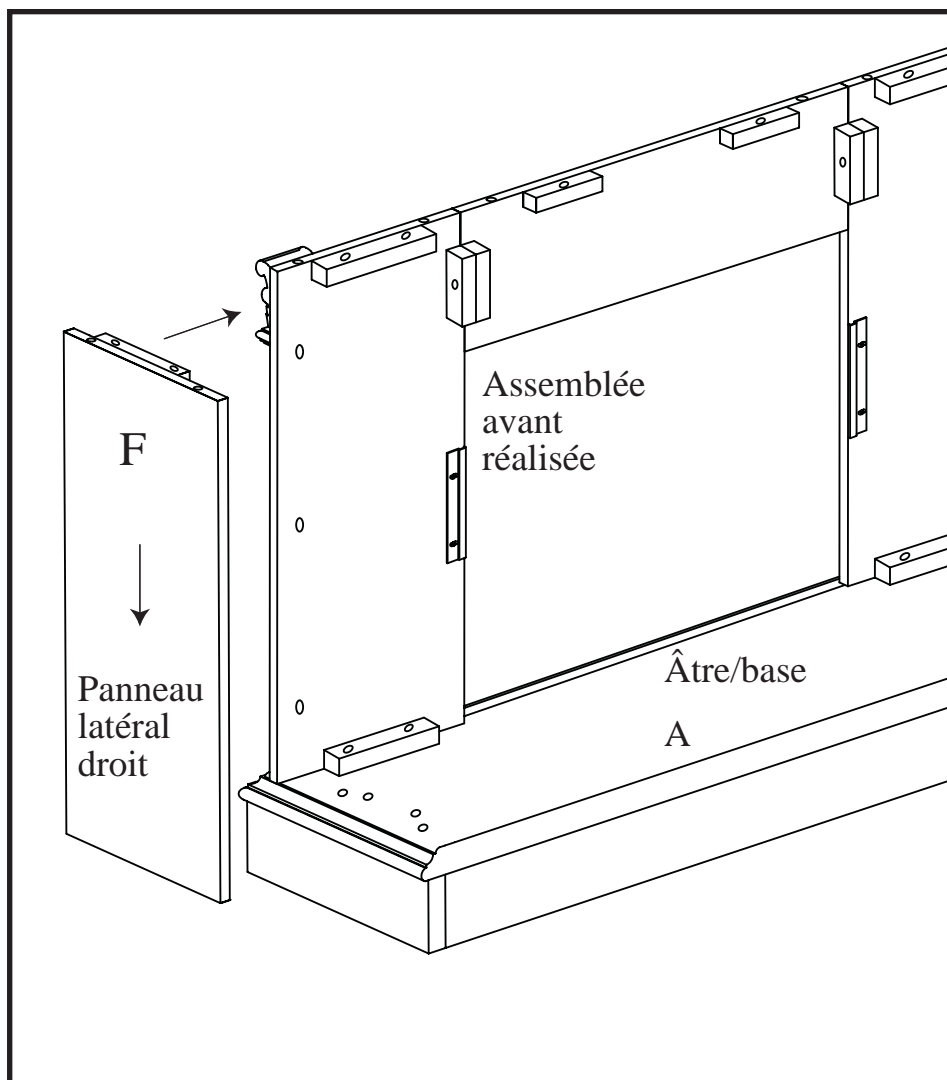
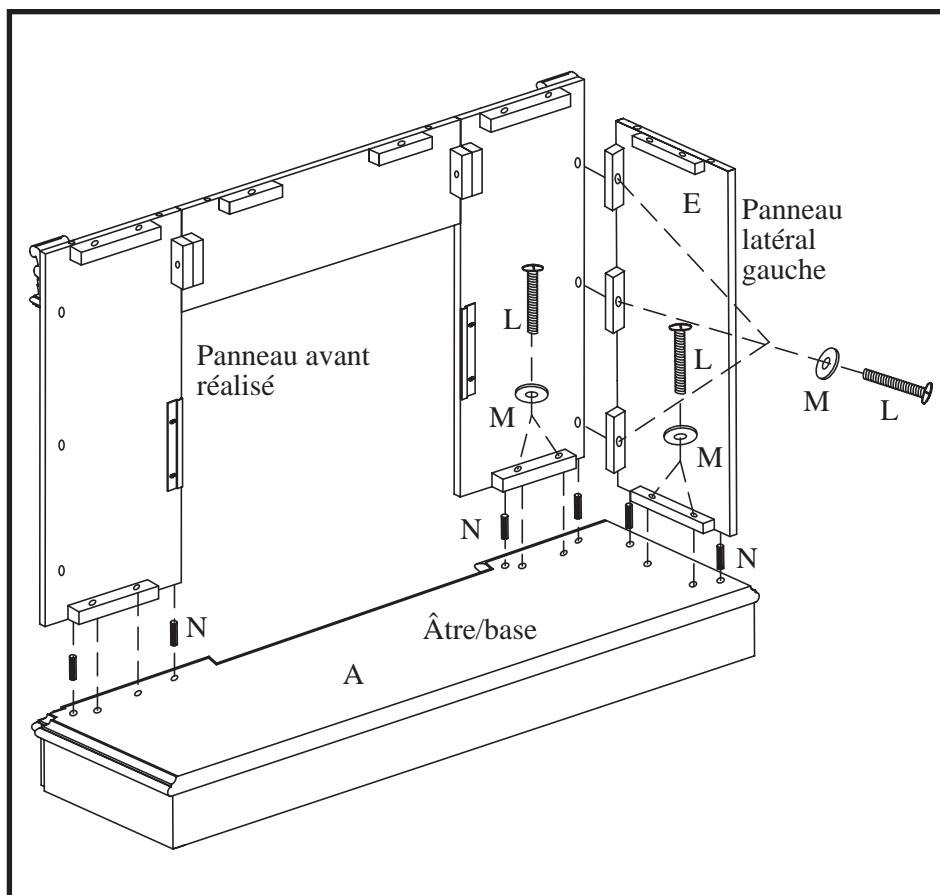
**Pour un ajustement parfait, chaque boulon devrait être accompagné d'une rondelle plate. Glissez d'abord une rondelle plate sur le boulon. Votre boulon est maintenant prêt à être utilisé**

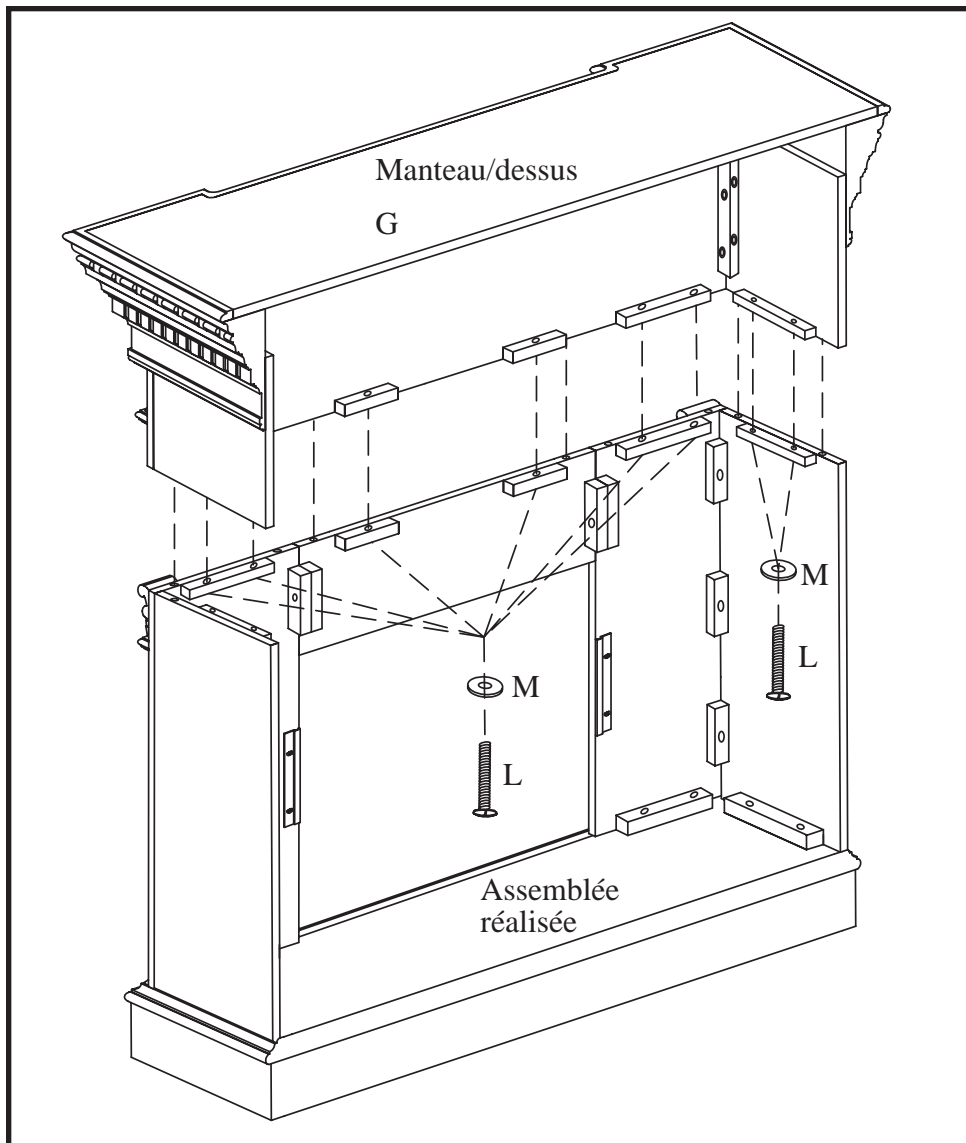
**Vous pouvez maintenant assembler votre foyer. L'inscription gauche ou droite sur les panneaux est déterminée selon le point de vue à l'avant de l'unité.**

1. Repérez le panneau avant central (D), le panneau avant droit (C) et le panneau avant gauche (B) et posez-les à plat, face contre terre, sur une surface lisse pour ne pas égratigner.
2. Déposez une goutte de colle à bois (O) dans chaque trou préparé à cet effet sur les rebords des panneaux. Puis insérez un goujon de bois (N) dans chaque trou.
3. Ajustez le panneau avant droit et le panneau avant gauche sur le panneau central et serrez. Assurez-vous que les goujons de bois reposent bien au fond des trous. Insérez des boulons (L) et des rondelles (M) dans les trous des blocs de fixation. Serrez à la main seulement.



4. Repérez l'âtre/la base (A) et placez-le sur le plancher, le côté fini vers le haut.
5. Déposez une goutte de colle à bois (O) dans chacun des trous préparés à cet effet sur les rebords des panneaux. Puis insérez un goujon de bois (N) dans chaque trou. Joignez le panneau avant assemblé à l'âtre/la base (A). Assurez-vous que les goujons reposent bien au fond des trous de l'âtre/la base. Insérez un boulon (L) et une rondelle (M) dans chaque trou des blocs de fixation et serrez à la main seulement.
6. Repérez le panneau latéral gauche (E). Déposez une goutte de colle à bois (O) dans chacun des trous sur les rebords des panneaux. Puis insérez un goujon de bois (N) dans chaque trou. Joignez le panneau latéral gauche au panneau avant assemblé et à l'âtre/la base. Assurez-vous que les goujons reposent bien au fond des trous de l'âtre/la base. Insérez un boulon (L) et une rondelle (M) dans chaque trou des blocs de fixation et serrez à la main seulement.
7. Repérez le panneau latéral droit (F). Déposez une goutte de colle à bois (O) dans chacun des trous sur les rebords des panneaux. Puis insérez un goujon de bois (N) dans chaque trou. Joignez le panneau latéral droit (F) au panneau avant assemblé et à l'âtre/la base. Assurez-vous que les goujons reposent bien au fond des trous de l'âtre/la base. Insérez un boulon (L) et une rondelle (M) dans chaque trou des blocs de fixation et serrez à la main seulement.





8. Repérez le manteau/dessus (G) et posez-le sur l'unité assemblée, le côté fini vers le haut. Assurez-vous que le manteau repose bien sur les goujons de bois. Depuis l'intérieur, fixez le manteau avec des boulons (L) et des rondelles (M) par les trous des blocs de fixation. Serrez à la main seulement.

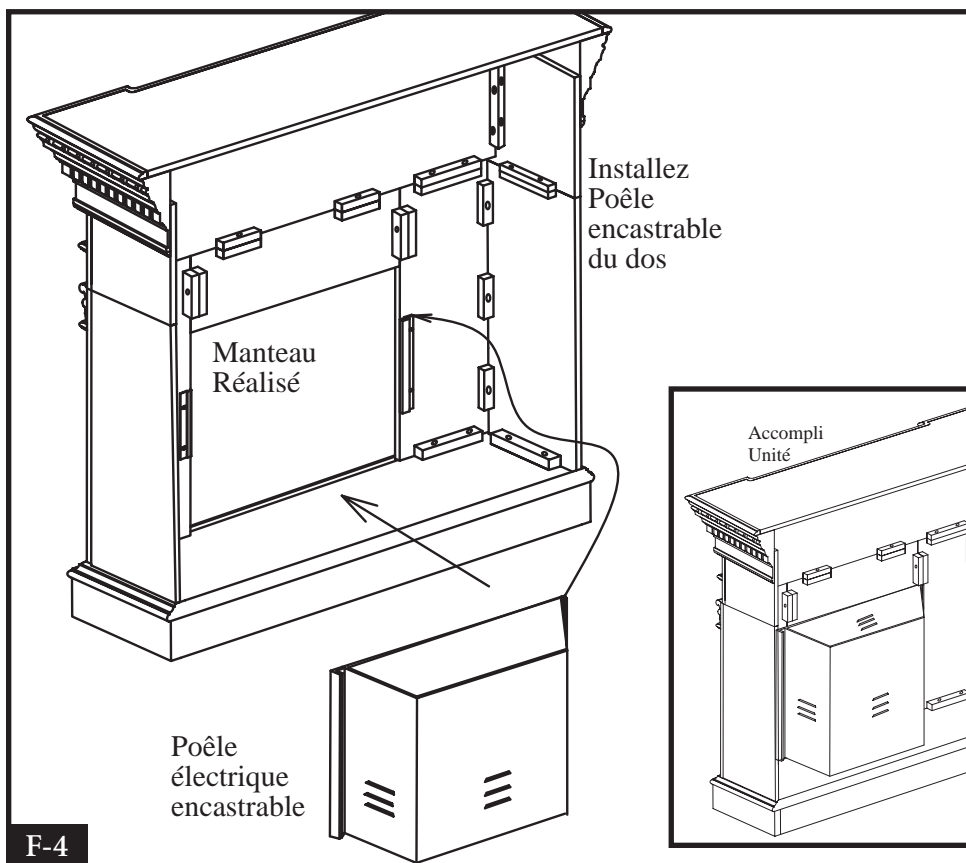
9. À l'aide d'un tournevis à tête étoilée, serrez tous les boulons en alternant haut et bas, gauche et droite.

**Veillez lire toutes les instructions du « Poêle électrique encastrable » avant de l'installer dans votre manteau de cheminée assemblé. Placez le poêle encastrable dans votre foyer, près de son emplacement final. Ne déplacez votre unité complète que sur de courtes distances et avec grand soin. Il faut être deux personnes pour mettre l'unité complète en place.**

10. Retirez les deux supports de fixation attachés à l'endos des panneaux avant gauche et droit. Mettez-les de côté avec les vis à bois.

11. Soulevez le poêle encastrable avec précaution et entrez-le par l'arrière de l'unité en le centrant dans l'ouverture. Il ne faut pas glisser ou traîner le poêle encastrable sur la base/l'âtre, ce qui pourrait égratigner votre unité.

12. Vissez les supports de fixation pour fixer le poêle encastrable contre l'intérieur du manteau.



Installez Poêle encastrable du dos

Poêle électrique encastrable

Accompli Unité

Twin-Star International, Inc.  
Delray Beach, FL 33483  
Aux États-Unis : 1 866 661-1218  
Au Canada : 1 866 374-9203

Fabriquée en Chine  
Imprimée en Chine

Revu en 05/05

© 2005, Twin-Star International, Inc.

# CHIMENEA PREMIUM DE LA SERIE DE DISEÑO

CHIMENEA SIN RESPIRADERO

## REPISA DE MADERA INSTRUCCIONES PARA ARMAR



### LISTA DE PIEZAS - 33WM620

PIEZA	DESCRIPCIÓN	CANTIDAD
	<b>PIEZAS</b>	
A	Hogar/Base	1
B	Panel Delantero Izquierdo	1
C	Panel Delantero Derecho	1
D	Panel Delantero Central	1
E	Panel Lateral Izquierdo	1
F	Panel Lateral Derecho	1
G	Repisa/Parte Alta	1
	<b>FERRETERÍA</b>	
L	Perno de	26
M	Arandela de	26
N	Clavijas de Madera	22
O	Pegamento para Madera	1

Twin-Star International, Inc.  
Delray Beach, FL 33483

En los E.E.U.U.: 866-661-1218  
En Canadá: 866-374-9203

S-1

**ATENCIÓN**

TAMBIÉN requiere Inserto eléctrico  
de la chimenea con el calentador

# POR FAVOR LEA Y SIGA TODAS LAS RECOMENDACIONES DE SEGURIDAD

## COMENZANDO

1. Antes de armar, use CUIDADOSAMENTE unas tijeras o un cuchillo de trabajo para cortar y para desempaquetar todas las piezas. Asegúrese de no desechar la ferretería.
2. Asegúrese de que tiene todas las piezas enumeradas. Si le faltara cualquier pieza por favor envíe un e-mail a Servicios al Cliente: [parts@twinstarhome.com](mailto:parts@twinstarhome.com), o llame al 1-866-661-1218. Por favor identifique las piezas que usted necesita, y el número de modelo. Incluya su nombre y dirección.

## SUGERENCIAS ÚTILES

- Algunos de los pasos se manejan más fácilmente entre dos adultos.
- Una el inserto de la chimenea a la repisa de madera ya terminada recién al final. INSTALE ADENTRO el Inserto desde atrás de la CHIMENEA para no rasguñar el Hogar/Base.
- Tenga cuidado al armar su chimenea nueva, tome su tiempo y use la ferretería provista y un destornillador de punta Phillips de buena calidad. Nunca se exceda al apretar los PERNOS.
- El Pegamento para Madera viene con la chimenea y su modo de uso se incluye en las instrucciones paso a paso. El uso del pegamento es opcional; si en un futuro piensa mover de lugar la chimenea, quizás quiera saltar estos pasos. Esto le permitirá desarmar fácilmente su chimenea. Si va a usar el pegamento, le sugerimos que realice una prueba de armado completo “en seco” antes de la aplicación del pegamento.

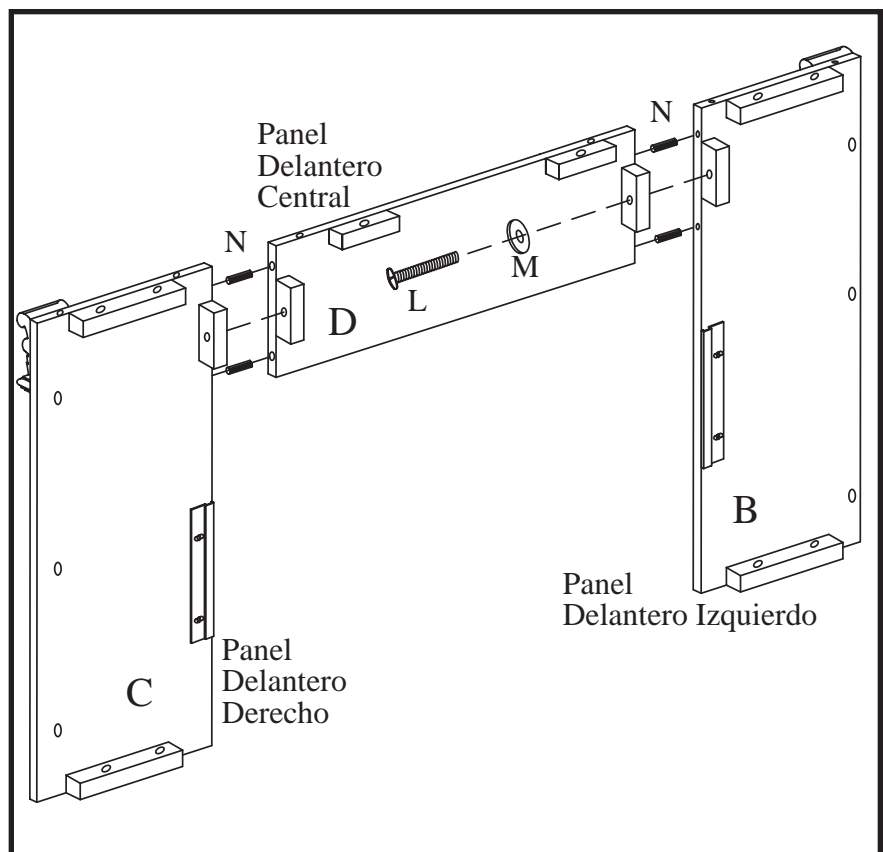
## CUIDADO Y LIMPIEZA

1. Saque el polvo de su chimenea regularmente con una tela suave que no produzca pelusa, o algún producto de casa para el polvo.
2. Puede limpiar su chimenea con un limpiador de casa no abrasivo suave. Asegúrese de secar su chimenea inmediatamente con una tela o una toalla suaves.

**Para lograr un ajuste completo firmemente apretado cada perno debe tener una arandela plana. Primero deslice una arandela plana en el perno. Su perno está ahora listo para usar.**

**Ahora es el momento de armar su Chimenea. Todos los paneles están etiquetados Izquierda y Derecha vis-  
tos desde el frente de la unidad.**

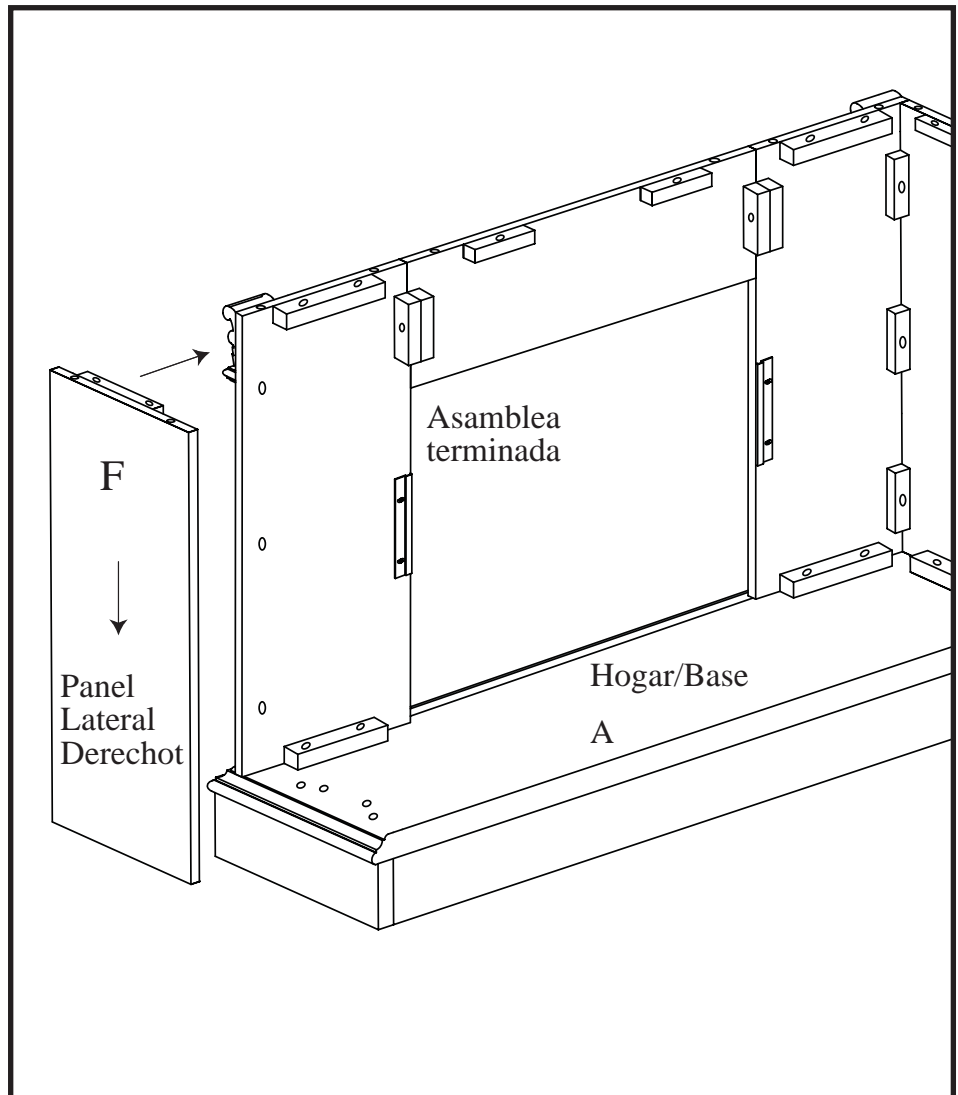
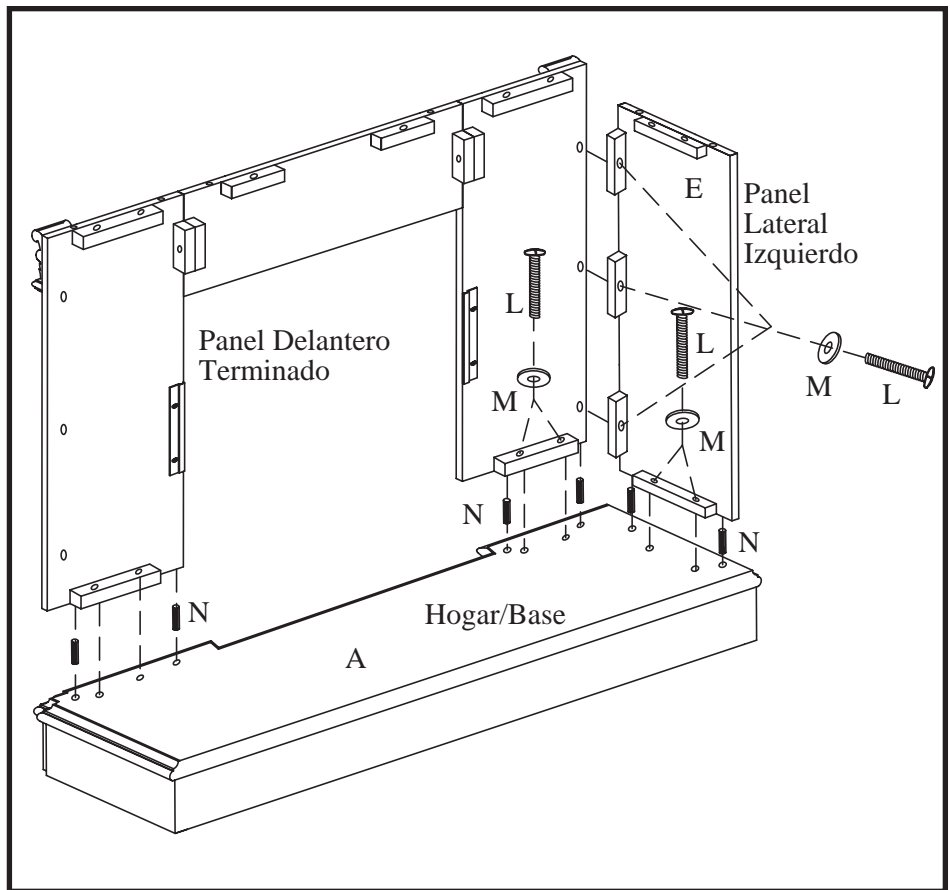
1. Ubique el Panel Delantero del Centro (D), el Panel Delantero Derecho (C) y el Panel Delantero Izquierdo (B) y tiéndalos con la cara hacia abajo sobre una superficie que no rasguñe.
2. Coloque una gota del Pegamento de Madera (O) en cada uno de los orificios pretaladrados en los bordes de los paneles. Entonces inserte una Clavija de Madera (N) en cada uno de los orificios pretaladrados.
3. Empuje el Panel Delantero Derecho y el Panel Delantero Izquierdo apretándolos contra el Panel Central. Asegúrese de que las Clavijas de Madera se asienten en los orificios pretaladrados. Inserte los Pernos (L) y las Arandelas (M) en los orificios pretaladrados en los bloques de montaje. APRIETE A MANO SOLAMENTE.

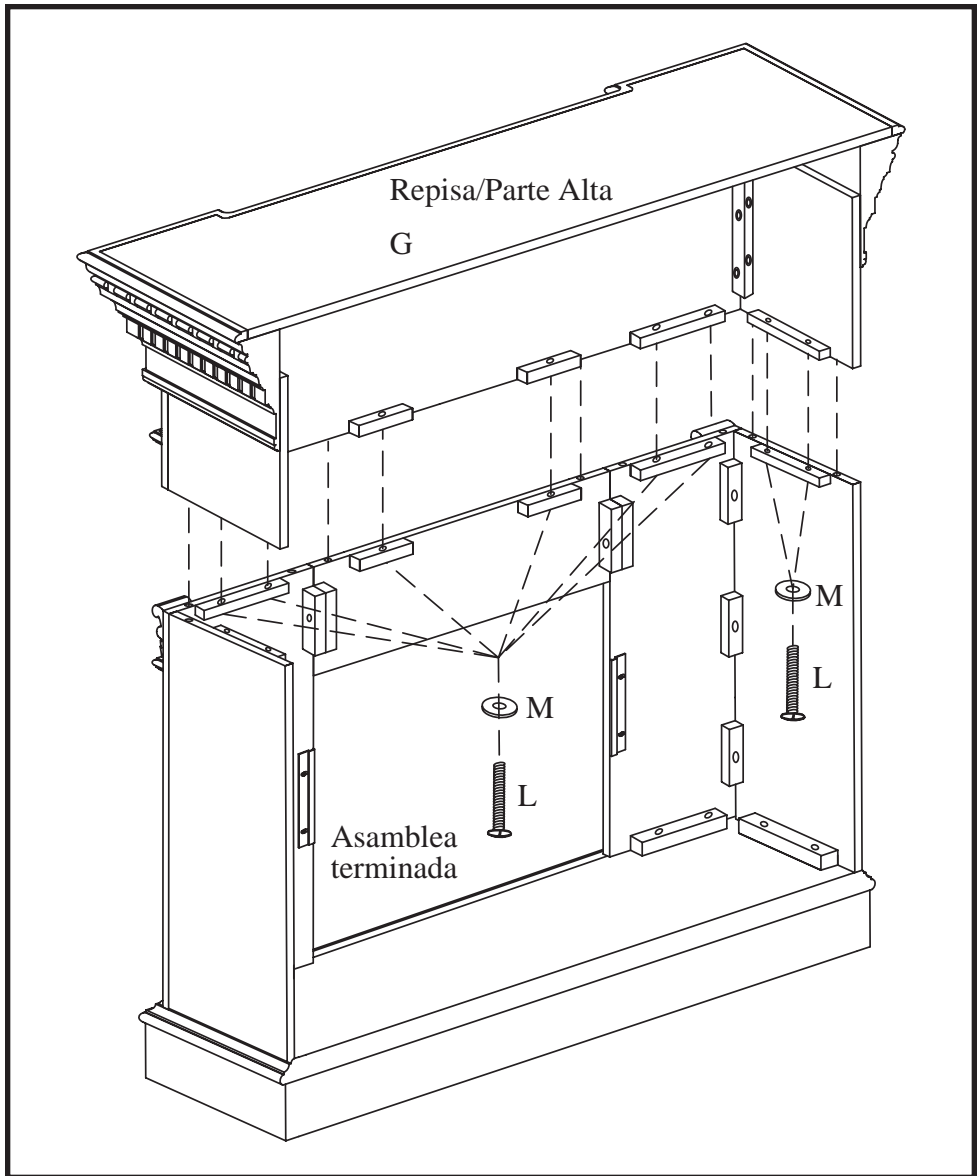


- Ubique el Hogar/Base (A) y póngalo en el suelo con el lado con acabado hacia arriba.
- Coloque una gota del Pegamento de Madera (O) en cada uno de los orificios pretaladrados en los bordes de los paneles. Entonces inserte una Clavija de Madera (N) en cada uno de los orificios pretaladrados. Una el conjunto del Panel Delantero terminado con el Hogar/Base(A). Esté seguro que las clavijas se asientan en los orificios pretaladrados en el Hogar/Base. Inserte los Pernos (L) y las Arandelas (M) en los orificios pretaladrados en los bloques de montaje y apriételes a mano solamente.

- Ubique el Panel Lateral Izquierdo (E), Coloque una gota del Pegamento de Madera (O) en cada uno de los orificios pretaladrados en los bordes de los paneles. Entonces inserte una Clavija de Madera (N) en cada uno de los orificios pretaladrados. Una el Panel Delantero Izquierdo (E) al conjunto del Panel Delantero terminado y el Hogar/Base(A). Esté seguro que las clavijas se asientan en los orificios pretaladrados en el Hogar/Base. Inserte los Pernos (L) y las Arandelas (M) en los orificios pretaladrados en los bloques de montaje y apriételes a mano solamente.

- Ubique el Panel Lateral Derecho (F), Coloque una gota del Pegamento de Madera (O) en cada uno de los orificios pretaladrados en los bordes de los paneles. Entonces inserte una Clavija de Madera (N) en cada uno de los orificios pretaladrados. Una el Panel Delantero Izquierdo (E) al conjunto del Panel Delantero terminado y el Hogar/Base(A). Esté seguro que las clavijas se asientan en los orificios pretaladrados en el Hogar/Base. Inserte los Pernos (L) y las Arandelas (M) en los orificios pretaladrados en los bloques de montaje y apriételes a mano solamente.





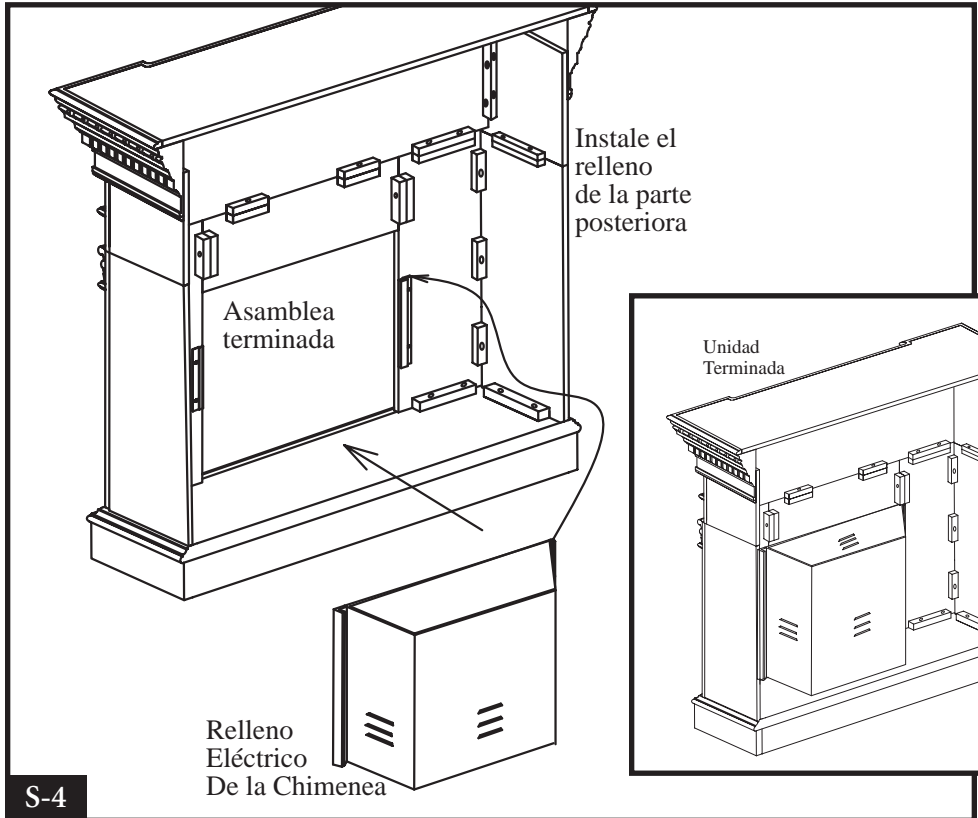
8. Ubique la Repisa/Parte Superior (G) y póngala encima con el lado con acabado hacia arriba encima del conjunto terminado. Asegúrese de que la parte de arriba se asiente sobre las clavijas de madera. Desde el interior una la Repisa usando los Pernos (L) y las Arandelas (M), a través de los orificios preta-  
 9. Usando el destornillador de punta Phillips apriete todos los pernos alternando la parte alta y la parte baja, la izquierda y la derecha.

Por favor lea todas las instrucciones del "Inserto Eléctrico de Chimenea" antes de instalar el Inserto Eléctrico en su Repisa de Chimenea terminada. Instale el inserto en su chimenea cerca de su posición final. Mueva su unidad terminada por distancias cortas solamente. Mueva la unidad terminada con gran cuidado. Se necesitan dos personas para mover la unidad terminada a su posición.

10. Quite los dos soportes de montaje colocados en la parte de atrás de los paneles Delanteros Izquierdo y Derecho. Póngalos a un lado junto con los tornillos de madera.

11. Levante el inserto cuidadosamente dentro de la parte de atrás de la unidad y céntrelo en la abertura del inserto. No arrastre el inserto a través de la Base/Hogar ya que podría rasguñar su unidad.

12. Instale los soportes de montaje para sostener el inserto al ras contra el interior de la repisa.



Twin-Star International, Inc.  
 Delray Beach, FL 33483  
 En los E.E.U.U.: 866-661-1218  
 En Canadá: 866-374-9203

Hecho en la China  
 Impreso en China

revisado 05/05

© 2005, Twin-Star International, Inc.