

**INSTRUCTION MANUAL ENCLOSED
MANUEL D'INSTRUCTION À L'INTÉRIEUR
MANUAL DE INSTRUCCIONES ADJUNTO**

STOP

ATTENTION

STOP

**IF YOU HAVE ANY PROBLEMS OR QUESTIONS, EMAIL
OR CALL CUSTOMER SERVICE BEFORE YOU RETURN
THIS PRODUCT TO THE STORE WHERE IT WAS PURCHASED.**

For Customer Service: email: parts@twinstarhome.com
in English Call: 866-661-1218
in Spanish Call: 866-661-1218
in French Call: 866-374-9203

PARE

ATENCIÓN

PARE

**SI TIENE ALGÚN PROBLEMA O PREGUNTAS,
ENVÍE UN MENSAJE DE CORREO ELECTRÓNICO O LLAME AL SERVICIO
DE ATENCIÓN AL CLIENTE ANTES DE DEVOLVER
ESTE PRODUCTO A LA TIENDA EN LA QUE LO COMPRÓ.**

Servicio de atención al cliente: Correo electrónico: parts@twinstarhome.com
Línea para llamadas en inglés: 866-661-1218
Línea para llamadas en español: 866-661-1218
Línea para llamadas en francés: 866-374-9203

ARRÊT

ATTENTION

ARRÊT

**SI VOUS AVEZ DES PROBLÈMES OU QUESTIONS,
ENVOYEZ UN COURRIEL AU SERVICE À LA CLIENTÈLE OU APPELEZ LE
SERVICE À LA CLIENTÈLE AVANT DE RETOURNER
CE PRODUIT OÙ VOUS L'AVEZ ACHETÉ.**

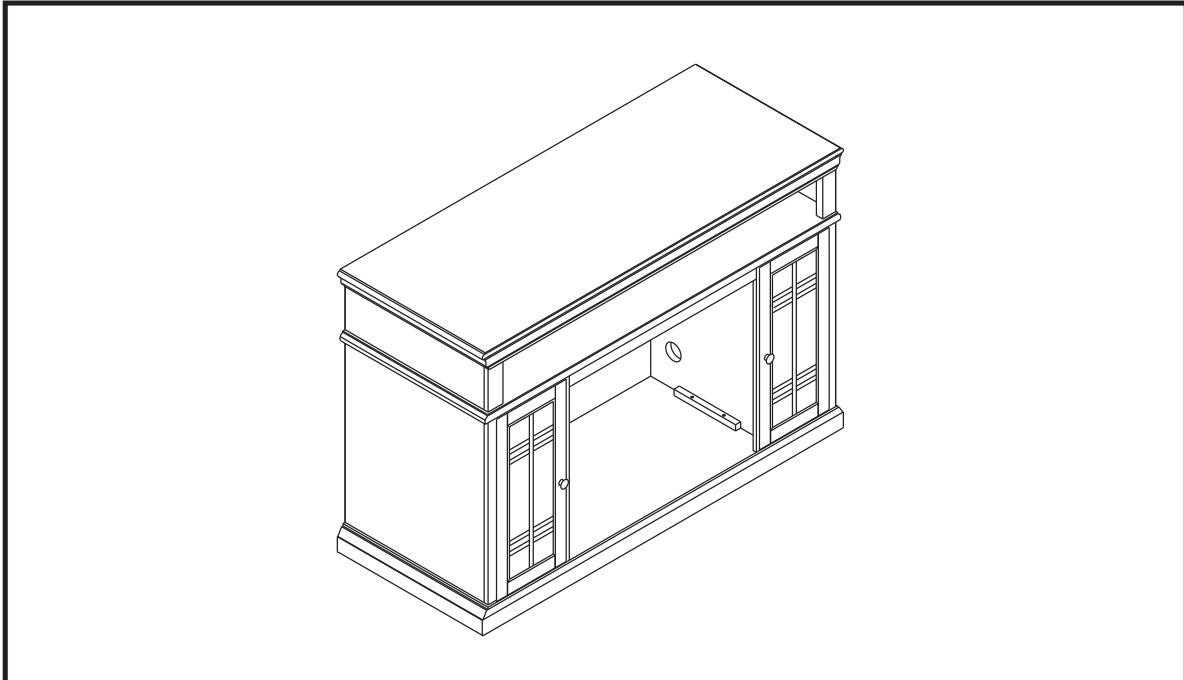
Pour le service à la clientèle : courriel : parts@twinstarhome.com
pour le service en anglais, composez le 866-661-1218
pour le service en espagnol, composez le 866-661-1218
pour le service en français, composez le 866-374-9203

**INSTRUCTION MANUAL ENCLOSED
MANUEL D'INSTRUCTION À L'INTÉRIEUR
MANUAL DE INSTRUCCIONES ADJUNTO**

WOOD FIREPLACE MANTEL

28MM764

WOOD MANTEL ASSEMBLY INSTRUCTIONS



Part	PARTS LIST Description	Quantity
PARTS		
A	Hearth/Base	1
B	Center Left Side Panel	1
C	Center Right Side Panel	1
D	Center Front Panel	1
E	Left Side Panel	1
F	Right Side Panel	1
G	Mantel/Top	1
H	Wood Shelf	2
I	Left Back Panel	1
J	Left Front Door	1
K	Right Front Door	1
P	Right Back Panel	1
R	Connection Plate	2
HARDWARE		
L	Bolt 1/4 in. x 1-1/4 in.	16
M	Washer 1/4	16
N	Wood Dowel	20
O	Shelf Pin	8
Q	Screw	26
V	Knob (With Bolt)	2

Twin-Star International, Inc.
Delray Beach, FL 33445

Made in China
Printed in China

For Customer Service:

E-mail: parts@twinstarhome.com
In English call: 866-661-1218
In French call: 866-374-9203
In Spanish call: 866-661-1218

ATTENTION

ALSO Requires - Electric
Fireplace Insert with Heater

PLEASE READ AND FOLLOW ALL SAFETY TIPS

GETTING STARTED

1. Before assembly, CAREFULLY use scissors or utility knife to cut and unwrap all parts. Make sure you do not discard the hardware.
2. Make sure that you have all the parts listed. If you are missing any parts please email Customer Service: parts@twinstarhome.com or call 1-866-661-1218 in English, 1-866-374-9203 in French or 1-866-661-1218 in Spanish. Please identify the parts you need and model number. Make sure to include your name and address.



CAUTION:

DO NOT MOVE MANTEL OR INSERT WHILE PLUGGED INTO POWER SUPPLY.

HELPFUL HINTS

- Some steps are more easily handled with two adults.
- Attach the fireplace insert to the completed wood mantel last. INSTALL INSERT IN FROM THE BACK OF THE FIREPLACE SO AS NOT TO SCRATCH THE HEARTH/BASE.
- Use care in assembling your new fireplace, take your time and use the hardware provided and a quality Phillips head screwdriver. NEVER OVER TIGHTEN BOLTS.
- Do not sit on any part of the mantel.

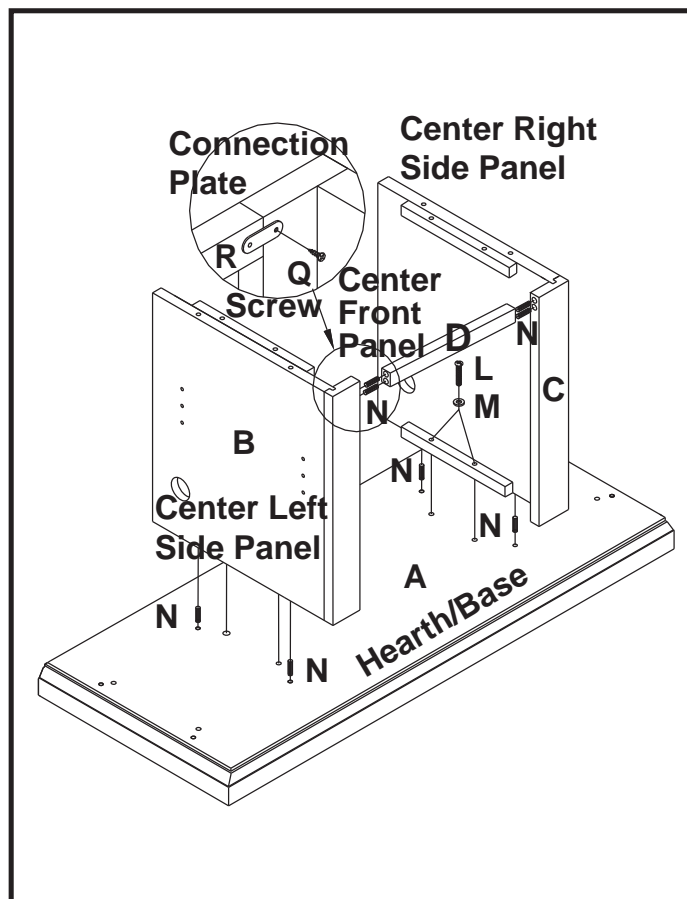
CARE & CLEANING

1. Dust your fireplace regularly with a soft non-lint producing cloth or household dusting product.
2. You can clean your fireplace with a gentle non-abrasive household cleaner. Make sure to dry your fireplace immediately with a soft cloth or towel.

For a complete tight fit every bolt should have a flat washer. First slide a flat washer onto the bolt.

All panels are labeled Left and Right as viewed from the front of unit.

1. Locate the Center Left Side Panel (B), Center Right Side Panel (C), Center Front Panel (D), and set out on a scratch-free surface.
2. Insert one Wood Dowel (N) into each of the pre-drilled holes.
3. Push the Center Left Side Panel and Center Right Side Panel snug to the Center Front Panel. Make sure the Wood Dowels are seated in the pre-drilled holes.
Connect the Center Left Side Panel (B), Center Right Side Panel (C) and Center Front Panel (D) with Connection Plate (R), tighten Screws (Q) through the pre-drilled holes.

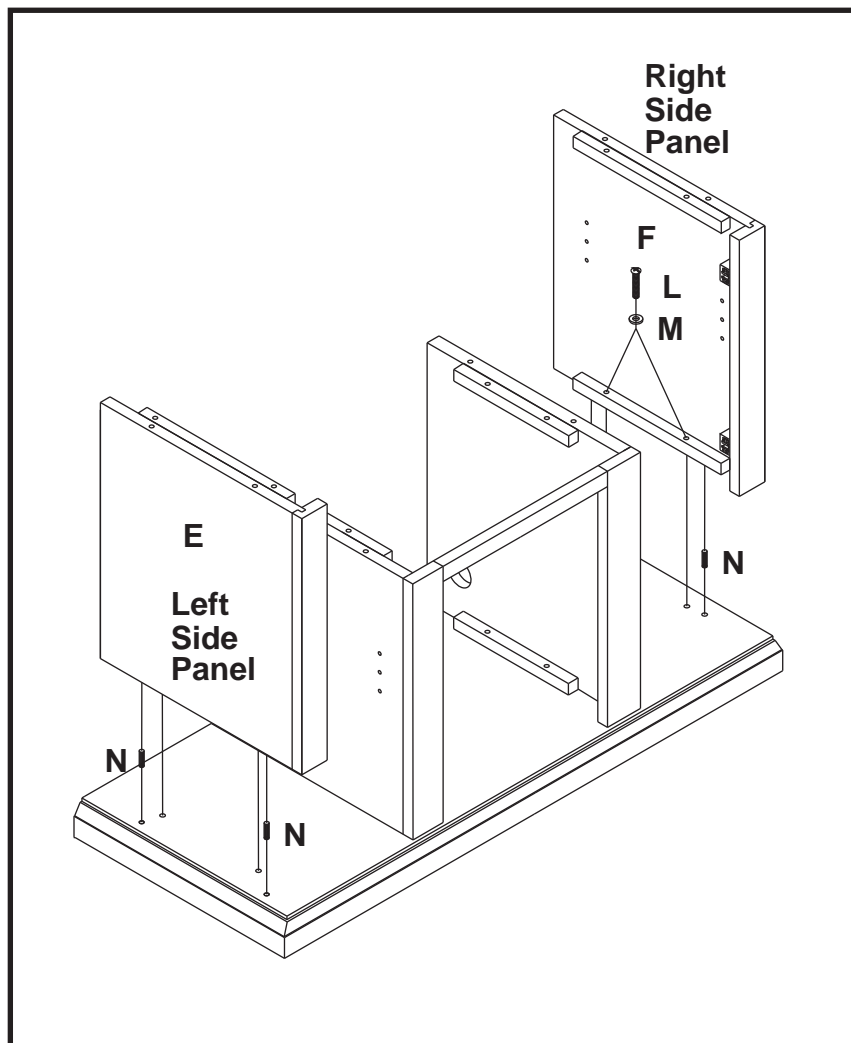


4. Locate Hearth/Base (A) and set out finished side up on the floor.
5. Insert one Wood Dowel (N) into each of the pre-drilled holes.
6. Attach the Completed Center Front assembly from step 3 to the Hearth/Base (A). Make sure that dowels are seated into the pre-drilled holes in the Hearth/Base. Using Bolts (L) and Washers (M) attach panels through pre-drilled holes in the mounting blocks.

HAND TIGHTEN ONLY.

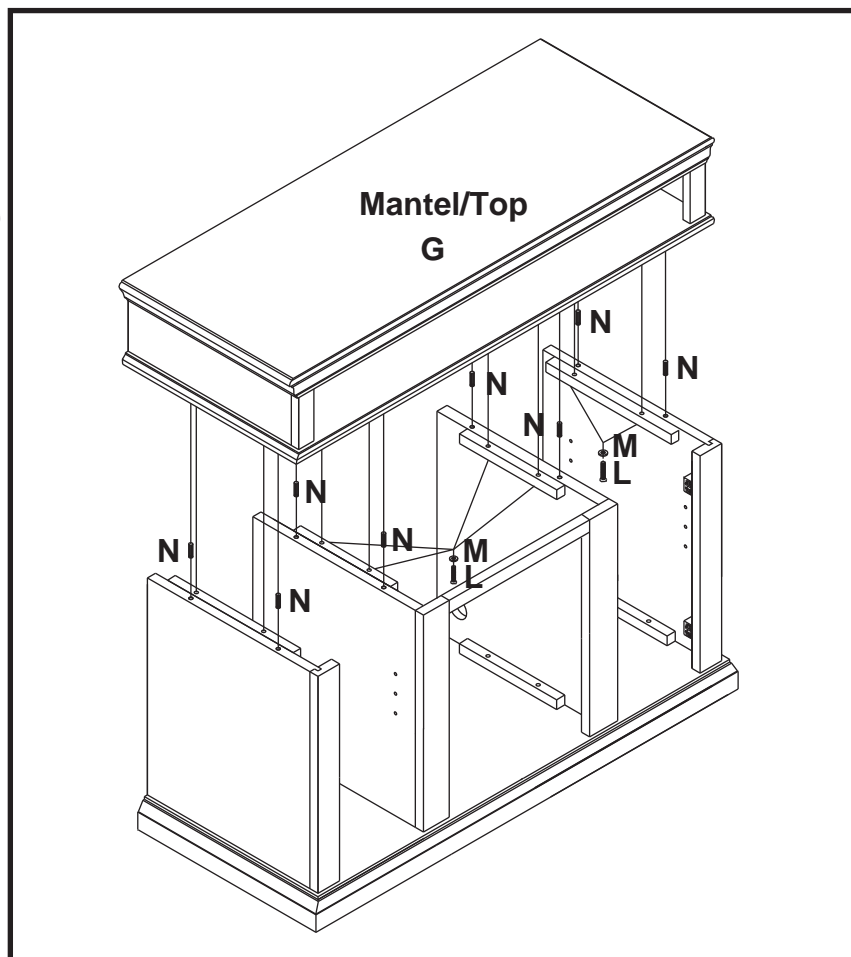
7. Locate Left Side Panel (E) and Right Side Panel (F), insert one Wood Dowel (N) into each of the pre-drilled holes on the bottom edge of the panels. Then use Bolts (L) and Washers (M) through the pre-drilled holes in the mounting blocks. Attach the Side Panels to Hearth/Base (A).

HAND TIGHTEN ONLY.

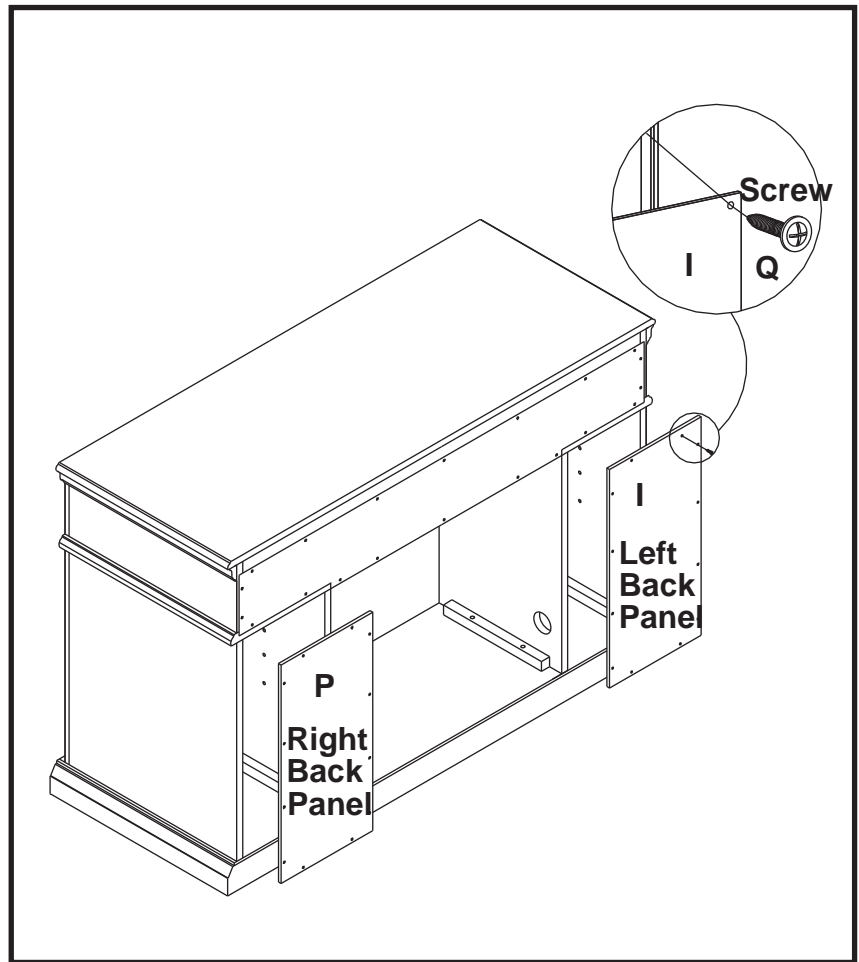


8. Insert one Wood Dowel (N) into each of the pre-drilled holes on the top edges of the Assembly from step 7. Then locate Mantel/Top (G) and lay finished side up on top of completed assembly. From the inside, attach Mantel/Top (G) using Bolts (L) and Washers (M) through the pre-drilled holes in the mounting blocks.

HAND TIGHTEN ONLY.



9. Locate Left Back Panel (I), attach to the left back of the completed assembly from step 8, using a Phillips head screwdriver, tighten screws (Q) through the pre-drilled holes in the Left Back Panel to the completed assembly.
10. Locate Right Back Panel (P), attach to the right back of the completed assembly from step 8, using a Phillips head screwdriver, tighten screws (Q) through the pre-drilled holes in the Right Back Panel to the completed assembly.



11. Locate Right Front Door (K) and Left Front Door (J). Slide door hinge keyhole into panel hinge bracket. **(Diagram 1)**
Use Phillips Head Screwdriver to tighten screws. **(Diagram 2)**

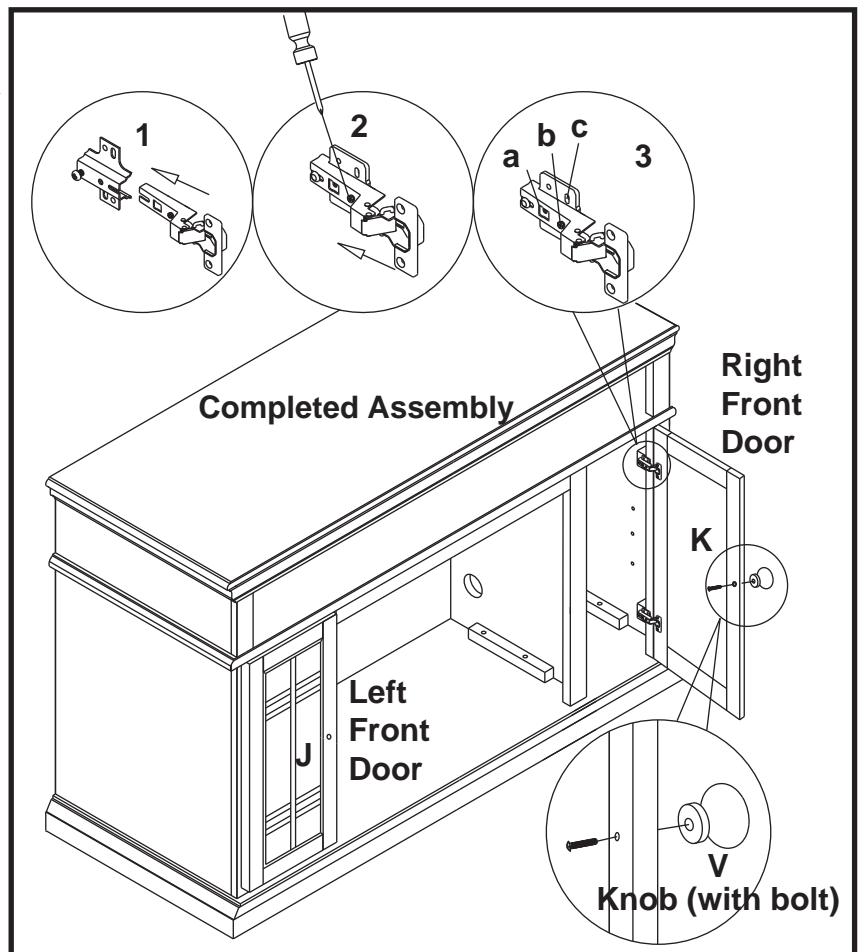
TO ADJUST HINGES

To adjust door forward or backward change keyhole slot position. **(As Shown In Diagram 3a)**

To adjust door right or left loosen / tighten screw. **(As Shown In Diagram 3b)**

To adjust door up or down adjust bracket height. **(As Shown In Diagram 3c).**

12. Attach the Knob (V) to the Left Front Door (J) and Right Front Door (K), use the bolts attached through the pre-drilled holes in the doors. Then use a Phillips Head Screwdriver to tighten the bolts.

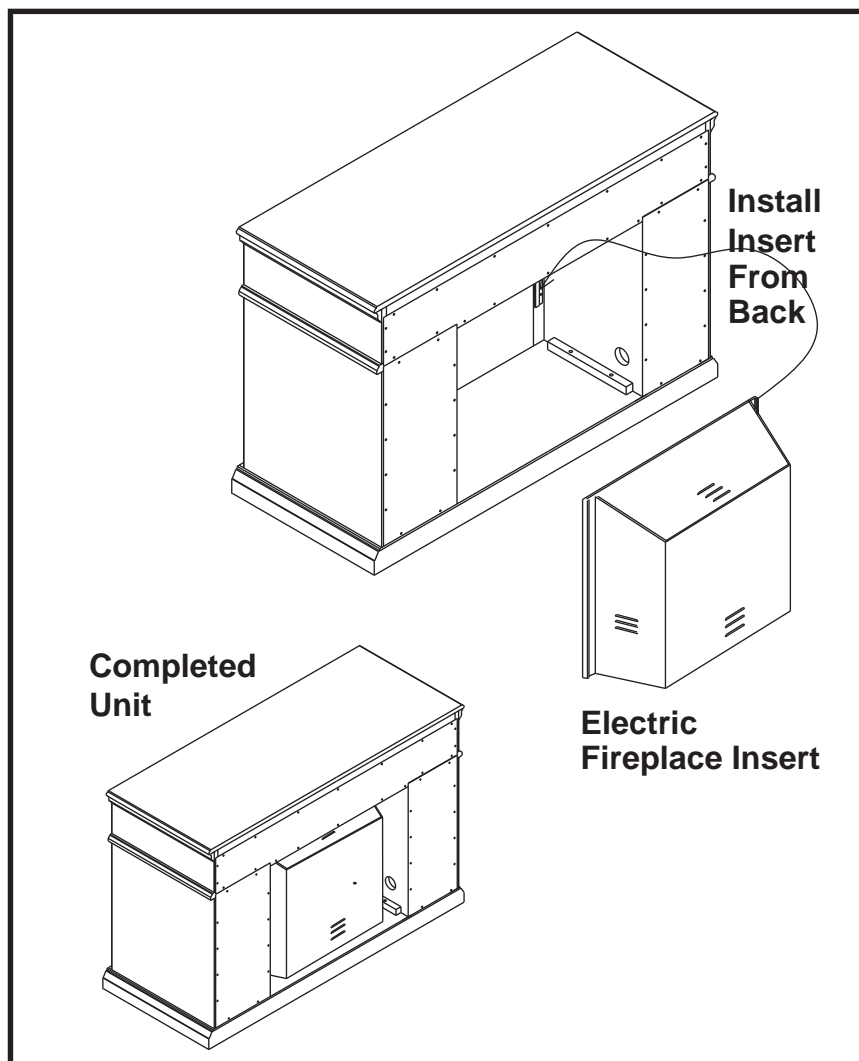
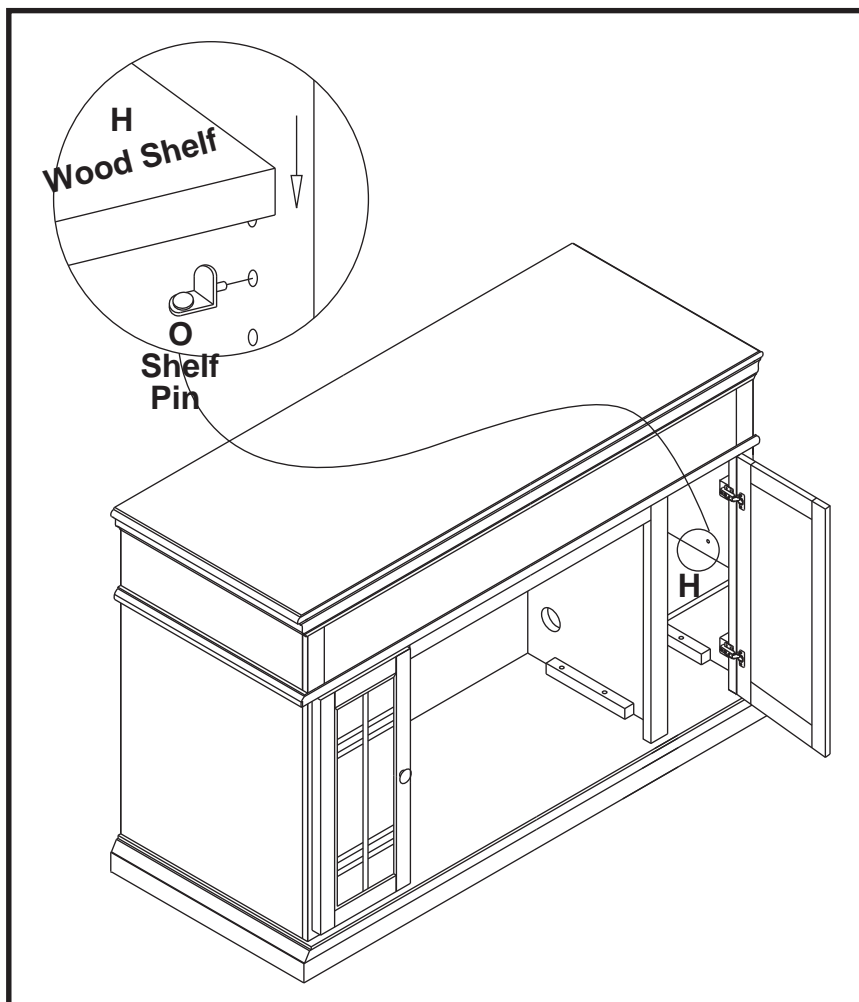


13. Choose desired height of Shelf (H) and place the four Shelf Pin (O) into same height shelf holes inside side panels. Insert Wood Shelf (H), allow Wood Shelf (H) to rest on the Shelf Pin (O).
14. Using Phillips head screwdriver tighten all Bolts alternating top and bottom, left and right.
15. Remove the two mounting brackets attached to the back of the Left and Right Front panels. Set aside with the wood screws.

PLEASE READ ALL “ELECTRIC FIREPLACE INSERT” INSTRUCTIONS PRIOR TO INSTALLING ELECTRIC INSERT IN YOUR COMPLETED FIREPLACE MANTEL. INSTALL THE INSERT IN YOUR FIREPLACE CLOSE TO ITS FINAL POSITION.

16. Lift insert carefully into the back of the unit and center in the insert opening. Do not drag insert across Hearth/Base (A) as it may scratch your unit.
17. Install the mounting brackets to hold insert flush against the inside of the mantel front panel.

MOVE YOUR COMPLETED UNIT ONLY SHORT DISTANCES. MOVE COMPLETED UNIT WITH GREAT CARE. IT TAKES TWO PEOPLE TO MOVE COMPLETED UNIT INTO ITS FINAL POSITION.



Twin-Star International, Inc.
 Delray Beach, FL 33445
 In English: 1-866-661-1218
 In French: 1-866-374-9203
 In Spanish: 1-866-661-1218

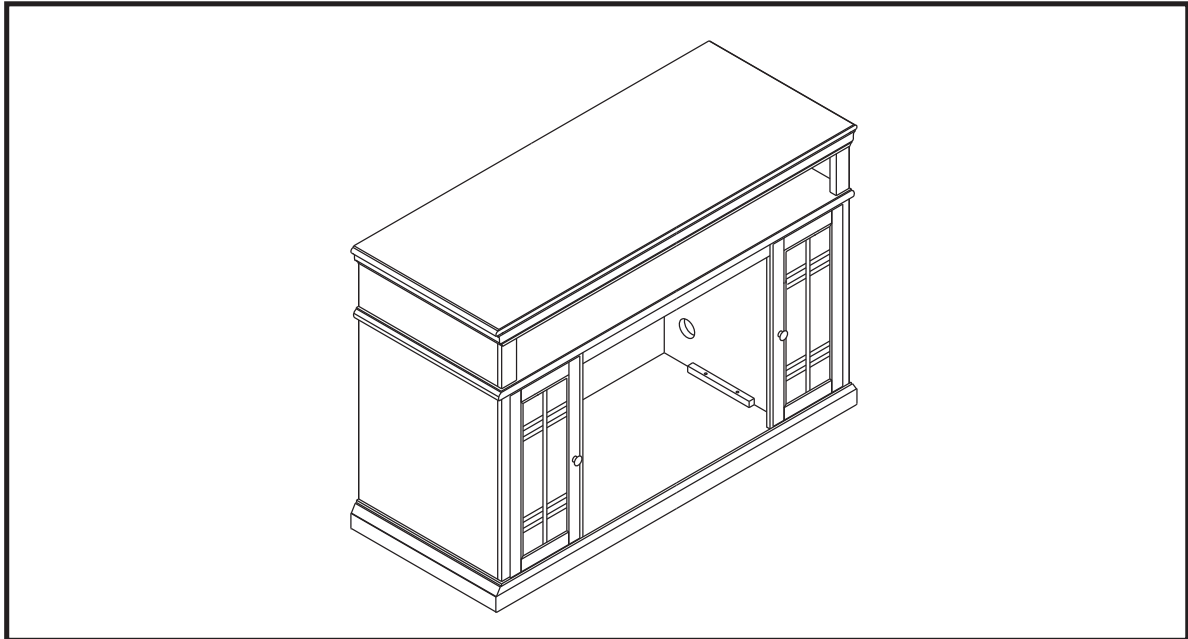
Model# 28MM764
 Made in China
 Printed in China

© 2010, Twin-Star International, Inc.

CHIMENEA CON REPISA DECORATIVA DE MADERA

28MM764

INSTRUCCIONES PARA EL MONTAJE DE LA REPISA DECORATIVA DE MADERA



Pieza	LISTA DE PIEZAS Descripción	Cantidad
	PIEZAS	
A	Base	1
B	Panel Central – Lado Izquierdo	1
C	Panel Central – Lado Derecho	1
D	Panel Central Delantero	1
E	Panel Lateral Izquierdo	1
F	Panel Lateral Derecho	1
G	Dintel De Chimenea	1
H	Tabla De Madera	2
I	Panel Trasero Izquierdo	1
J	Puerta Delantera Izquierda	1
K	Puerta Delantera Derecha	1
P	Panel Trasero Derecho	1
R	Placa De Conexión	2
	ELEMENTOS PARA EL MONTAJE	
L	Perno 1/4 Pulg. X 1/4 Pulg.	16
M	Arandela 1/4 Pulg.	16
N	Clavija De Madera	20
O	Clavijas Para Tablas	8
Q	Tornillo	26
V	Botón (Con Perno)	2

Twin-Star International, Inc.
Delray Beach, FL 33445

S-1 Fabricado en China
Impreso en China

Servicio de atención al cliente:

Correo electrónico: parts@twinstarhome.com
Línea para llamadas en inglés: 866-661-1218
Línea para llamadas en francés: 866-374-9203
Línea para llamadas en español: 866-661-1218

ATENCIÓN

Necesitará, Además, El
Hogar Eléctrico Con Calentador

LEA TODOS LOS CONSEJOS PRÁCTICOS DE SEGURIDAD

COMIENZO

1. Antes de comenzar con el montaje, utilice las tijeras o una navaja para cortar el envoltorio **CON MUCHO CUIDADO** y, a continuación, extraiga todas las piezas. Tenga cuidado de no arrojar los elementos que utilizará en el montaje de la unidad.
2. Controle que estén todas las piezas de la lista. Si le falta alguna pieza, envíe un mensaje de correo electrónico o llame a Servicios de atención al cliente: Parts@twinstarhome.com, o llame al: (línea en inglés) 1-866-661-1218; (línea en francés) 1-866-374-9203; (línea en español) 1-866-661-1218. Describa las piezas que necesita y el número del modelo. No se olvide de colocar su nombre y dirección.



PRECAUCIÓN:

NO MUEVA LA REPISA NI EL HOGAR MIENTRAS ESTÁN CONECTADOS AL SUMINISTRO DE ENERGÍA.

CONSEJOS PRÁCTICOS

- Para realizar algunos pasos, le recomendamos que solicite ayuda a personas adultas.
- Coloque el hogar eléctrico una vez que haya terminado de montar la repisa decorativa de madera. **INSTALE EL HOGAR ELÉCTRICO DESDE LA PARTE POSTERIOR DE LA CHIMENEA A FIN DE EVITAR QUE SE DAÑE LA BASE DEL HOGAR.**
- Tómese el tiempo necesario para armar la chimenea, hágalo con cuidado, y utilice los elementos de montaje provistos así como un destornillador Phillips de buena calidad. **LE RECOMENDAMOS QUE NO AJUSTE DEMASIADO LOS TORNILLOS.**
- No se siente sobre ninguna parte la repisa de la chimenea.

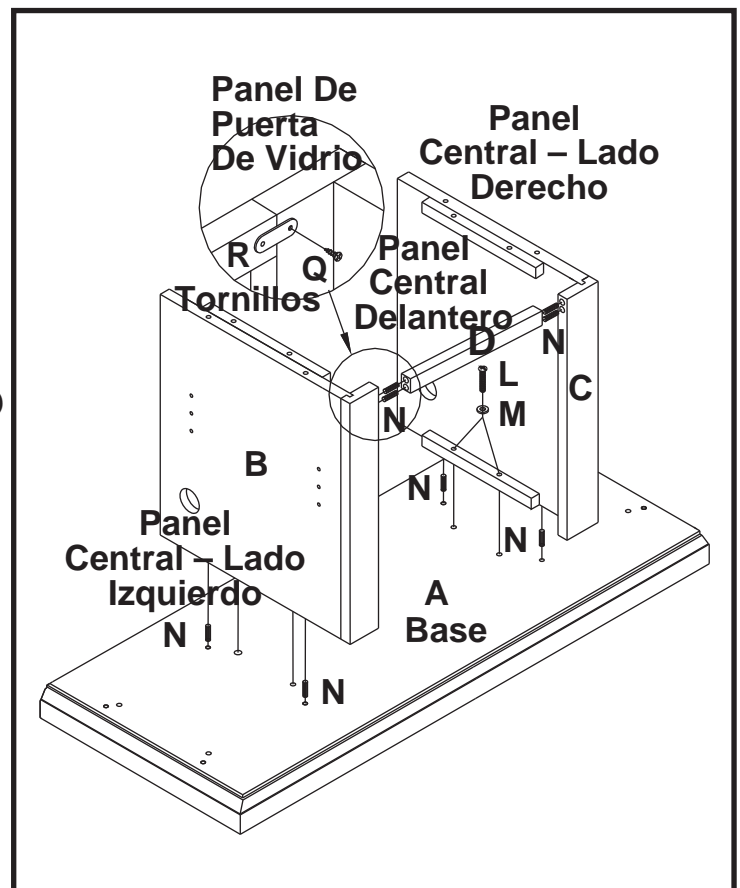
CUIDADO Y LIMPIEZA

1. Quite el polvo de la chimenea de forma regular con un paño suave que no deje pelusa, o bien utilice un producto de limpieza.
2. Asimismo, puede aplicar un limpiador no abrasivo. Recuerde secar la chimenea inmediatamente con un paño o toalla suave.

A fin de que los tornillos queden debidamente ajustados, deberá colocarles una arande la plana. Antes de utilizar los tornillos, deslice una arandela plana en cada uno de ellos.

Si observa la parte delantera de los paneles, comprobará que en los lados se indica Izquierda (Left) y Derecha (Right).

1. Localice y coloque el Panel Central – Lado Izquierdo (B), el Panel Central – Lado Derecho (C) y la Panel Central Delantero (D) boca abajo, sobre una superficie lisa.
2. Inserte una Clavija De Madera (N) en cada uno de los orificios pretaladrados.
3. Empuje el panel interior izquierdo y el panel interior derecho contra la Panel central delantero. Asegúrese de que las clavijas de madera estén colocadas adecuadamente dentro de los orificios pretaladrados. Conectar el Panel Lateral Izquierdo Central, el Panel Lateral Derecho Central y el Panel Delantero Central con la Placa De Conexión (R); coloque los Tornillos Para Madera (Q) en los orificios previamente perforados y ajústelos.

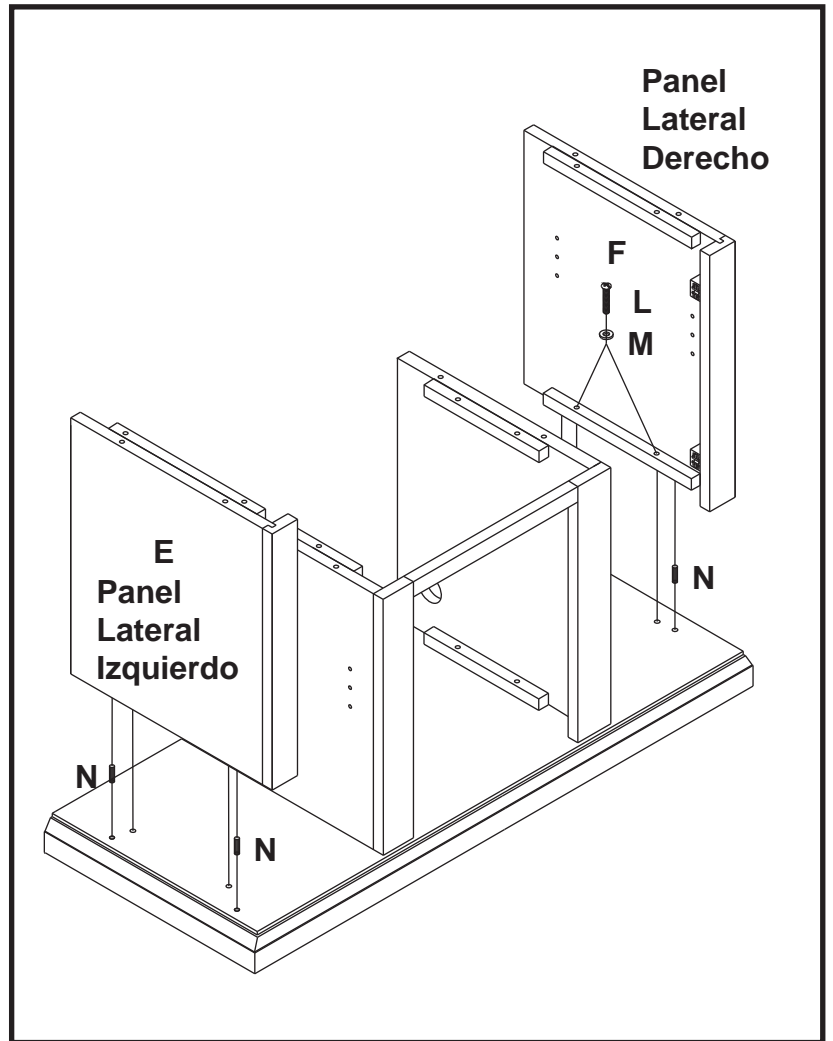


4. Localice la Base (A) y coloque esta pieza sobre el suelo, orientando el lado acabado hacia arriba.
5. Inserte una Clavija De Madera (N) en cada uno de los orificios pretaladros.
6. Fije el ensamblaje frontal terminado en el paso 3 a la Base (A). Asegúrese de que las clavijas de madera estén colocadas adecuadamente dentro de los orificios de la base. Utilizando un Pernos (L) y una Arandelas (M), fije los paneles a través de los orificios pretaladrados de los bloques para montaje.

APRIETELOS SOLAMENTE A MANO.

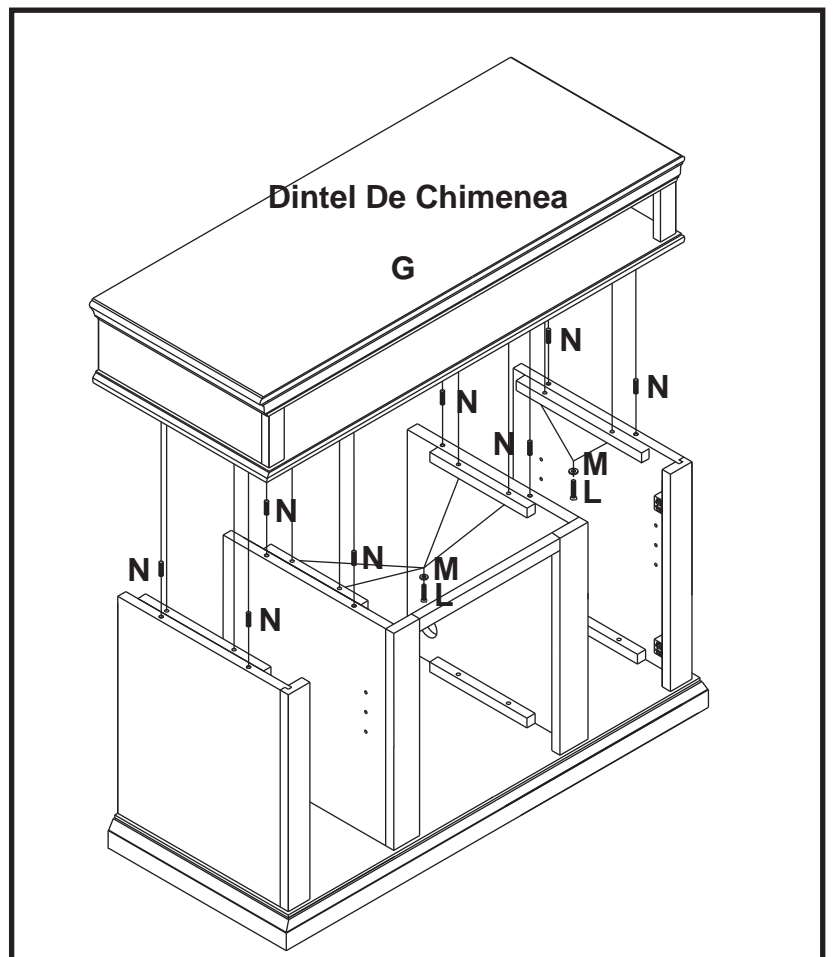
7. Localice el Panel Lateral Izquierdo (E) y el Panel Lateral Derecho (F) e inserte una Clavija De Madera (N) en cada uno de los orificios pretaladrados, que se encuentran en el reborde inferior de los paneles. Después, inserte un Pernos (L) y una Arandelas (M) a través de los orificios pretaladrados de los bloques para montaje. Fije los paneles laterales a la Base (A).

APRIETELOS SOLAMENTE A MANO

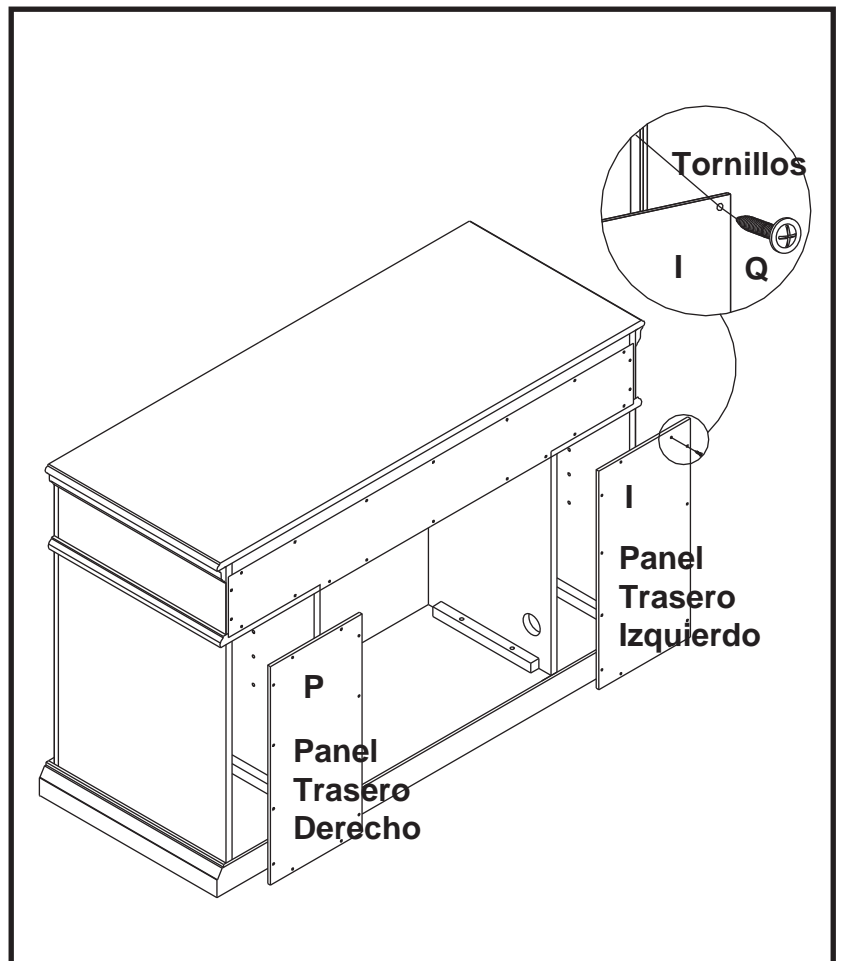


8. Inserte una Clavija De Madera (N) en cada uno de los orificios previamente perforados del borde superior del Conjunto que armó en el paso 7. Luego, tome la Dintel De Chimenea (G) y colóquela, con el lado acabado hacia arriba, sobre el conjunto armado. Desde el interior, ajuste la Repisa colocando un Pernos (L) y una Arandelas (M) en los orificios previamente perforados de los bloques de montaje.

APRIETELOS SOLAMENTE A MANO.



9. Localice el Panel Trasero Izquierdo (I) y fíjelo a la parte trasera izquierda del ensamblaje terminado en el paso 8. Atorníllelo con los Tornillos (Q) y un destornillador Phillips (cruziforme), dentro de los orificios pretaladrados del panel trasero izquierdo.
10. Localice el Panel Trasero Derecho (P) y fíjelo a la parte trasera derecha del ensamblaje terminado en el paso 8. Atorníllelo con los Tornillos (Q) y un destornillador Phillips (cruziforme), dentro de los orificios pretaladrados del panel trasero derecho, al ensamble terminado.



11. Localice la Puerta Delantera Derecha (K) la Puerta Delantera Izquierda (J). Deslice la ranura en forma de cerradura de la bisagra situado sobre el panel. **(Diagrama 1)**

Utilice un destornillador Phillips (cruziforme), para apretar los tornillos. **(Diagrama 2)**

PARA AJUSTAR LAS BISAGRAS

Para ajustar la puerta hacia adelante o hacia atrás, cambie la posición de la ranura en forma de cerradura.

(como se muestra en el diagrama 3a)

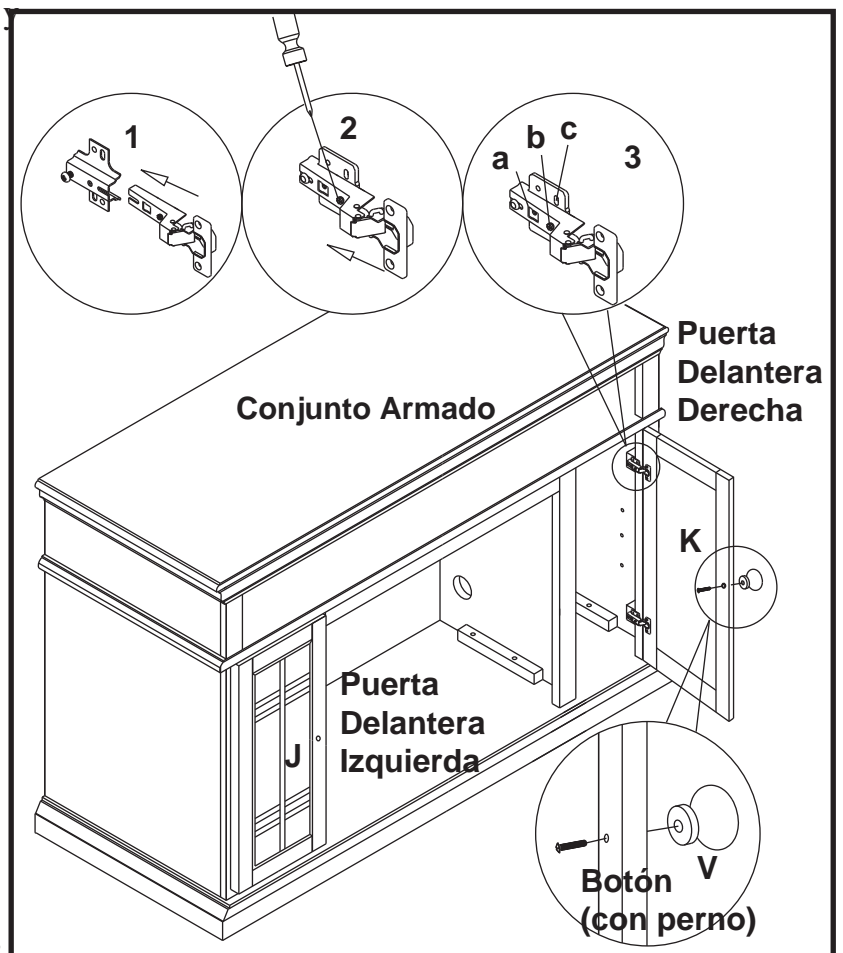
Para ajustar la puerta hacia la derecha o hacia la izquierda, apriete o destornille el tornillo.

(Como se muestra en el diagrama 3b)

Para ajustar la puerta hacia arriba o hacia abajo, ajuste la altura del soporte de bisagra.

(Como se muestra en el diagrama 3c)

12. Fije el Botón (V) a la Puerta Delantera Izquierda (J) y la Puerta Delantera Derecha (K), utilice los pernos fijos a través de los orificios pretaladrados en las puertas. Después, utilice un destornillador Phillips (cruziforme) para apretar los pernos.



13. Elija la altura deseada para la instalación de la Tabla (H) e inserte las cuatro clavijas en los orificios de misma altura, dentro de los paneles laterales. Inserte la Tabla (H) y asegúrese de que la tabla descance sobre las Clavijas Para Tabla (O).

14. Utilizando un destornillador Phillips (cruciforme), apriete todos los pernos, alternando entre la parte superior e inferior, la izquierda y la derecha.

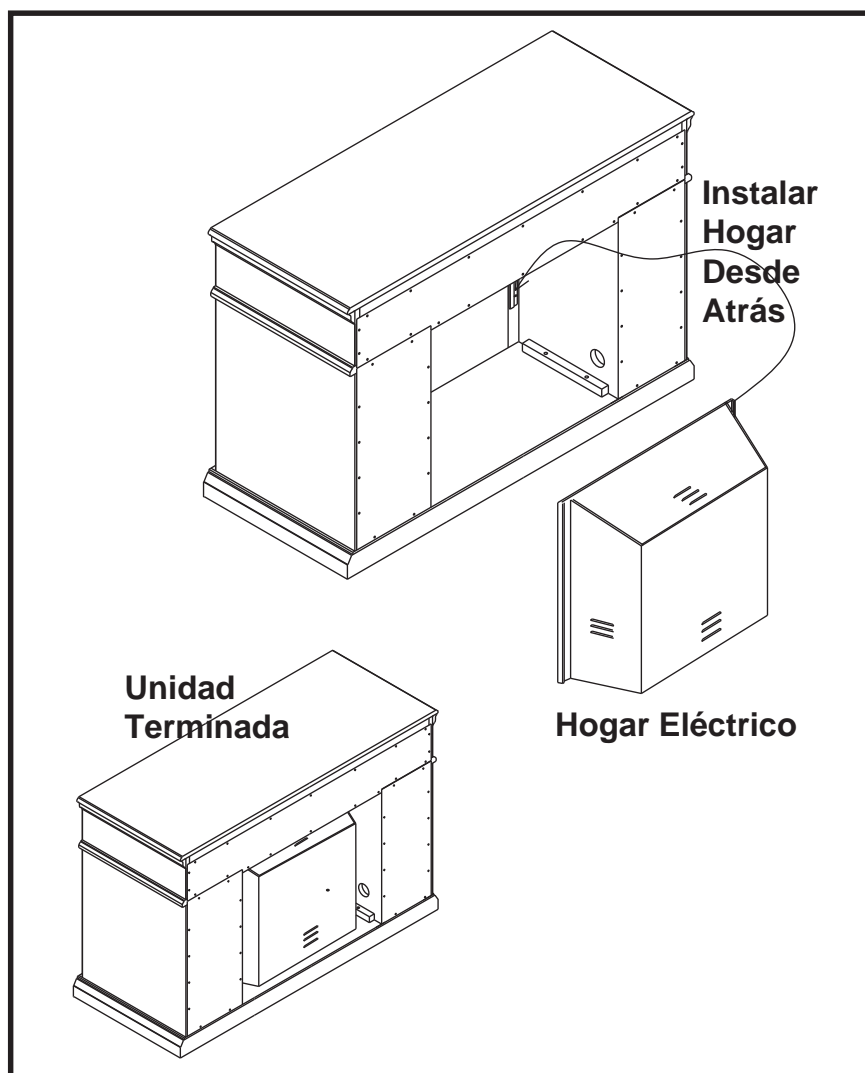
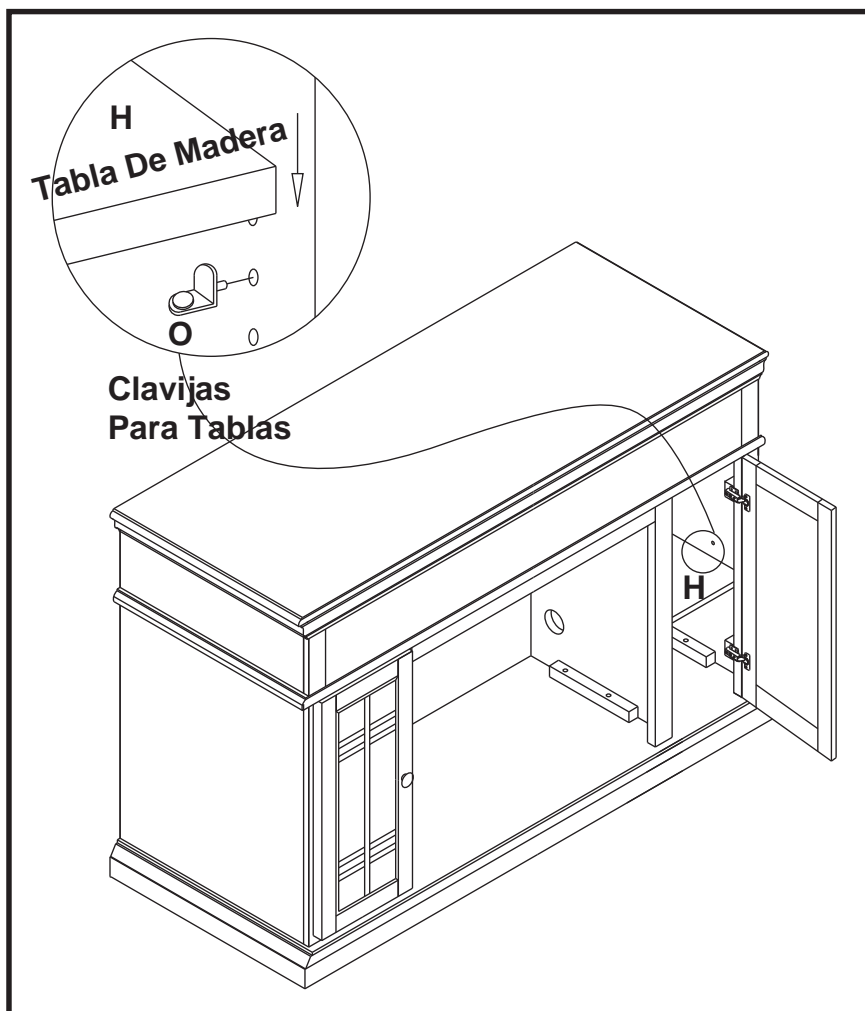
15. Quite los dos soportes de montaje fijados en la parte trasera de los paneles izquierdo y derecho. Coloque a un lado los tornillos para madera.

LEA ATENTAMENTE TODAS LAS INSTRUCCIONES DEL “HOGAR ELÉCTRICO” ANTES DE SU INSTALACIÓN EN LA CHIMENEA DECORATIVA. UBIQUE EL HOGAR ELÉCTRICO EN LA POSICIÓN DEFINITIVA DENTRO DE LA CHIMENEA.

16. Levante el hogar cuidadosamente, colóquelo en la parte posterior de la unidad y céntralo en la abertura de la chimenea. No empuje el hogar desde su Base dado que la unidad se puede dañar.

17. Coloque los soportes de montaje de modo que el hogar se encuentre nivelado con respecto a la parte interior del panel frontal de la repisa.

MUEVA LA UNIDAD COMPLETA SÓLO EN DISTANCIAS CORTAS. MUEVA LA UNIDAD COMPLETA CON MUCHO CUIDADO. SE NECESITAN DOS PERSONAS PARA DESPLAZAR LA UNIDAD COMPLETA AL LUGAR DEFINITIVO QUE VA A OCUPAR.



Twin-Star International, Inc.

Delray Beach, FL 33445

Línea para llamadas en inglés: 866-661-1218

Línea para llamadas en francés: 866-374-9203

Línea para llamadas en español: 866-661-1218

Modelo N° 28MM764

Fabricado en China

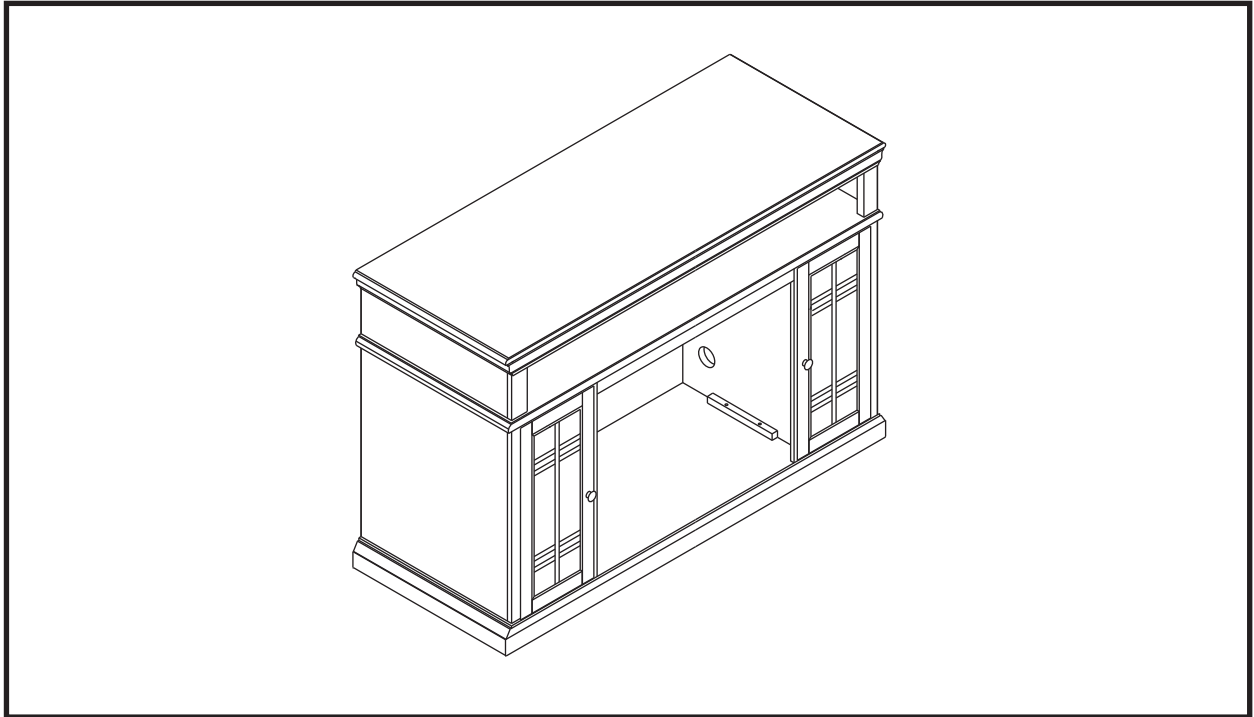
Impreso en China

© 2010, Twin-Star International, Inc.

MANTEAU DE FOYER EN BOIS

28MM764

INSTRUCTIONS D'ASSEMBLAGE POUR LE MANTEAU EN BOIS



Pièce	<i>PARTS LIST</i> Description <i>PIÈCES</i>	Quantité
A	Base	1
B	Panneau central - côté gauche	1
C	Panneau central - côté droit	1
D	Panneau central avant	1
E	Panneau latéral gauche	1
F	Panneau latéral droit	1
G	Linteau de cheminée	1
H	Tablette en bois	2
I	Panneau arrière gauche	1
J	Porte avant gauche	1
K	Porte avant droite	1
P	Panneau arrière droit	1
R	Plaque de connexion	2
	<i>QUINCAILLERIE</i>	
L	Boulon 1/4 po x 1-1/4 po	16
M	Rondelle 1/4 po	16
N	Goujon en bois	20
O	Cheville pour tablettes	8
Q	Vis	26
V	Bouton (avec boulon)	2

Twin-Star International, Inc.
Delray Beach, FL 33445

F-1

Fabriqué en Chine
Imprimé en Chine

Pour le service à la clientèle :

courriel : parts@twinstarhome.com

pour le service en anglais, composez le 866-661-1218

pour le service en français, composez le 866-374-9203

pour le service en espagnol, composez le 866-661-1218

ATTENTION

Exige aussi -oyer
encastrable électrique avec
Chauffage

VEUILLEZ LIRE ET SUIVRE TOUS LES CONSEILS DE SÉCURITÉ

AVANT DE COMMENCER

1. Avant l'installation, utilisez des ciseaux ou un couteau universel pour couper et débarrasser tous les composants. Faites ATTENTION de ne pas endommager le manteau. Assurez-vous de ne pas jeter la quincaillerie d'installation incluse.
2. Assurez-vous d'avoir toutes les pièces indiquées sur la liste. S'il manque des pièces, veuillez envoyer un courriel au service à la clientèle à l'adresse parts@twinstarhome.com ou composez les numéros suivants : pour le service en anglais : 1-866-661-1218; pour le service en français : 1-866-374-9203 ou pour le service en espagnol-866-661-1218. Veuillez indiquer les pièces manquantes ainsi que le numéro de modèle. Assurez-vous d'inclure vos nom et adresse.



ATTENTION

NE PAS DÉPLACER LE MANTEAU OU LE FOYER TANT QU'IL EST BRANCHÉ.

CONSEILS UTILES

- Certaines étapes seront plus faciles à réaliser avec l'aide d'un autre adulte.
- La dernière étape consistera à lier le manteau entièrement monté au foyer. **INSTALLEZ LE FOYER ENCASTRABLE EN LE DÉPOSANT PAR L'ARRIÈRE DU MANTEAU POUR ÉVITER D'ÉGRATIGNER L'ÂTRE/BASE DU MANTEAU.**
- Faites attention lorsque vous assemblez le foyer et le manteau. Prenez votre temps et utilisez la quincaillerie fournie, ainsi qu'un tournevis cruciforme. **NE PAS TROP SERRER LES BOULONS.**
- Ne vous asseyez pas sur aucune partie du manteau.

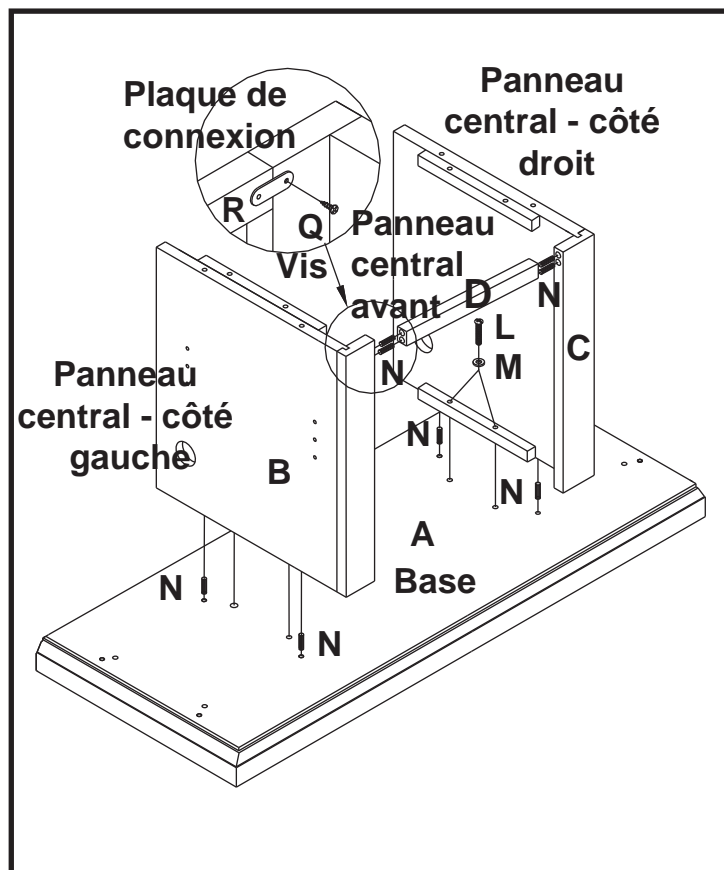
SOINS ET NETTOYAGE

1. Époussetez régulièrement votre FOYER avec un chiffon doux non pelucheux ou un produit domestique pour l'époussetage.
2. Vous pouvez nettoyer le foyer avec un nettoyant domestique doux non abrasif. Assurez-vous de l'essuyer immédiatement avec un linge doux ou une serviette.

Pour un assemblage sans jeu, chaque boulon devrait comporter une rondelle plate. Tout d'abord, glisser une rondelle plate sur le boulon.

Tous les panneaux sont étiquetés Gauche (« Left ») et Droit (« Right ») à partir d'une vue de face de l'appareil.

1. Trouvez le panneau central - côté gauche (B), le panneau central - côté droit (C), le panneau central avant (D) et déposez-les sur une surface où ils ne pourront être égratignés.
 2. Insérer un goujon en bois (N) dans chacun des orifices préperforés.
 3. Pousser le panneau latéral intérieur gauche et le panneau latéral intérieur droit, tout contre la Panneau central avant. S'assurer que les goujons en bois sont installés adéquatement dans les orifices préperforés.
- Attachez le panneau central de gauche, le panneau central de droite et le panneau central avant à la plaque de connexion (R). Serrez les vis à bois (Q) dans les trous pré-percés



4. Retrouver la base (A) et placer cette pièce sur le plancher, en dirigeant le côté fini vers le haut.

5. Insérer un goujon en bois (N) dans chacun des orifices préperforés.

6. Fixer l'assemblage de la façade déjà complétée à l'étape 3 à la base (A).

S'assurer que les goujons en bois sont installés adéquatement dans les orifices préperforés de la base. À l'aide d'un boulons (L) et d'une rondelles (M), fixer les panneaux dans les orifices préperforés des blocs de montage.

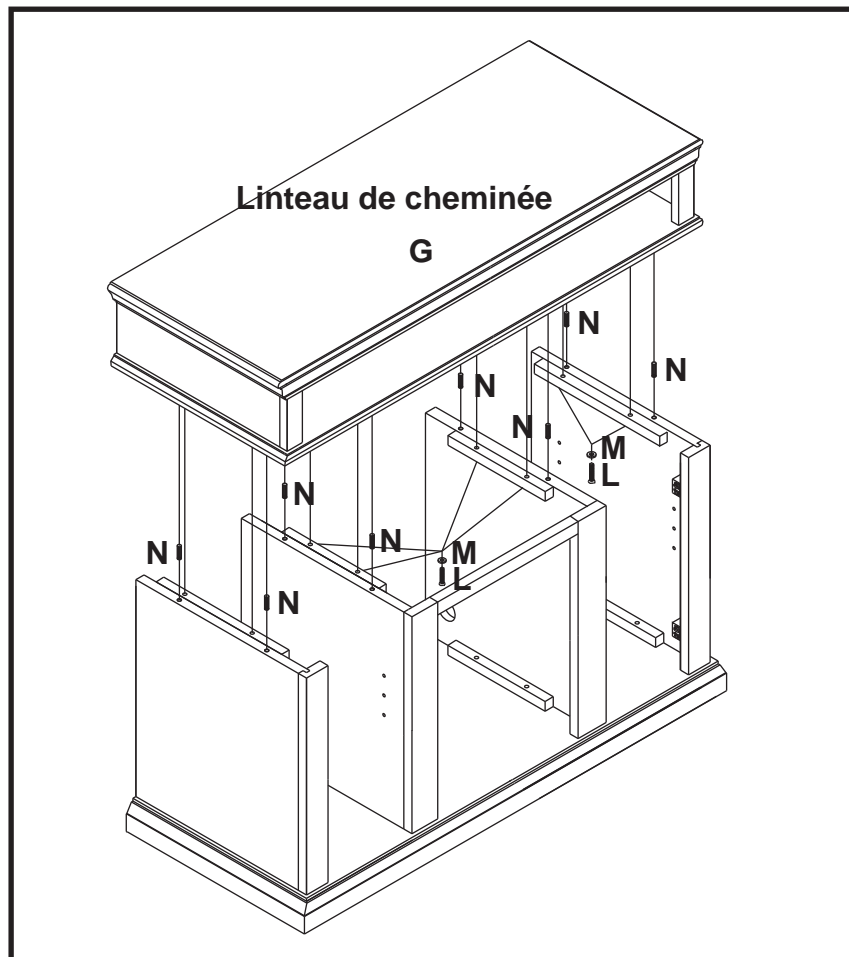
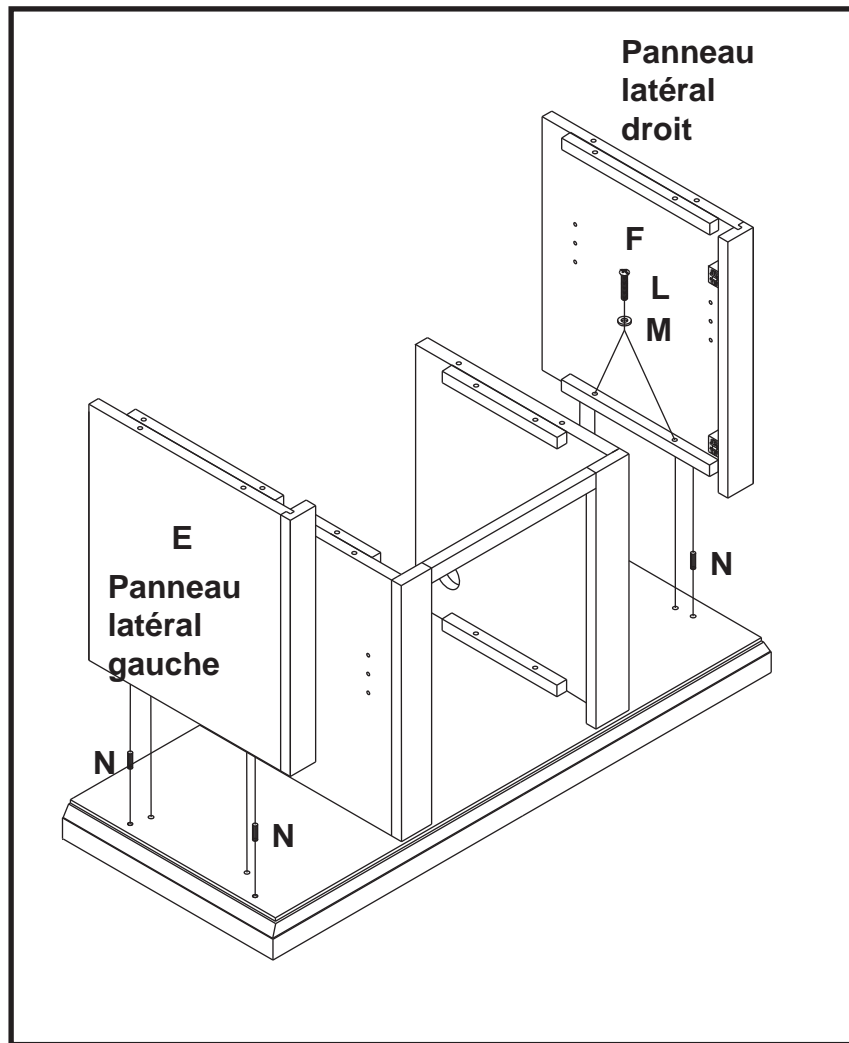
SERRER UNIQUEMENT À LA MAIN.

7. Retrouver le panneau latéral gauche (E) et le panneau latéral droit (F) et insérer un goujon en bois (N) dans chacun des orifices préperforés situés sur les rebords inférieurs des panneaux. Par la suite, insérer un boulons (L) et une rondelles (M) dans les orifices préperforés des blocs de montage. Fixer les panneaux latéraux à la base (A).

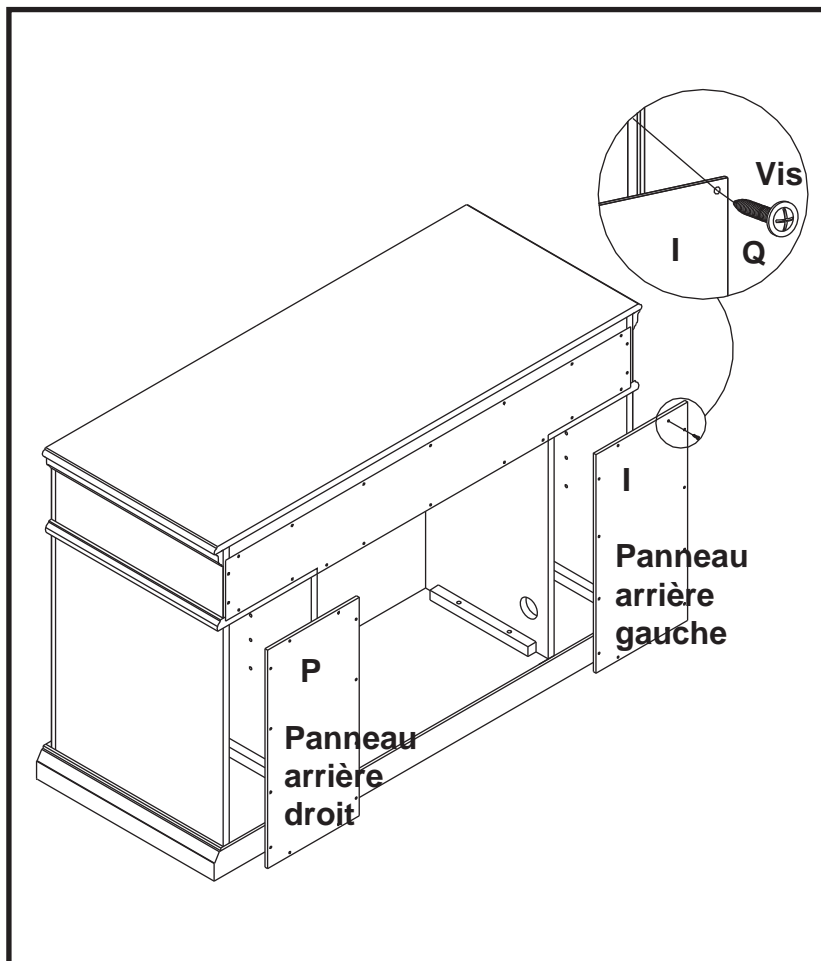
SERRER UNIQUEMENT À LA MAIN.

8. Par la suite, retrouver le linteau de cheminée (G) et placer au-dessus de l'assemblage complété à l'étape 7, en dirigeant le côté fini vers le haut. À partir de l'intérieur fixer le linteau de cheminée à l'aide d'un boulons (L) et d'une rondelles (M) dans les orifices préperforés des blocs de montage.

SERRER UNIQUEMENT À LA MAIN.



9. Retrouver le panneau arrière gauche (I) et le fixer à la partie arrière gauche de l'assemblage complété à l'étape 8. Visser à l'assemblage complété à l'aide des vis (Q) et d'un tournevis Phillips (cruciforme), dans les orifices préperforés du panneau arrière gauche.
10. Retrouver le panneau arrière droit (P) et le fixer à la partie arrière droite de l'assemblage complété à l'étape 8. Visser à l'assemblage complété à l'aide des vis (Q) et d'un tournevis Phillips (cruciforme), dans les orifices préperforés du panneau arrière droit.



11. Retrouver la Porte Avant Droite (K) et la Porte Avant Gauche (J). Glisser la penture en forme de serrure à l'intérieur du support de penture situé sur le panneau. **(Diagramme 1)**

Utiliser un tournevis Phillips **(cruciforme)**

pour serrer les vis. **(Diagramme 2)**

AJUSTEMENT DES PENTURES

Pour ajuster la porte vers l'avant ou vers l'arrière, changer la position de la rainure en forme de serrure.

(Tel que démontré dans le diagramme 3a)

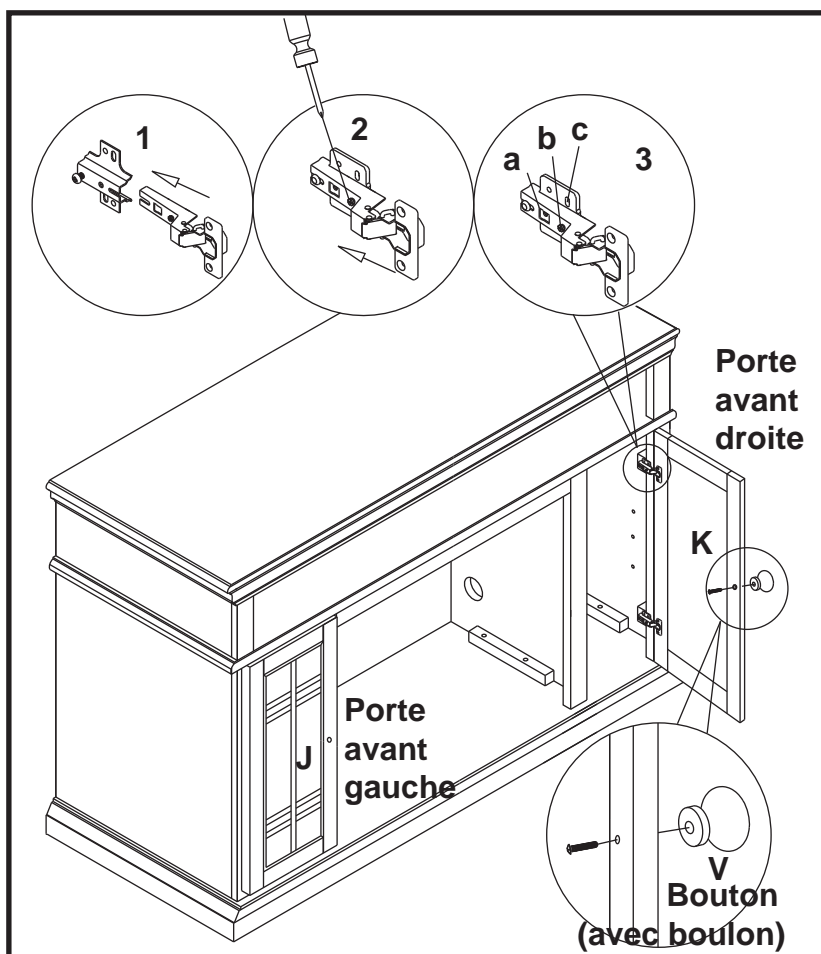
Pour un ajustement de la porte vers la droite ou la gauche, serrer ou relâcher les vis.

(Tel que démontré dans le diagramme 3b)

Pour un ajustement de la porte vers le haut ou vers le bas, remonter le support de penture.

(Tel que démontré dans le diagramme 3c)

12. Fixer les Boutons (V) à la Porte Avant Gauche (J) et la Porte Avant Droite (K), en vissant les boulons dans les orifices préperforés des portes. Par la suite, utiliser un tournevis Phillips (cruciforme) pour serrer les boulons.



13. Choisir la hauteur désirée pour l'installation de la Tablette (H) et insérer les quatre chevilles à la même hauteur dans les orifices intérieurs. Insérer la Tablette En Bois (H) et voir à ce que la tablette repose bien sur les chevilles pour tablettes.
14. Avec un tournevis cruciforme, serrez tous les goujons, en alternant entre le haut et le bas, la gauche et la droite.
15. Retirez les deux brides de montage fixées à l'arrière des panneaux avant de gauche et de droite. Mettez-les de côté, avec les vis à bois.

VEUILLEZ LIRE TOUTES LES INSTRUCTIONS D'INSTALLATION DU FOYER ÉLECTRIQUE ENCASTRABLE AVANT D'INSTALLER LE FOYER DANS LE MANTEAU, UNE FOIS CELUI-CI ASSEMBLÉ. INSTALLEZ LE FOYER DANS L'ESPACE PRÉVU, PRÈS DE SA POSITION FINALE.

16. Soulevez doucement le foyer encastrable pour le déposer par l'arrière du manteau, dans le centre de l'ouverture de celui-ci. Ne pas tirer le foyer encastrable sur la base/âtre car cela pourrait égratigner la base du manteau.
17. Installez les brides de montage pour ainsi garder le foyer encastrable à égalité avec l'intérieur du manteau.

NE DÉPLACEZ LE FOYER ENTIÈREMENT MONTÉ QUE SUR DE COURTES DISTANCES. DÉPLACEZ L'UNITÉ MONTÉE AVEC SOIN. IL FAUT DEUX PERSONNES POUR DÉPLACER L'UNITÉ MONTÉE ET LA METTRE EN PLACE.

Twin-Star International, Inc.
 Delray Beach, FL 33445
 pour le service en anglais, composez le 866-661-1218
 pour le service en français, composez le 866-374-9203
 pour le service en espagnol, composez le 866-661-1218

Modèle 28MM764
 Fabriqué en Chine
 Imprimé en Chine

© 2010, Twin-Star International, Inc.

