

**INSTRUCTION MANUAL ENCLOSED
MANUEL D'INSTRUCTION Á L'INTÉRIEUR
MANUAL DE INSTRUCCIONES ADJUNTO**

STOP

ATTENTION

STOP

**IF YOU HAVE ANY PROBLEMS OR QUESTIONS, EMAIL
OR CALL CUSTOMER SERVICE BEFORE YOU RETURN
THIS PRODUCT TO THE STORE WHERE IT WAS PURCHASED.**

For Customer Service: email: parts@twinstarhome.com
in English Call: 866-661-1218
in Spanish Call: 866-661-1218
in French Call: 866-374-9203

PARE

ATENCIÓN

PARE

**SI TIENE ALGÚN PROBLEMA O PREGUNTAS,
ENVÍE UN MENSAJE DE CORREO ELECTRÓNICO O LLAME AL SERVICIO
DE ATENCIÓN AL CLIENTE ANTES DE DEVOLVER
ESTE PRODUCTO A LA TIENDA EN LA QUE LO COMPRÓ.**

Servicio de atención al cliente: Correo electrónico: parts@twinstarhome.com
Línea para llamadas en inglés: 866-661-1218
Línea para llamadas en español: 866-661-1218
Línea para llamadas en francés: 866-374-9203

ARRET

ATTENTION

ARRET

**SI VOUS AVEZ DES PROBLÈMES OU QUESTIONS,
ENVOYEZ UN COURRIEL AU SERVICE À LA CLIENTÈLE OU APPELEZ LE
SERVICE À LA CLIENTÈLE AVANT DE RETOURNER
CE PRODUIT OÙ VOUS L'AVEZ ACHETÉ.**

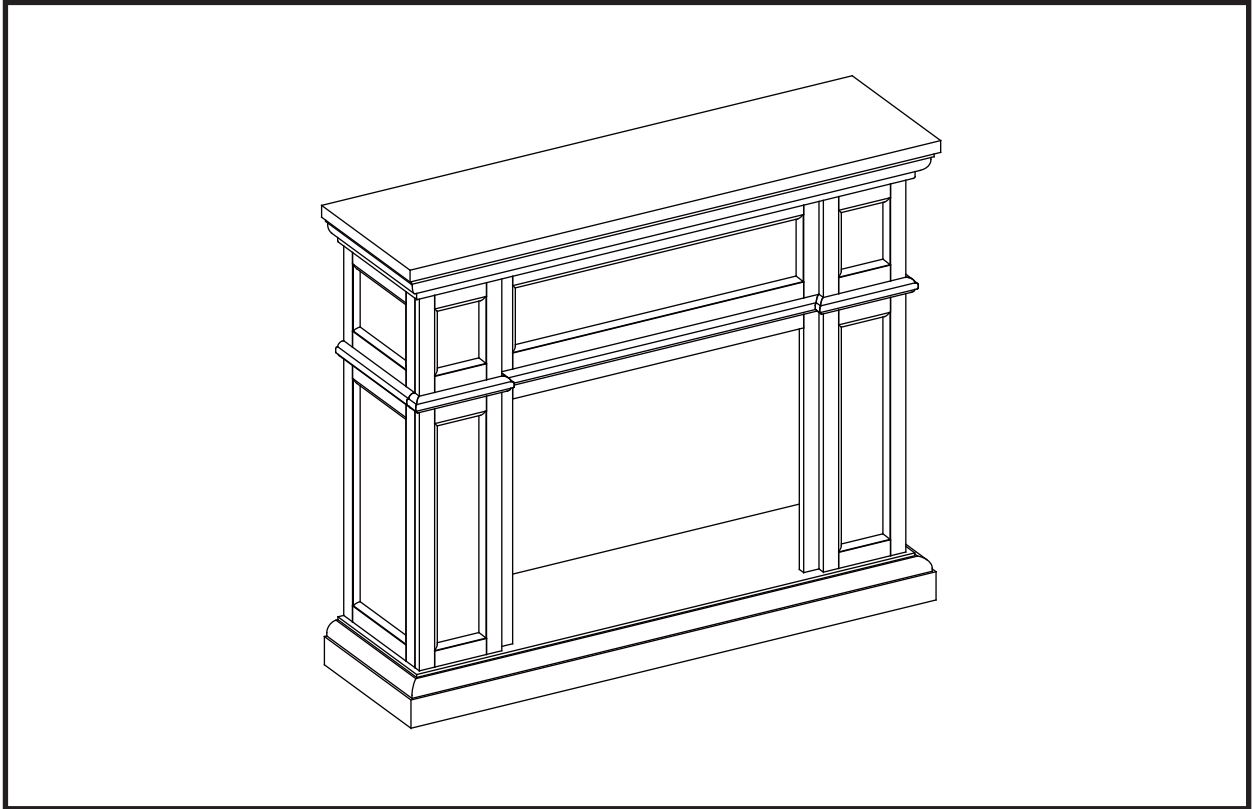
Pour le service à la clientèle : courriel : parts@twinstarhome.com
pour le service en anglais, composez le 866-661-1218
pour le service en espagnol, composez le 866-661-1218
pour le service en français, composez le 866-374-9203

**INSTRUCTION MANUAL ENCLOSED
MANUEL D'INSTRUCTION Á L'INTÉRIEUR
MANUAL DE INSTRUCCIONES ADJUNTO**

WOOD FIREPLACE MANTEL

28WM426

WOOD MANTEL ASSEMBLY INSTRUCTIONS



Part	PARTS LIST Description	Quantity
<i>PARTS</i>		
A	Hearth/Base	1
B	Left Front Panel	1
C	Right Front Panel	1
D	Center Top Panel	1
E	Left Side Panel	1
F	Right Side Panel	1
G	Mantel/Top	1
<i>HARDWARE</i>		
L	Bolt 1/4" x 1 1/4"	20
M	Washer	20
N	Wood Dowel	12

Twin-Star International, Inc.
Delray Beach, FL 33483

For Customer Service:

E-mail: parts@twinstarhome.com
In English call: 866-661-1218
In French call: 866-374-9203
In Spanish call: 866-661-1218

ATTENTION

ALSO Requires - Electric
Fireplace Insert with Heater

E-1

Made in China
Printed in China

PLEASE READ AND FOLLOW ALL SAFETY TIPS

GETTING STARTED

1. Before assembly, CAREFULLY use scissors or utility knife to cut and unwrap all parts. Make sure you do not discard the hardware.
2. Make sure that you have all the parts listed. If you are missing any parts please email Customer Service: parts@twinstarhome.com or call 1-866-661-1218 in English, 1-866-374-9203 in French or 1-866-661-1218 in Spanish. Please identify the parts you need and model number. Make sure to include your name and address.



CAUTION:

DO NOT MOVE MANTEL OR INSERT WHILE PLUGGED INTO POWER SUPPLY.

HELPFUL HINTS

- Some steps are more easily handled with two adults.
- Attach the fireplace insert to the completed wood mantel last. **INSTALL INSERT IN FROM THE BACK OF THE FIREPLACE SO AS NOT TO SCRATCH THE HEARTH/BASE.**
- Use care in assembling your new fireplace, take your time and use the hardware provided and a quality Phillips head screwdriver. **NEVER OVER TIGHTEN BOLTS.**
- Do not sit on top of the mantel.

CARE & CLEANING

1. Dust your fireplace regularly with a soft non-lint producing cloth or household dusting product.
2. You can clean your fireplace with a gentle non-abrasive household cleaner. Make sure to dry your fireplace immediately with a soft cloth or towel.

For a complete tight fit every bolt should have a flat washer. First slide a flat washer onto the bolt. Your bolt is now ready for use.

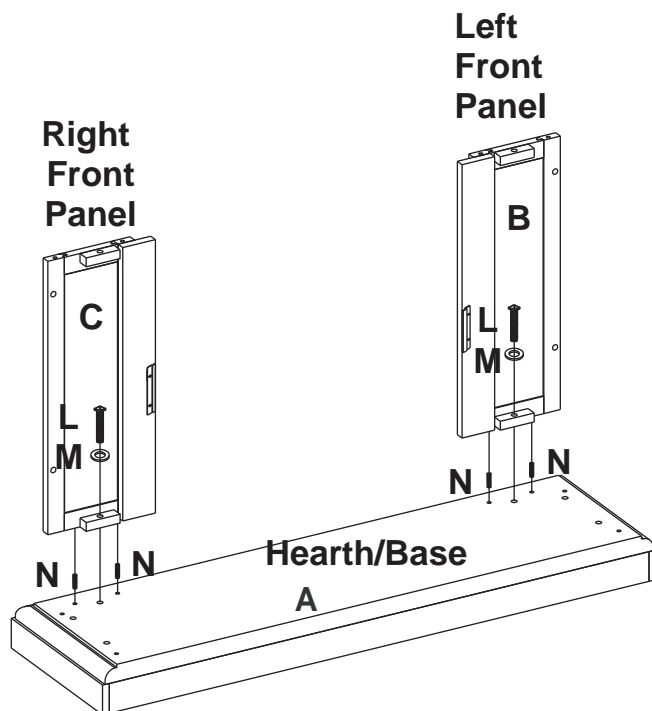
Now it is time to assemble your Fireplace. All panels are labeled Left and Right as viewed from the front of unit.

1. Locate Hearth/Base (A) and set out finished side up on the floor.
2. Locate Left Front Panel (B), and insert one Wood Dowel (N) into each of the pre-drilled holes. Then use Bolts (L) and Washers (M) through the pre-drilled holes in the mounting blocks.

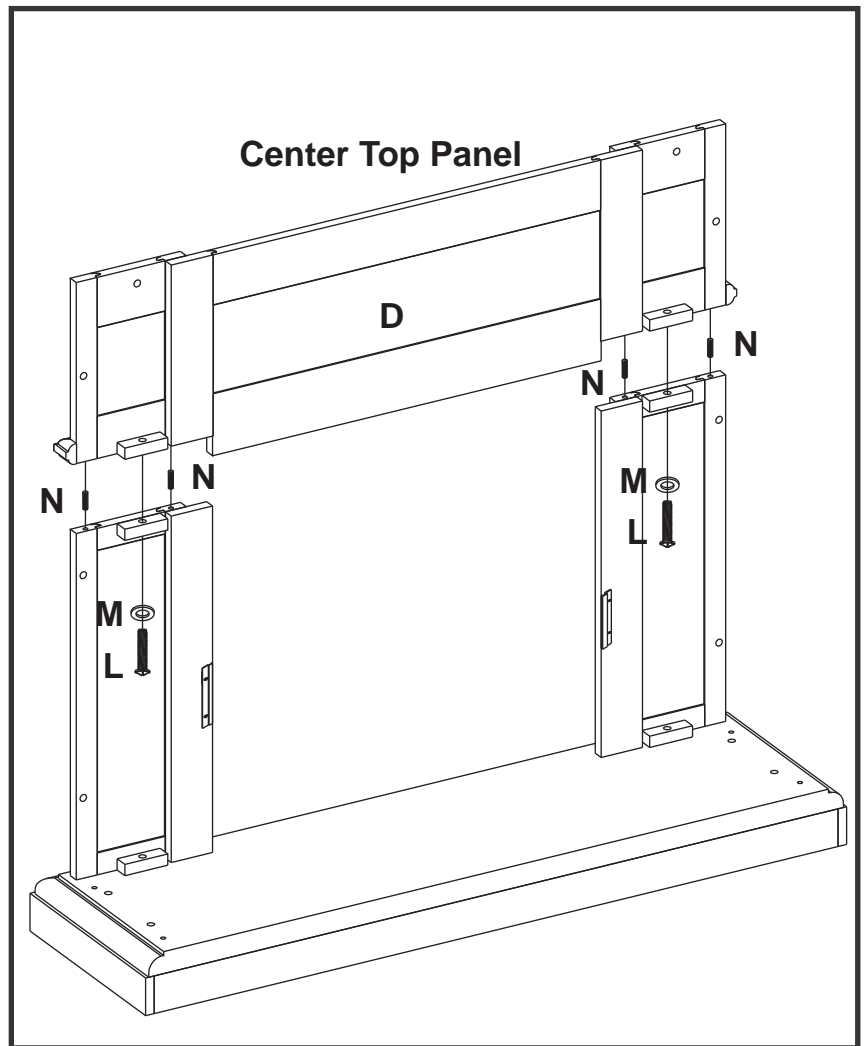
HAND TIGHTEN ONLY.

3. Locate Right Front Panel (C), and insert one Wood Dowel (N) into each of the pre-drilled holes. Then use Bolts (L) and Washers (M) through the pre-drilled holes in the mounting blocks.

HAND TIGHTEN ONLY.

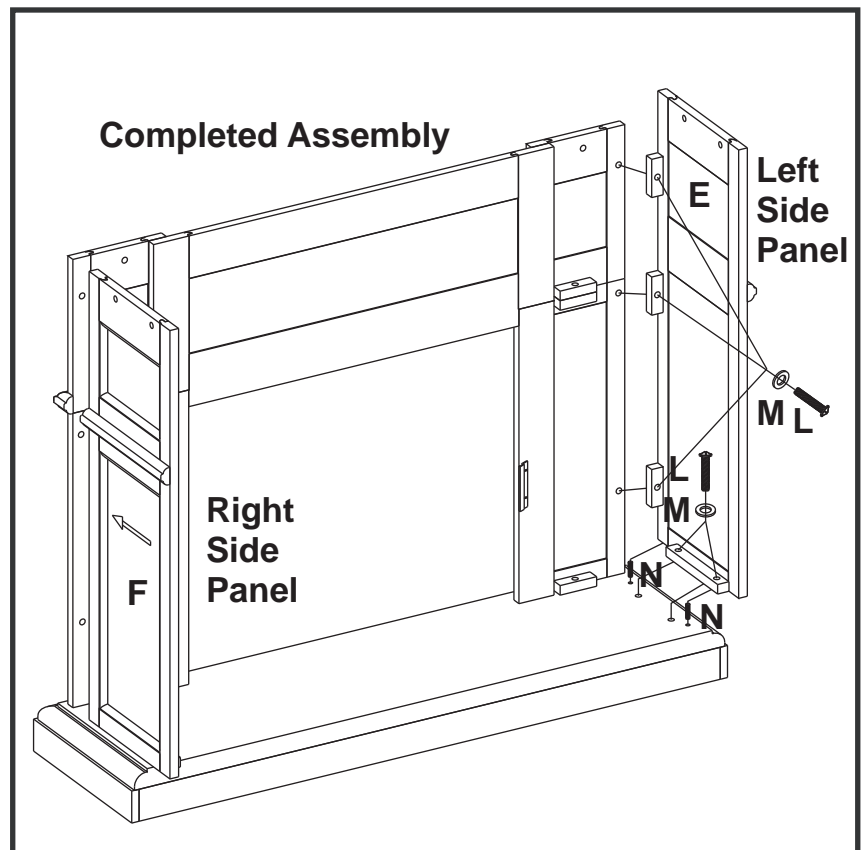


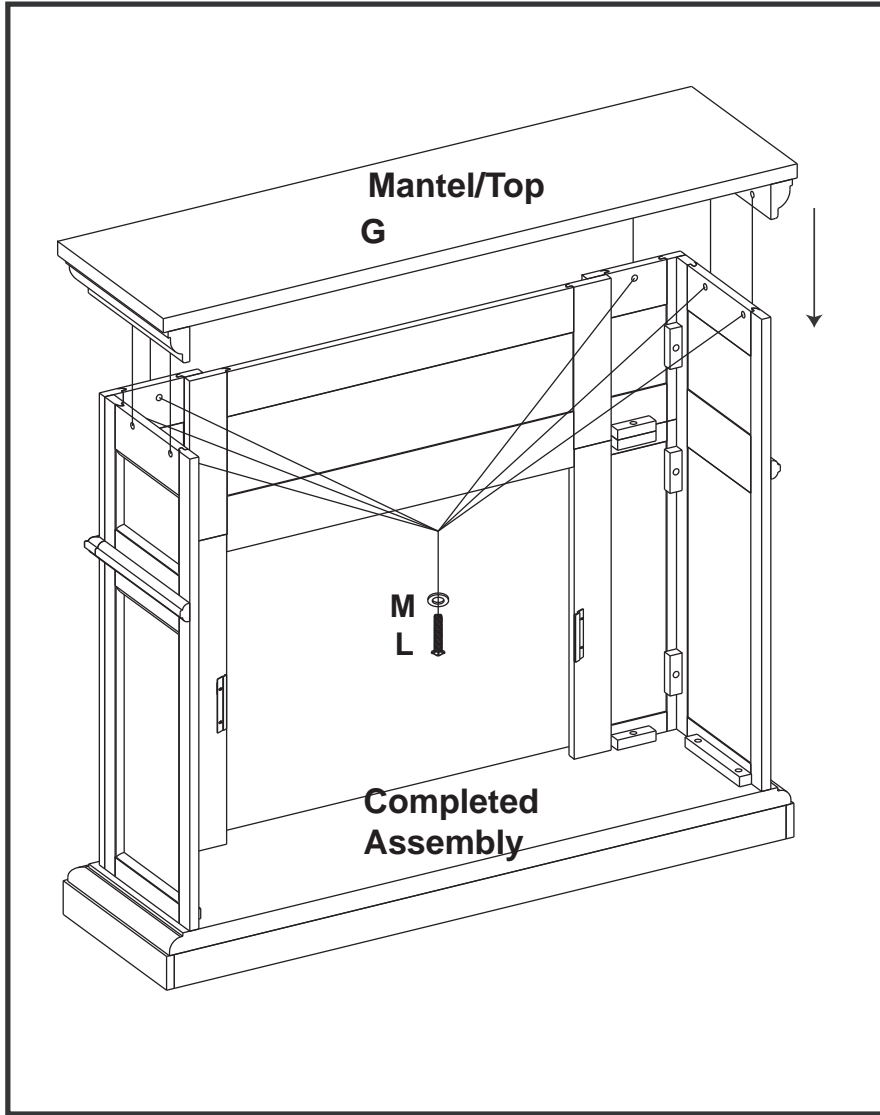
4. Insert one Wood Dowel (N) into each of the pre-drilled holes on the top edges of the front Assembly. Then attach Center Top Panel (D) to the front assembly. Insert Bolts (L) and washers (M) into the holes in the mounting blocks. **HAND TIGHTEN ONLY.**



5. Locate Left Side Panel (E), and insert one Wood Dowel (N) into each of the pre-drilled holes. Then use Bolts (L) and Washers (M) through the pre-drilled holes in the mounting blocks. Attach the Side Panel to Hearth/Base (A) and the completed front assembly. **HAND TIGHTEN ONLY.**

6. Locate Right Side Panel (F), and insert one Wood Dowel (N) into each of the pre-drilled holes on the bottom edge of the panel. Slide into place, and attach to Hearth/Base with Bolts (L) and Washers (M) through the pre-drilled holes in the mounting blocks. Then attach to completed front assembly using Bolts (L) and Washers (M). **HAND TIGHTEN ONLY.**





7. Locate Mantel/Top (G) and lay finished side up on top of completed assembly. From the inside, attach the Mantel using Bolts (L) and Washers (M) through the pre-drilled holes in the Panels.

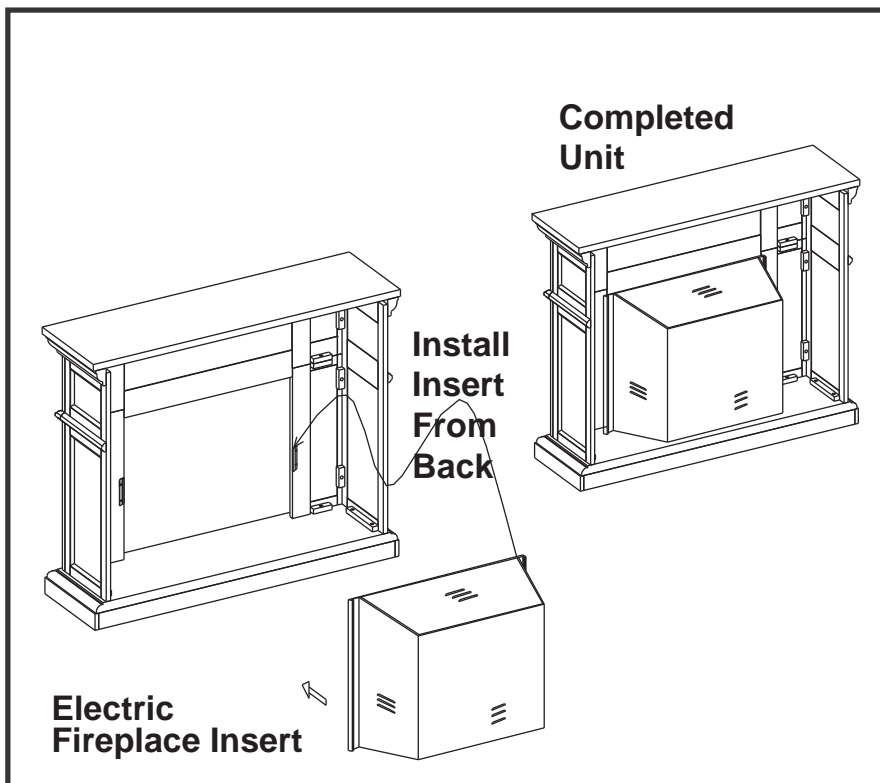
HAND TIGHTEN ONLY.

8. Using Phillips head screwdriver tighten all Bolts alternating top and bottom, left and right.
9. Remove the two mounting brackets attached to the back of the Left and Right Front panels. Set aside with the wood screws.

PLEASE READ ALL “ELECTRIC FIREPLACE INSERT” INSTRUCTIONS PRIOR TO INSTALLING ELECTRIC INSERT IN YOUR COMPLETED FIREPLACE MANTEL. INSTALL THE INSERT IN YOUR FIREPLACE CLOSE TO ITS FINAL POSITION.

10. Lift insert carefully into the back of the unit and center in the insert opening. Do not drag insert across Hearth/Base (A) as it may scratch your unit.
11. Install the mounting brackets to hold insert flush against the inside of the mantel front panel.

MOVE YOUR COMPLETED UNIT ONLY SHORT DISTANCES. MOVE COMPLETED UNIT WITH GREAT CARE. IT TAKES TWO PEOPLE TO MOVE COMPLETED UNIT INTO ITS FINAL POSITION.



Twin-Star International, Inc.
 Delray Beach, FL 33483
 In English: 1-866-661-1218
 In Spanish: 1-866-661-1218

Model# 28WM426
 Made in China
 Printed in China

© 2008, Twin-Star International, Inc.

CHIMENEA CON REPISA DECORATIVA DE MADERA

28WM426

INSTRUCCIONES PARA EL MONTAJE DE LA REPISA DECORATIVA DE MADERA



LISTA DE PIEZAS

Pieza	Descripción	Cantidad
PIEZAS		
A	Base Del Hogar	1
B	Panel Delantero Izquierdo	1
C	Panel Delantero Derecho	1
D	Panel Superior Central	1
E	Panel Lateral Izquierdo	1
F	Panel Lateral Derecho	1
G	Repisa/Parte Superior	1
ELEMENTOS PARA EL MONTAJE		
L	Tornillo De 1/4" X 1 1/4"	20
M	Arandela	20
N	Clavija De Madera	12

Twin-Star International, Inc.
Delray Beach, FL 33483

S-1

Fabricado en China
Impreso en China

Servicio de atención al cliente:

Correo electrónico: parts@twinstarhome.com
Línea para llamadas en inglés: 866-661-1218
Línea para llamadas en francés: 866-374-9203
Línea para llamadas en español: 866-661-1218

ATENCIÓN

Necesitará, Además, El
Hogar Eléctrico Con Calentador

LEA TODOS LOS CONSEJOS PRÁCTICOS DE SEGURIDAD

COMIENZO

1. Antes de comenzar con el montaje, utilice las tijeras o una navaja para cortar el envoltorio **CON MUCHO CUIDADO** y, a continuación, extraiga todas las piezas. Tenga cuidado de no arrojar los elementos que utilizará en el montaje de la unidad.
2. Controle que estén todas las piezas de la lista. Si le falta alguna pieza, envíe un mensaje de correo electrónico o llame a Servicios de atención al cliente: Parts@twinstarhome.com, o llame al: (línea en inglés) 1-866-661-1218; (línea en francés) 1-866-374-9203; (línea en español) 1-866-661-1218. Describa las piezas que necesita y el número del modelo. No se olvide de colocar su nombre y dirección.



PRECAUCIÓN:

NO MUEVA LA REPISA NI EL HOGAR MIENTRAS ESTÁN CONECTADOS AL SUMINISTRO DE ENERGÍA.

CONSEJOS PRÁCTICOS

- Para realizar algunos pasos, le recomendamos que solicite ayuda a personas adultas.
- Coloque el hogar eléctrico una vez que haya terminado de montar la repisa decorativa de madera. **INSTALE EL HOGAR ELÉCTRICO DESDE LA PARTE POSTERIOR DE LA CHIMENEA A FIN DE EVITAR QUE SE DAÑE LA BASE DEL HOGAR.**
- Tómese el tiempo necesario para armar la chimenea, hágalo con cuidado, y utilice los elementos de montaje provistos así como un destornillador Phillips de buena calidad. **LE RECOMENDAMOS QUE NO AJUSTE DEMASIADO LOS TORNILLOS.**
- "No se siente sobre la repisa de la chimenea"

CUIDADO Y LIMPIEZA

1. Quite el polvo de la chimenea de forma regular con un paño suave que no deje pelusa, o bien utilice un producto de limpieza.
2. Asimismo, puede aplicar un limpiador no abrasivo. Recuerde secar la chimenea inmediatamente con un paño o toalla suave.

A fin de que los tornillos queden debidamente ajustados, deberá colocarles una arandela plana. Antes de utilizar los tornillos, deslice una arandela plana en cada uno de ellos.

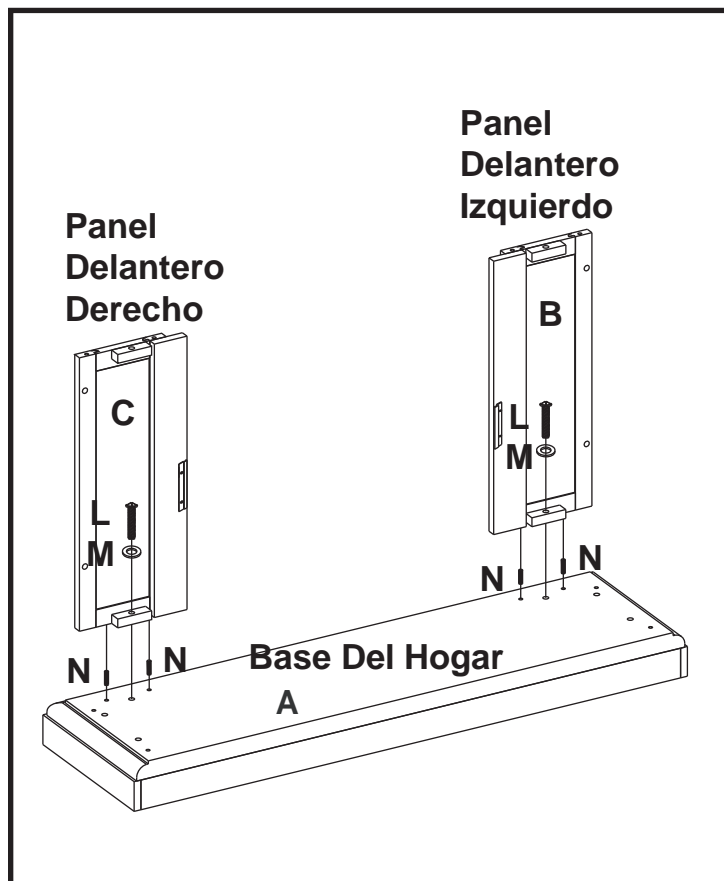
No bien finalizado este paso, coloque el tornillo. Posteriormente, proceda con el armado de la Chimenea. Si observa la parte delantera de los paneles, comprobará que en los lados se indica Izquierda (Left) o Derecha (Right).

1. Localice la Base (A) y coloque esta pieza sobre el suelo, dirigiendo el lado acabado hacia arriba.
2. Localice el Panel Delantero Izquierdo (B) e inserte una Clavija De Madera (N) en cada uno de los orificios pretaladrados. Después, inserte un Pernos (L) y una Arandelas (M) dentro de los orificios pretaladrados de los bloques para montaje.

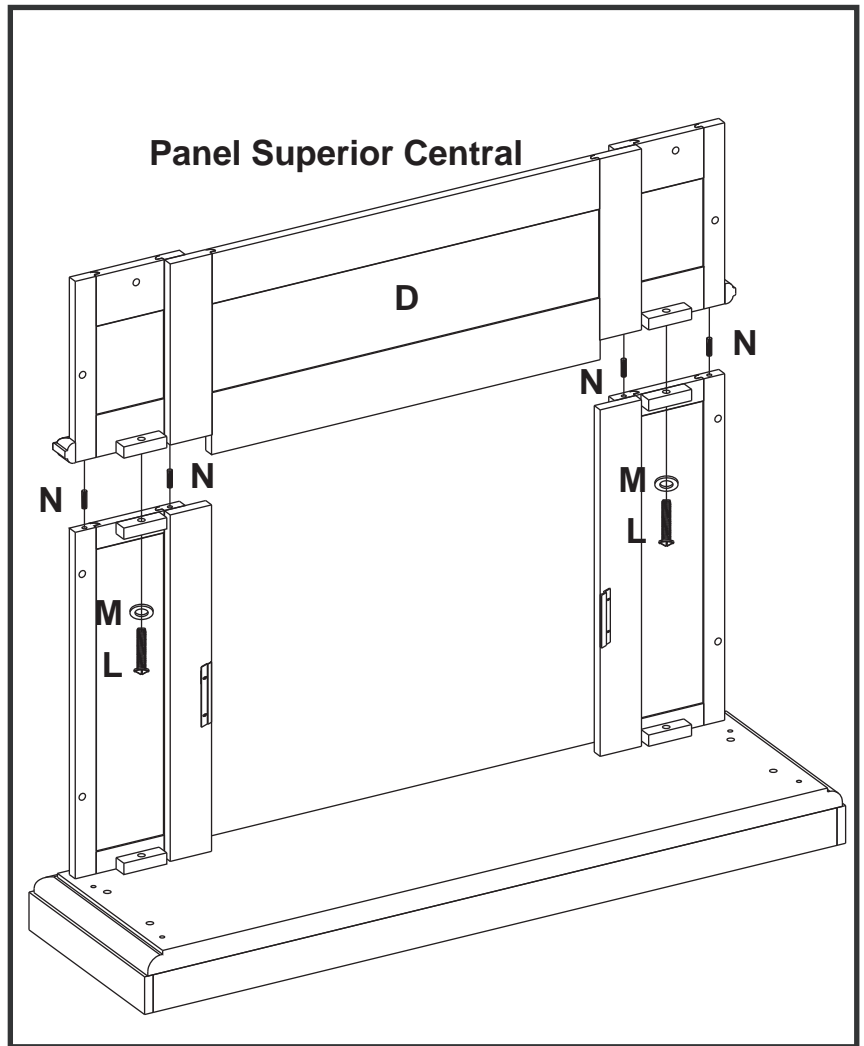
AJUSTE SÓLO MANUALMENTE.

3. Localice el Panel Delantero Derecho (C) e inserte una Clavija De Madera (N) en cada uno de los orificios pretaladrados. Después, inserte un Pernos (L) y una Arandelas (M) dentro de los orificios pretaladrados de los bloques para montaje.

AJUSTE SÓLO MANUALMENTE.

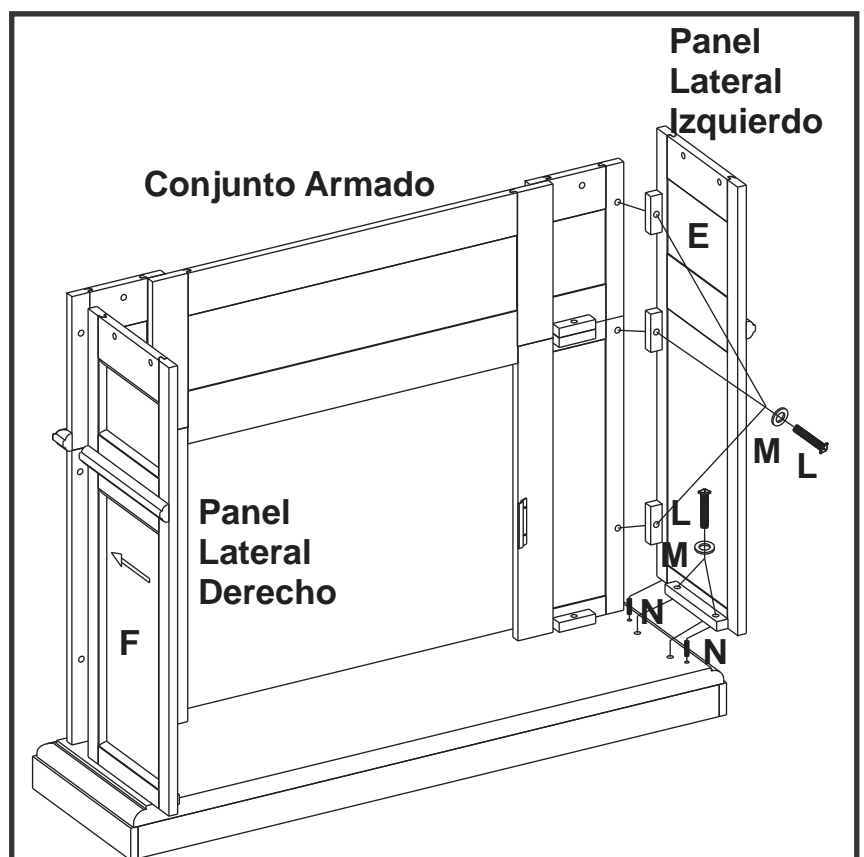


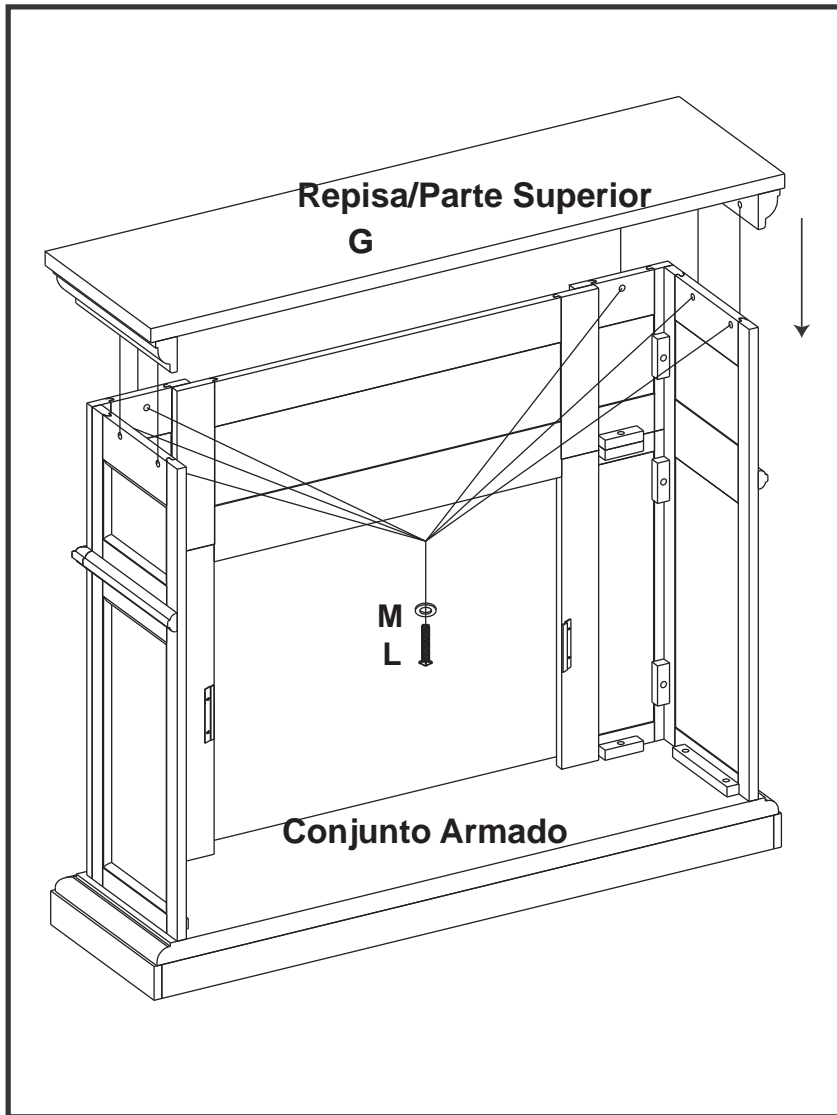
4. Inserte una Clavija De Madera (N) en cada uno de los orificios pretaladrados, que se encuentran en los rebordes superiores del ensamblaje frontal. Después, fije el Panel Superior Central (D) sobre el ensamblaje frontal. Inserte un Pernos (L) y una Arandelas (M) dentro de los orificios pretaladrados de los bloques para montaje. **APRIÉTELOS SOLAMENTE A MANO.**



5. Localice el Panel Lateral Izquierdo (E) e inserte una Clavija De Madera (N) en cada uno de los orificios pretaladrados. Después, inserte un Pernos (L) y una Arandelas (M) dentro de los orificios pretaladrados de los bloques para montaje. Fije el panel lateral a la Base (A) y al ensamblaje frontal terminado. **APRIÉTELOS SOLAMENTE A MANO.**

6. Localice el Panel Lateral Derecho (F) e inserte una Clavija De Madera (N) en cada uno de los orificios pretaladrados, que se encuentran en el reborde inferior del panel. Deslice el panel en su lugar y fíjelo sobre la base, utilizando un Pernos (L) y una Arandelas (M) dentro de los orificios pretaladrados de los bloques para montaje. Después, fije al ensamblaje frontal terminado, utilizando un Pernos (L) y una Arandelas (M). **APRIÉTELOS SOLAMENTE A MANO.**





7. Localice el Repisa/Parte Superior (G) y colóquelo encima del ensamblaje terminado, orientando el lado acabado hacia arriba. Comenzando por la parte interior, fije el dintel de chimenea, utilizando un Pernos (L) y una Arandelas (M) a través de los orificios pretaladrados de los paneles.

APRIETELOS SOLAMENTE A MANO.

8. Utilizando un destornillador Phillips (cruciforme), apriete todos los pernos, alternando entre la parte superior e inferior, la izquierda y la derecha.

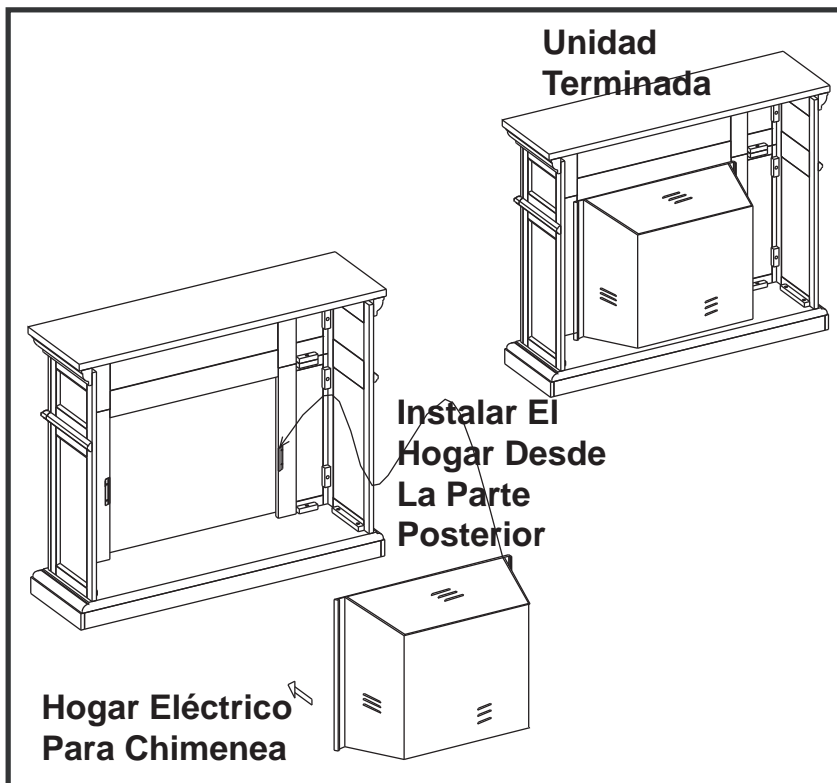
9. Quite los dos soportes de montaje fijados en la parte trasera de los paneles izquierdo y derecho. Coloque a un lado los tornillos para madera.

LEA ATENTAMENTE TODAS LAS INSTRUCCIONES DEL "HOGAR ELÉCTRICO" ANTES DE SU INSTALACIÓN EN LA CHIMENEA DECORATIVA. UBIQUE EL HOGAR ELÉCTRICO EN LA POSICIÓN DEFINITIVA DENTRO DE LA CHIMENEA.

10. Levante el hogar cuidadosamente, colóquelo en la parte posterior de la unidad y céntralo en la abertura de la chimenea. No empuje el hogar desde su Base dado que la unidad se puede dañar.

11. Coloque los soportes de montaje de modo que el hogar se encuentre nivelado con respecto a la parte interior del panel frontal de la repisa.

MUEVA LA UNIDAD COMPLETA SÓLO EN DISTANCIAS CORTAS. MUEVA LA UNIDAD COMPLETA CON MUCHO CUIDADO. SE NECESITAN DOS PERSONAS PARA DESPLAZAR LA UNIDAD COMPLETA AL LUGAR DEFINITIVO QUE VA A OCUPAR.



Twin-Star International, Inc.

Delray Beach, FL 33483

Línea para llamadas en inglés: 866-661-1218

Línea para llamadas en español: 866-661-1218

Modelo N° 28WM426

Fabricado en China

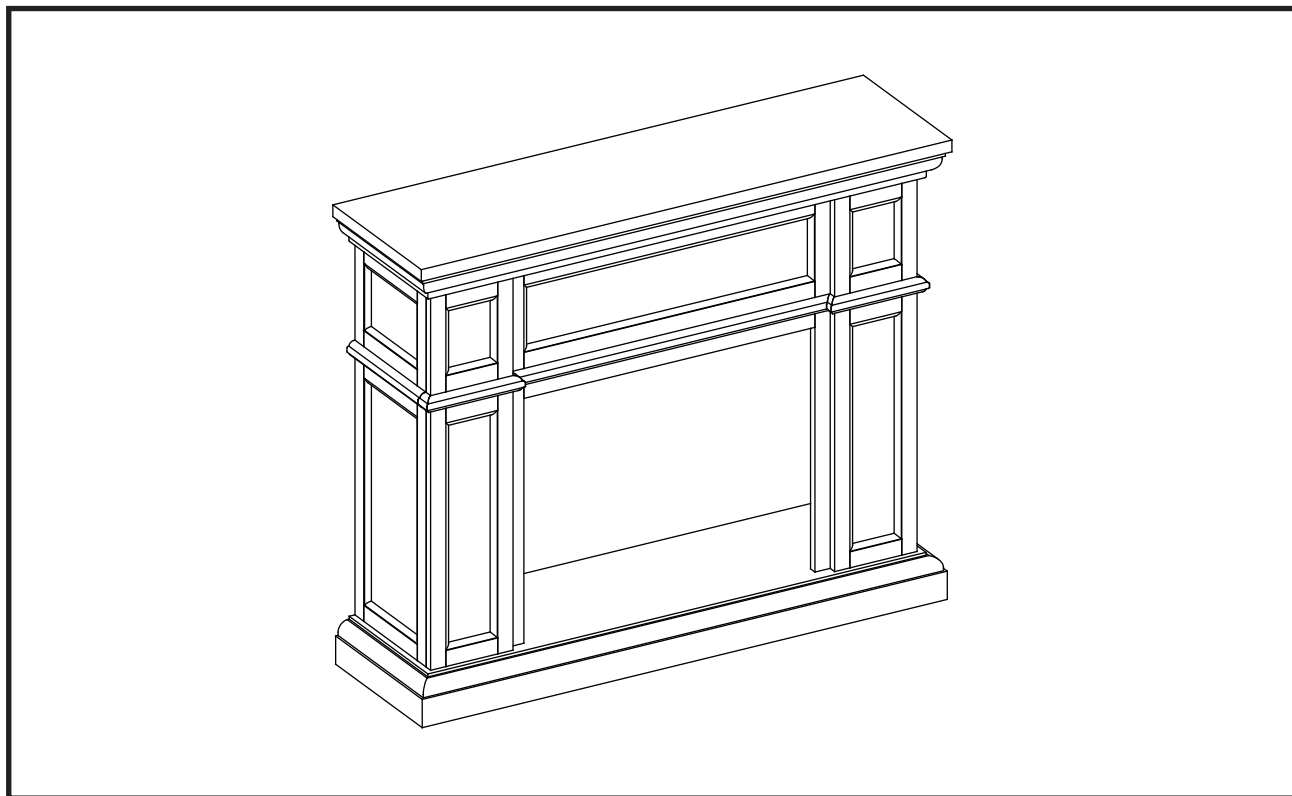
Impreso en China

© 2008, Twin-Star International, Inc.

MANTEAU DE FOYER EN BOIS

28WM426

INSTRUCTIONS D'ASSEMBLAGE POUR LE MANTEAU EN BOIS



LISTE DES PIÈCES

Pièce	Description	Quantité
<i>PIÈCES</i>		
A	Âtre/Base	1
B	Panneau Avant De Gauche	1
C	Panneau Avant De Droite	1
D	Panneau Supérieur Central	1
E	Panneau Latéral Gauche	1
F	Panneau Latéral Droit	1
G	Manteau/Dessus	1
<i>QUINCAILLERIE</i>		
L	Boulon 1/4" X 1 1/4"	20
M	Rondelle	20
N	Goujon En Bois	12

Twin-Star International, Inc.
Delray Beach, FL 33483

Pour le service à la clientèle :

courriel : parts@twinstarhome.com
pour le service en anglais, composez le 866-661-1218
pour le service en français, composez le 866-374-9203
pour le service en espagnol, composez le 866-661-1218

ATTENTION

Exige aussi -foyer
encastrable électrique avec
Chauffage

F-1

Fabriqué en Chine
Imprimé en Chine

VEUILLEZ LIRE ET SUIVRE TOUS LES CONSEILS DE SÉCURITÉ

AVANT DE COMMENCER

1. Avant l'installation, utilisez des ciseaux ou un couteau universel pour couper et déballer tous les composants. Faites ATTENTION de ne pas endommager le manteau. Assurez-vous de ne pas jeter la quincaillerie d'installation incluse.
2. Assurez-vous d'avoir toutes les pièces indiquées sur la liste. S'il manque des pièces, veuillez envoyer un courriel au service à la clientèle à l'adresse parts@twinstarhome.com ou composez les numéros suivants : pour le service en anglais : 1-866-661-1218; pour le service en français : 1-866-374-9203 ou pour le service en espagnol-866-661-1218. Veuillez indiquer les pièces manquantes ainsi que le numéro de modèle. Assurez-vous d'inclure vos nom et adresse.



ATTENTION

NE PAS DÉPLACER LE MANTEAU OU LE FOYER TANT QU'IL EST BRANCHÉ.

CONSEILS UTILES

- Certaines étapes seront plus faciles à réaliser avec l'aide d'un autre adulte.
- La dernière étape consistera à lier le manteau entièrement monté au foyer. **INSTALLEZ LE FOYER ENCASTRABLE EN LE DÉPOSANT PAR L'ARRIÈRE DU MANTEAU POUR ÉVITER D'ÉGRATIGNER L'ÂTRE/BASE DU MANTEAU.**
- Faites attention lorsque vous assemblez le foyer et le manteau. Prenez votre temps et utilisez la quincaillerie fournie, ainsi qu'un tournevis cruciforme. **NE PAS TROP SERRER LES BOULONS.**
- « Ne vous asseyez pas sur le dessus du manteau! »

SOINS ET NETTOYAGE

1. Époussetez régulièrement votre FOYER avec un chiffon doux non pelucheux ou un produit domestique pour l'époussetage.
2. Vous pouvez nettoyer le foyer avec un nettoyant domestique doux non abrasif. Assurez-vous de l'essuyer immédiatement avec un linge doux ou une serviette.

Pour assurer un ajustement parfait, chaque boulon doit être installé avec sa rondelle plate. Commencez par glisser une rondelle plate sur le boulon. Le boulon est maintenant prêt à être utilisé.

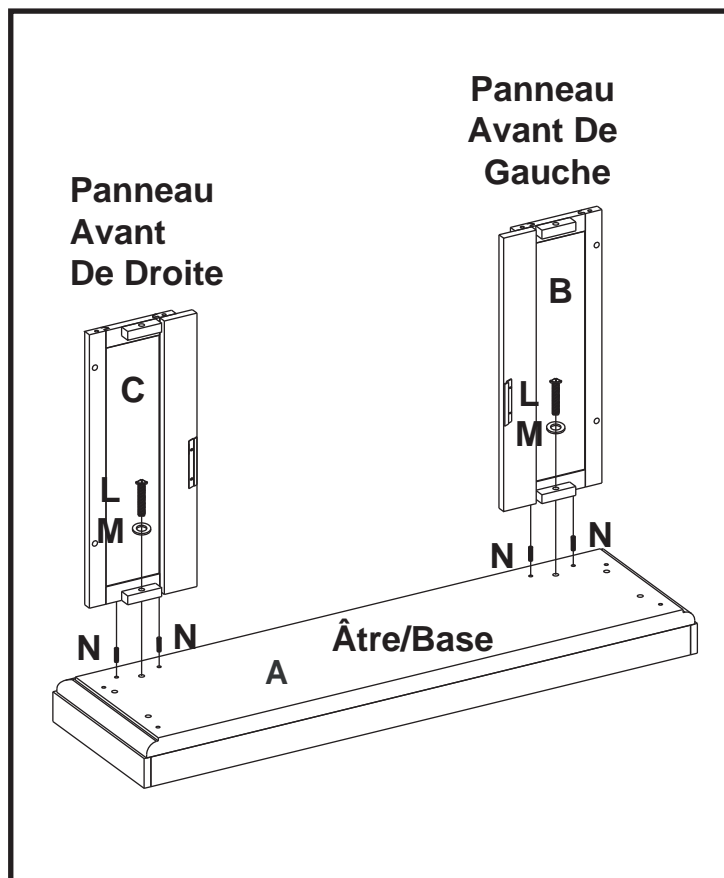
C'est le moment d'assembler le foyer et le manteau. Tous les panneaux portent une mention Gauche ou Droite, comme vous les verriez si vous vous trouviez devant le foyer.

1. Retrouver la Âtre/Base (A) et placer cette pièce sur le plancher, en dirigeant le côté fini vers le haut.
2. Retrouver le Panneau Avant De Gauche (B) et insérer un Goujon En Bois (N) dans chacun des orifices préperforés. Par la suite, insérer un Boulons (L) et une Rondelles (M) dans les orifices préperforés des blocs de montage.

SERRER À LA MAIN SEULEMENT.

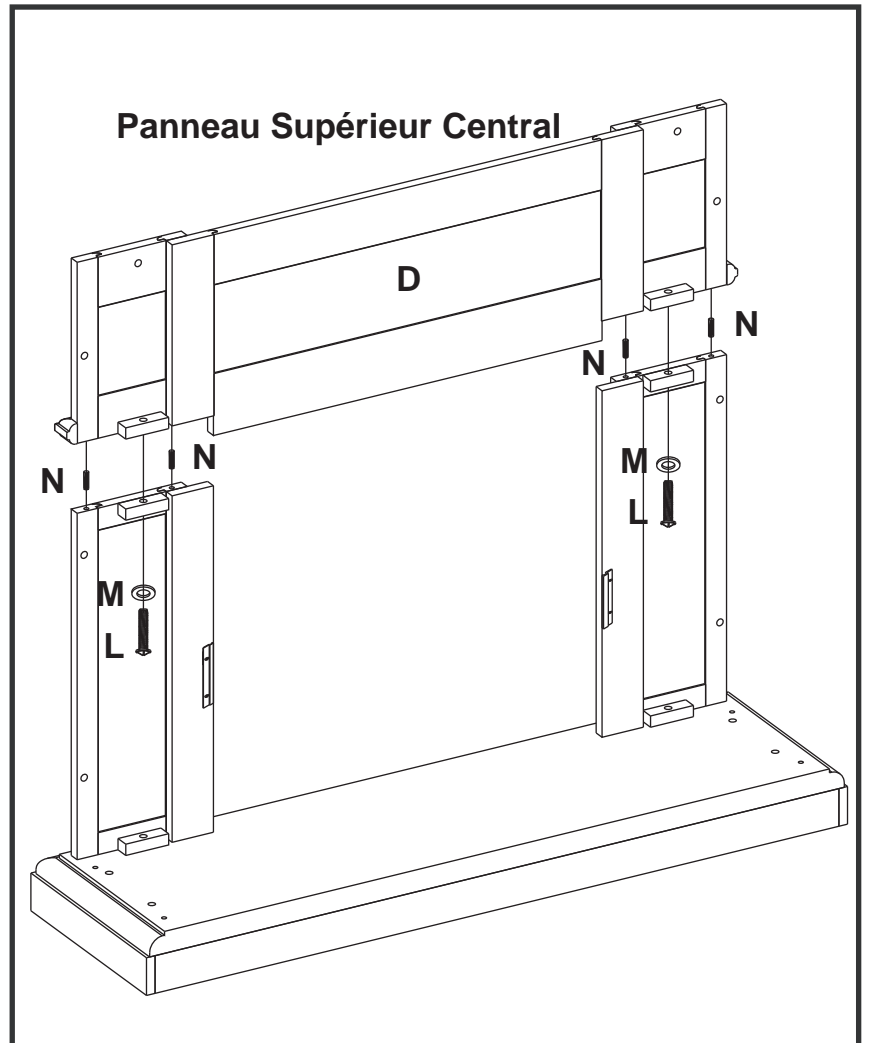
3. Retrouver le Panneau Avant De Droit (C) et insérer un Goujon En Bois (N) dans chacun des orifices préperforés. Par la suite, insérer un Boulons (L) et une rondelles (M) dans les orifices préperforés des blocs de montage.

SERRER À LA MAIN SEULEMENT.



4. Insérer un Goujon En Bois (N) dans chacun des orifices préperforés, situés sur les rebords supérieurs de l'assemblage de façade. Par la suite, fixer le Panneau Supérieur Central (D) à l'assemblage de façade. Insérer un Boulons (L) et une Rondelles (M) dans les orifices préperforés des blocs de montage.

SERRER UNIQUEMENT À LA MAIN.

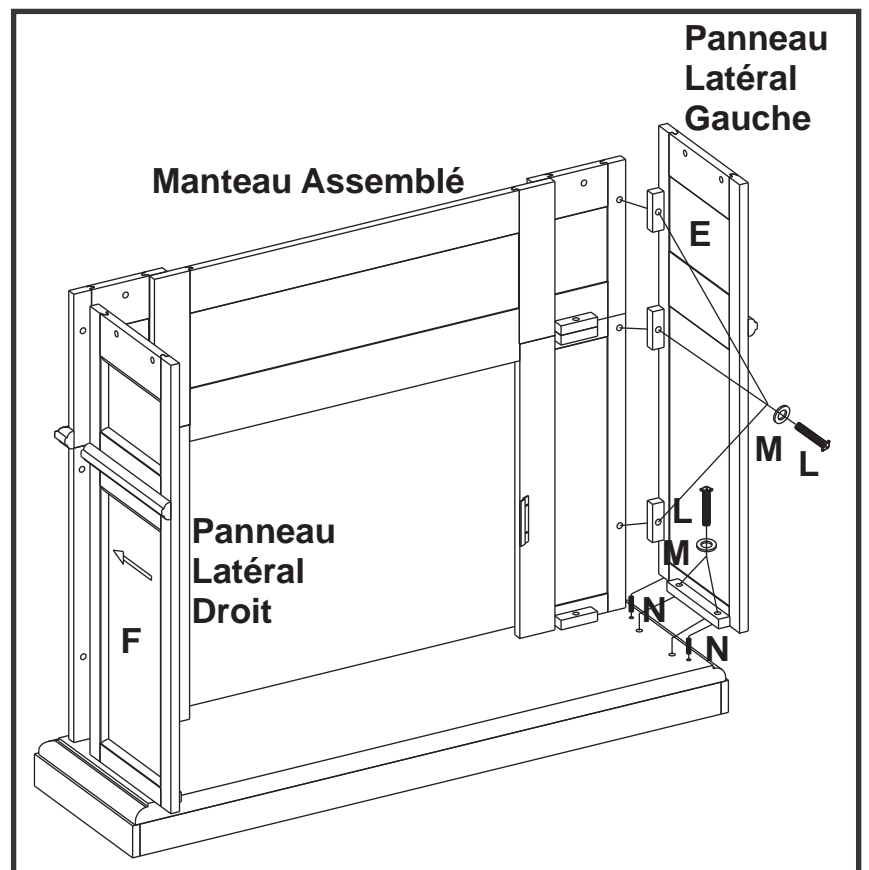


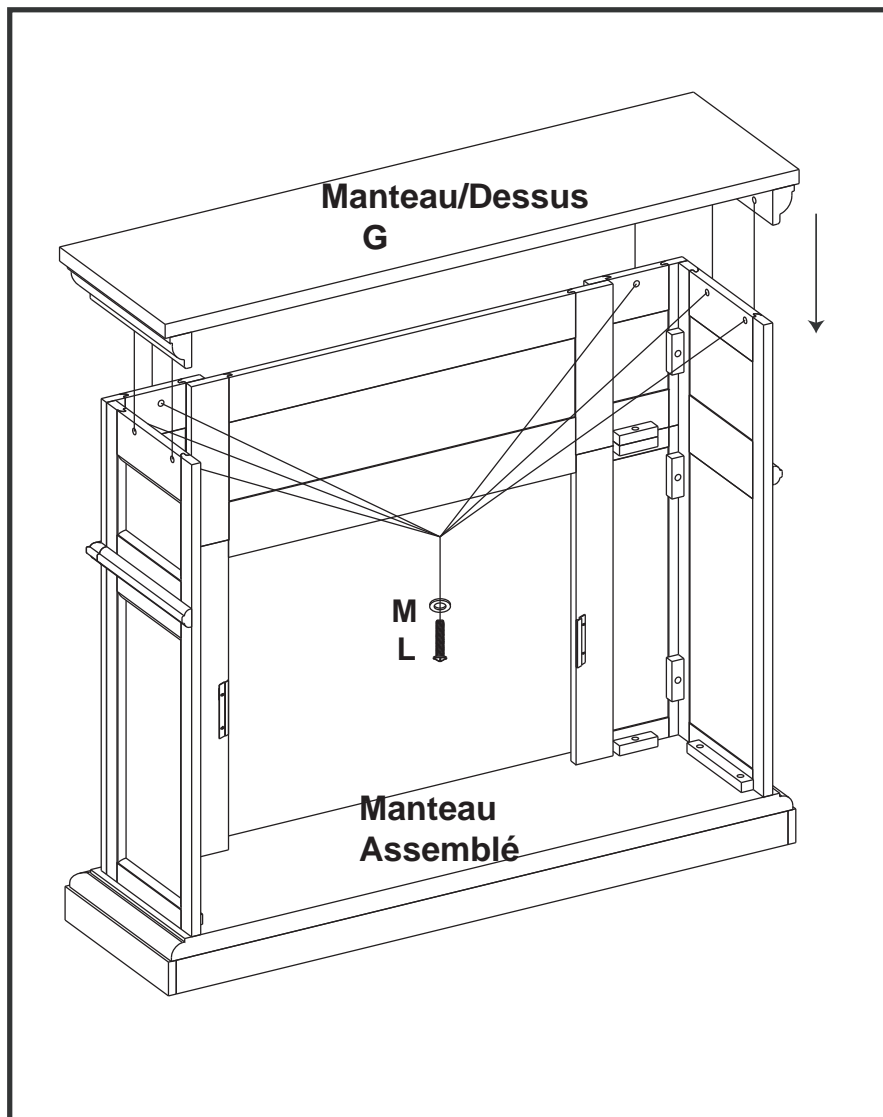
5. Retrouver le Panneau Latéral Gauche (E) et insérer un Goujon En Bois (N) dans chacun des orifices préperforés. Par la suite, insérer un Boulons (L) et une Rondelles (M) dans les orifices préperforés des blocs de montage. Fixer le panneau latéral à la Base (A) et à l'assemblage de façade complété.

SERRER À LA MAIN SEULEMENT.

6. Retrouver le Panneau Latéral Droit (F) et insérer un Goujon En Bois (N) dans chacun des orifices préperforés, situés sur le rebord inférieur du panneau. Glisser le panneau en place et fixer à la base à l'aide d'un Boulons (L) et d'une Rondelles (M) dans les orifices préperforés des blocs de montage. Par la suite, fixer à l'assemblage de façade complété à l'aide d'un Boulons (L) et d'une Rondelles (M).

SERRER À LA MAIN SEULEMENT.





7. Trouvez le Manteau/Dessus (G) et déposez le côté fini par-dessus la partie assemblée. De l'intérieur, fixez le manteau à l'aide d'un Boulons (L) et d'une Rondelles (M), en les insérant dans les trous pré-perçés des blocs de montage.

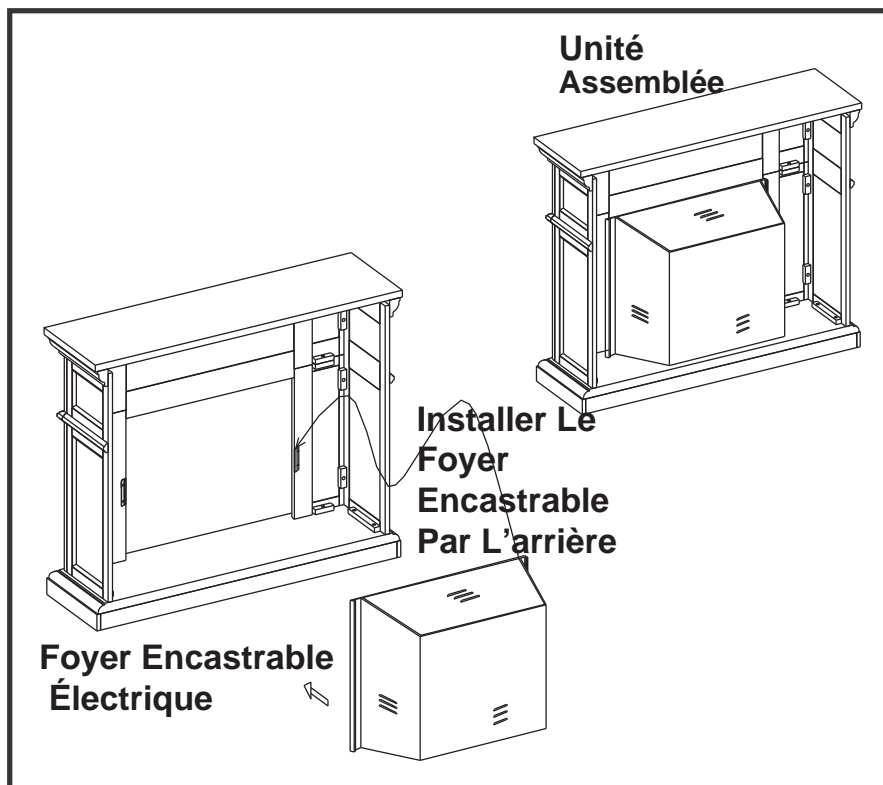
SERRER À LA MAIN SEULEMENT.

8. Avec un tournevis cruciforme, serrez tous les goujons, en alternant entre le haut et le bas, la gauche et la droite.
9. Retirez les deux brides de montage fixées à l'arrière des panneaux avant de gauche et de droite. Mettez-les de côté, avec les vis à bois. **VEUILLEZ LIRE TOUTES LES INSTRUCTIONS D'INSTALLATION DU FOYER ÉLECTRIQUE ENCASTRABLE AVANT D'INSTALLER LE FOYER DANS LE MANTEAU, UNE FOIS CELUI-CI ASSEMBLÉ. INSTALLEZ LE FOYER DANS L'ESPACE PRÉVU, PRÈS DE SA POSITION FINALE.**

10. Soulevez doucement le foyer encastrable pour le déposer par l'arrière du manteau, dans le centre de l'ouverture de celui-ci. Ne pas tirer le foyer encastrable sur la Âtre/Base (A) car cela pourrait égratigner la base du manteau.

11. Installez les brides de montage pour ainsi garder le foyer encastrable à égalité avec l'intérieur du manteau.

NE DÉPLACEZ LE FOYER ENTIÈREMENT MONTÉ QUE SUR DE COURTES DISTANCES. DÉPLACEZ L'UNITÉ MONTÉE AVEC SOIN. IL FAUT DEUX PERSONNES POUR DÉPLACER L'UNITÉ MONTÉE ET LA METTRE EN PLACE.



Twin-Star International, Inc.
 Delray Beach, FL 33483
 pour le service en anglais, composez le 866-661-1218
 pour le service en français, composez le 866-374-9203
 pour le service en espagnol, composez le 866-661-1218

Modèle 28WM426
 Fabriqué en Chine
 Imprimé en Chine

© 2008, Twin-Star International, Inc.