

**INSTRUCTION MANUAL ENCLOSED
MANUEL D'INSTRUCTION À L'INTÉRIEUR
MANUAL DE INSTRUCCIONES ADJUNTO**

STOP

ATTENTION

STOP

**IF YOU HAVE ANY PROBLEMS OR QUESTIONS, EMAIL
OR CALL CUSTOMER SERVICE BEFORE YOU RETURN
THIS PRODUCT TO THE STORE WHERE IT WAS PURCHASED.**

For Customer Service: email: parts@twinstarhome.com
in English Call: 866-661-1218
in Spanish Call: 866-661-1218
in French Call: 866-374-9203

PARE

ATENCIÓN

PARE

**SI TIENE ALGÚN PROBLEMA O PREGUNTAS,
ENVÍE UN MENSAJE DE CORREO ELECTRÓNICO O LLAME AL SERVICIO
DE ATENCIÓN AL CLIENTE ANTES DE DEVOLVER
ESTE PRODUCTO A LA TIENDA EN LA QUE LO COMPRÓ.**

Servicio de atención al cliente: Correo electrónico: parts@twinstarhome.com
Línea para llamadas en inglés: 866-661-1218
Línea para llamadas en español: 866-661-1218
Línea para llamadas en francés: 866-374-9203

ARRÊT

ATTENTION

ARRÊT

**SI VOUS AVEZ DES PROBLÈMES OU QUESTIONS,
ENVOYEZ UN COURRIEL AU SERVICE À LA CLIENTÈLE OU APPELEZ LE
SERVICE À LA CLIENTÈLE AVANT DE RETOURNER
CE PRODUIT OÙ VOUS L'AVEZ ACHETÉ.**

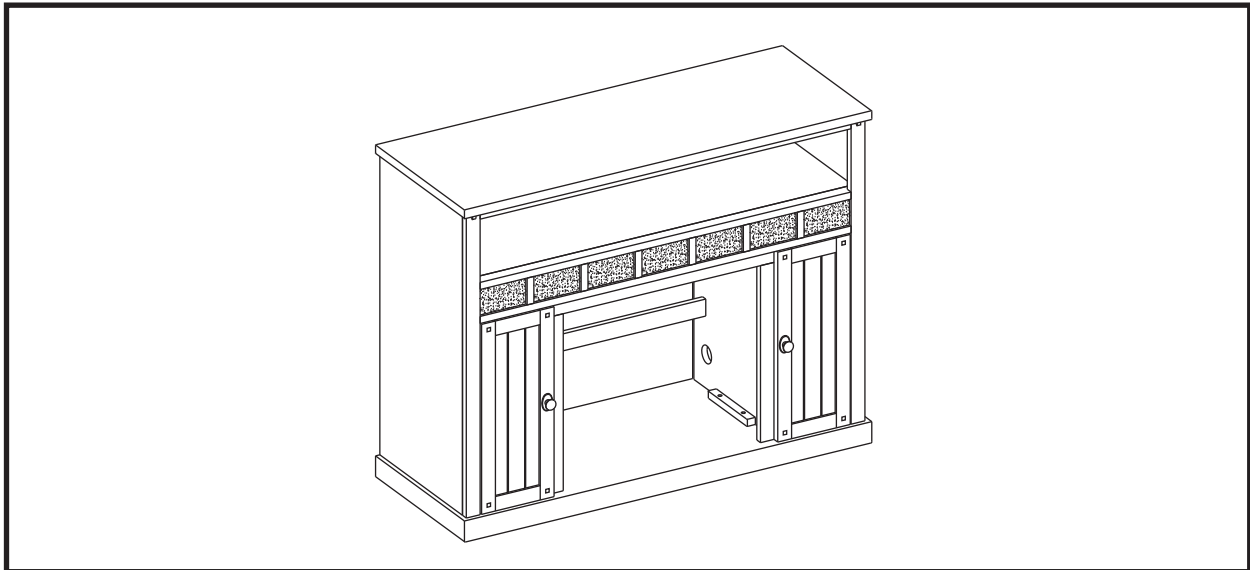
Pour le service à la clientèle : courriel : parts@twinstarhome.com
pour le service en anglais, composez le 866-661-1218
pour le service en espagnol, composez le 866-661-1218
pour le service en français, composez le 866-374-9203

**INSTRUCTION MANUAL ENCLOSED
MANUEL D'INSTRUCTION À L'INTÉRIEUR
MANUAL DE INSTRUCCIONES ADJUNTO**

WOOD FIREPLACE MANTEL

23MM0925

WOOD MANTEL ASSEMBLY INSTRUCTIONS



Part	PARTS LIST Description	Quantity
PARTS		
A	Hearth/Base	1
B	Center Left Side Panel	1
C	Center Right Side Panel	1
D	Center Front Panel	1
E	Left Side Panel	1
F	Right Side Panel	1
G	Mantel/Top	1
H	Center Shelf	1
I	Left Back Panel	1
J	Left Front Door	1
K	Right Front Door	1
P	Right Back Panel	1
R	Center Back Panel	1
S	Insert Support Bar	1
W	Wood Shelf	2
HARDWARE		
L	Bolt 1/4 in. x 1-1/4 in.	27+1 extra
M	Washer 1/4	27+1 extra
N	Wood Dowel	24+1 extra
O	Shelf Pin	8
Q1	Screw	37
Q2	Screw	16
V	Knob (with bolt)	2
Z	Touch-Up Pen	1

Twin-Star International, Inc.
Delray Beach, FL 33445

For Customer Service:

E-mail: parts@twinstarhome.com
In English call: 866-661-1218
In French call: 866-374-9203
In Spanish call: 866-661-1218

ATTENTION

**ALSO Requires - Electric
Fireplace Insert with Heater**

E-1

Made in China
Printed in China

PLEASE READ AND FOLLOW ALL SAFETY TIPS

GETTING STARTED

1. Before assembly, CAREFULLY use scissors or utility knife to cut and unwrap all parts. Make sure you do not discard the hardware.
2. Make sure that you have all the parts listed. If you are missing any parts please email Customer Service: parts@twinstarhome.com or call 1-866-661-1218 in English, 1-866-374-9203 in French or 1-866-661-1218 in Spanish. Please identify the parts you need and model number. Make sure to include your name and address.



CAUTION:

DO NOT MOVE MANTEL OR INSERT WHILE PLUGGED INTO POWER SUPPLY.

HELPFUL HINTS

- Some steps are more easily handled with two adults.
- Attach the fireplace insert to the completed wood mantel last. INSTALL INSERT IN FROM THE BACK OF THE FIREPLACE SO AS NOT TO SCRATCH THE HEARTH/BASE.
- Use care in assembling your new fireplace, take your time and use the hardware provided and a quality Phillips head screwdriver. NEVER OVER TIGHTEN BOLTS.
- Do not sit on any part of the mantel.

CARE & CLEANING

1. Dust your fireplace regularly with a soft non-lint producing cloth or household dusting product.
2. You can clean your fireplace with a gentle non-abrasive household cleaner. Make sure to dry your fireplace immediately with a soft cloth or towel.

For a complete tight fit every bolt should have a flat washer.

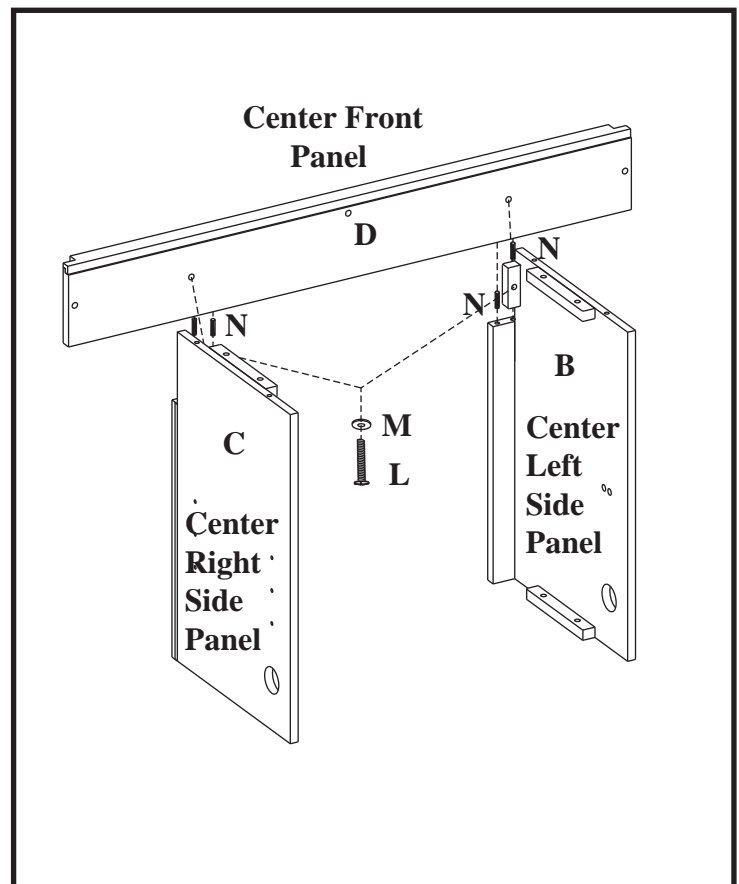
All panels are labeled Left and Right as viewed from the front of unit.

1. Locate the Center Front Panel (D), Center Right Side Panel (C) and Center Left Side Panel (B) and set out face down on the scratch free surface.

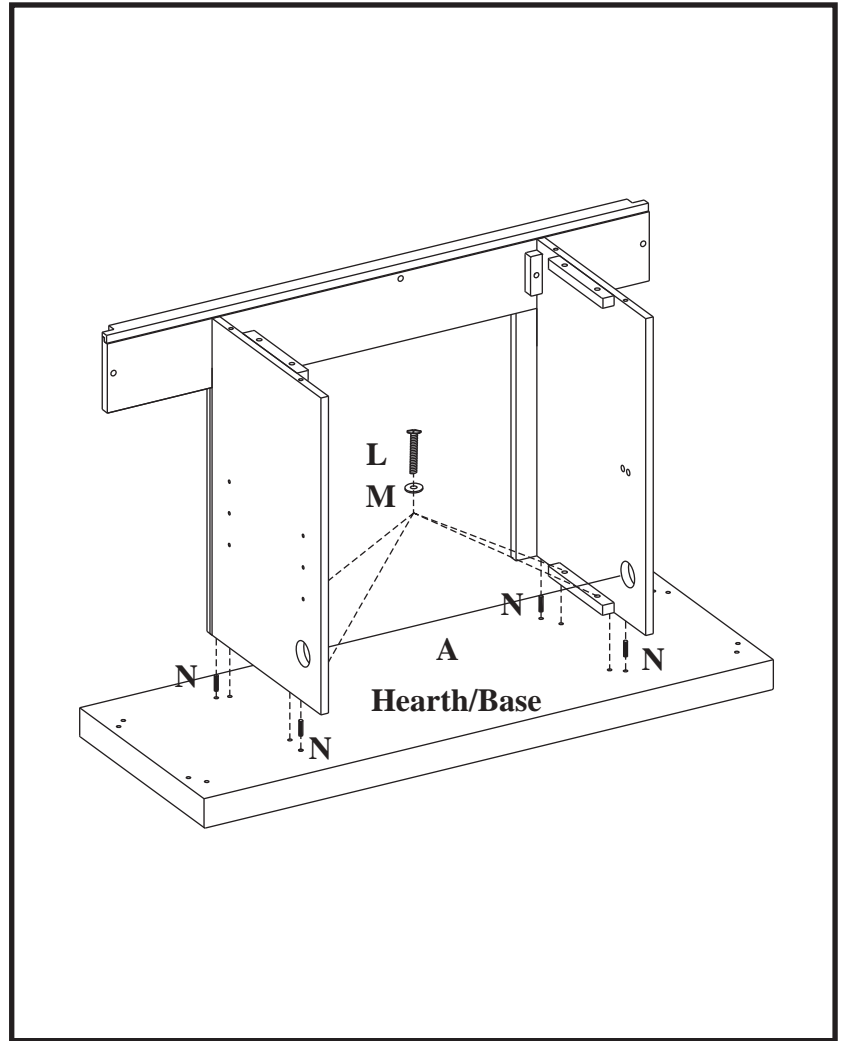
Attention: Front Panels with Stone are very heavy. Please handle with care. Requires two people to lift and hold in place. Hand tighten bolts only until assembly is completed.

2. Insert one Wood Dowel (N) into each of the pre-drilled holes.
3. Push the Center Right Side Panel and Center Left Side Panel snug to the Center Panel. Make sure the Wood Dowels are seated in the pre-drilled holes. Insert Bolt (L) and Washer (M) into the holes in the mounting blocks.

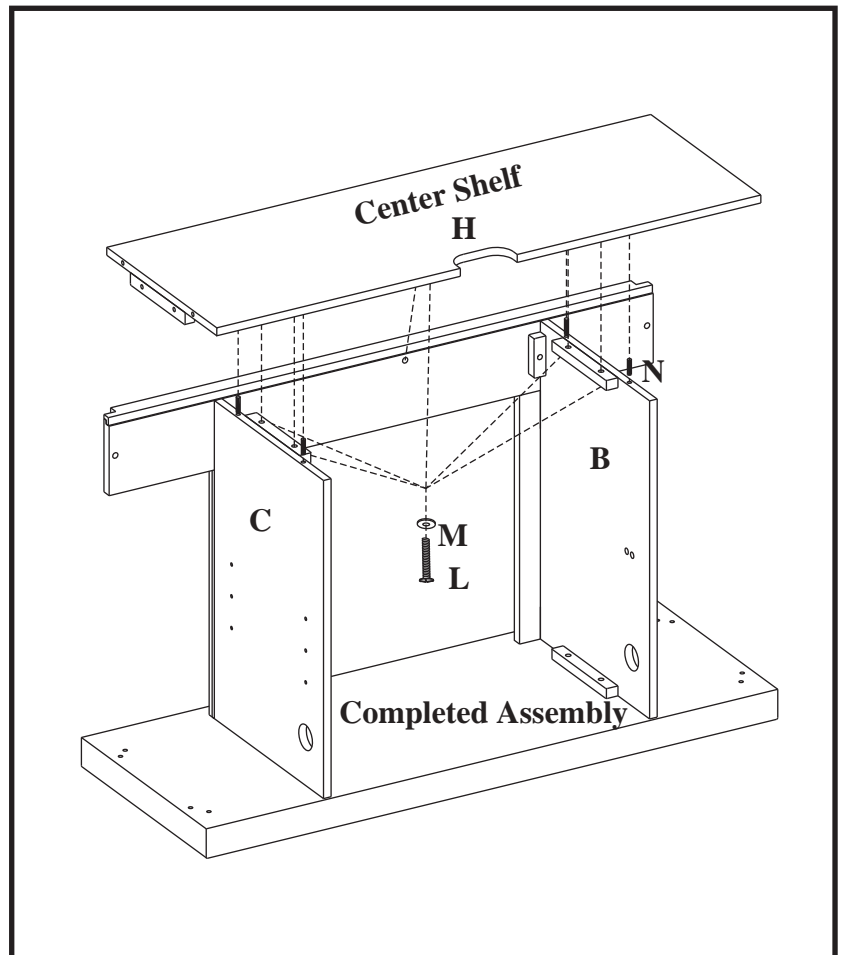
HAND TIGHTEN ONLY.



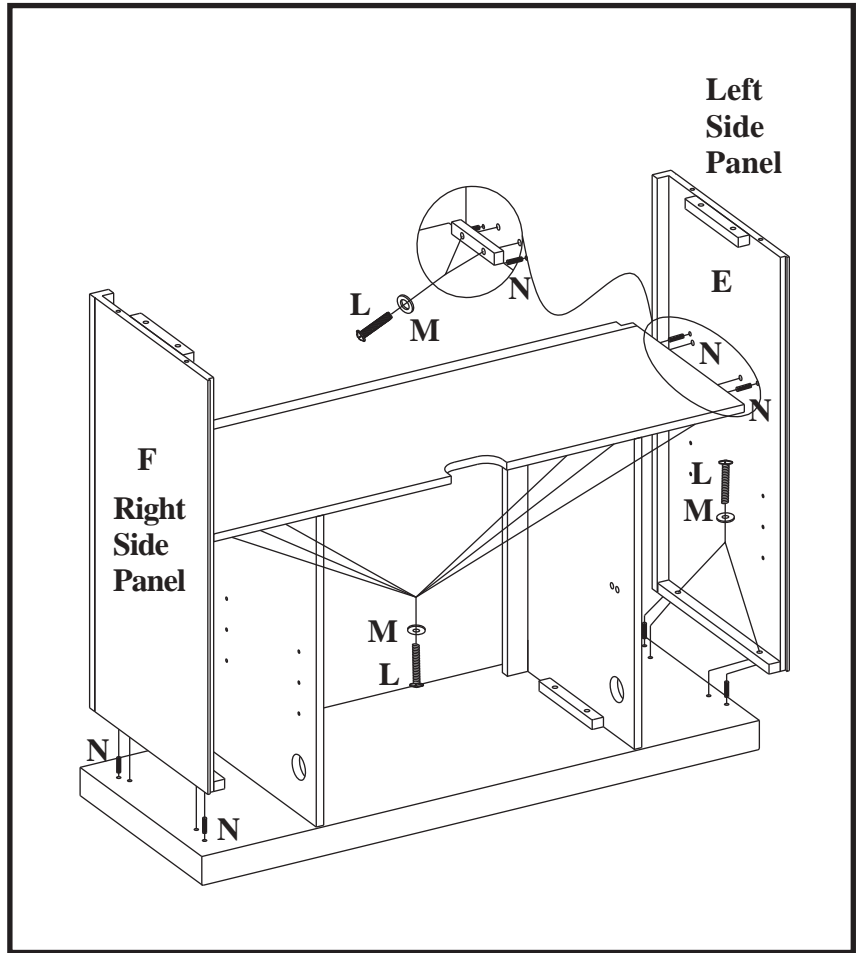
4. Locate Hearth/Base (A) and set out finished side up on the floor.
5. Insert one Wood Dowel (N) into each of the pre-drilled holes.
6. Attach the Completed assembly from step 3 to the Hearth/Base (A). Make sure the dowels are seated into the pre-drilled holes in the Hearth/Base. Using Bolts (L) and Washers (M) attach panels through the pre-drilled holes in the mounting blocks. **HAND TIGHTEN ONLY.**



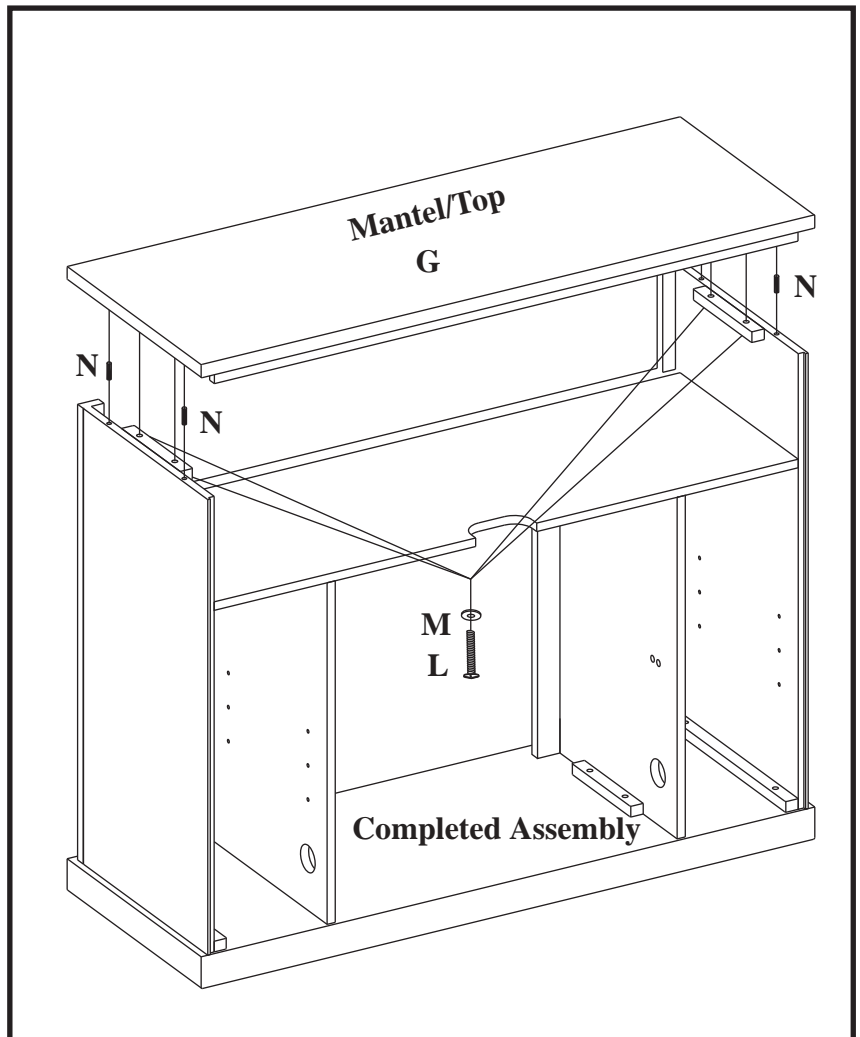
7. Insert one Wood Dowel (N) into each of the pre-drilled holes.
8. Then locate Center Shelf (H) and lay finished side up on top of completed assembly from step 6. From the inside, attach the Center Shelf using Bolts (L) and Washers (M) through the pre-drilled holes in the mounting blocks. **HAND TIGHTEN ONLY.**



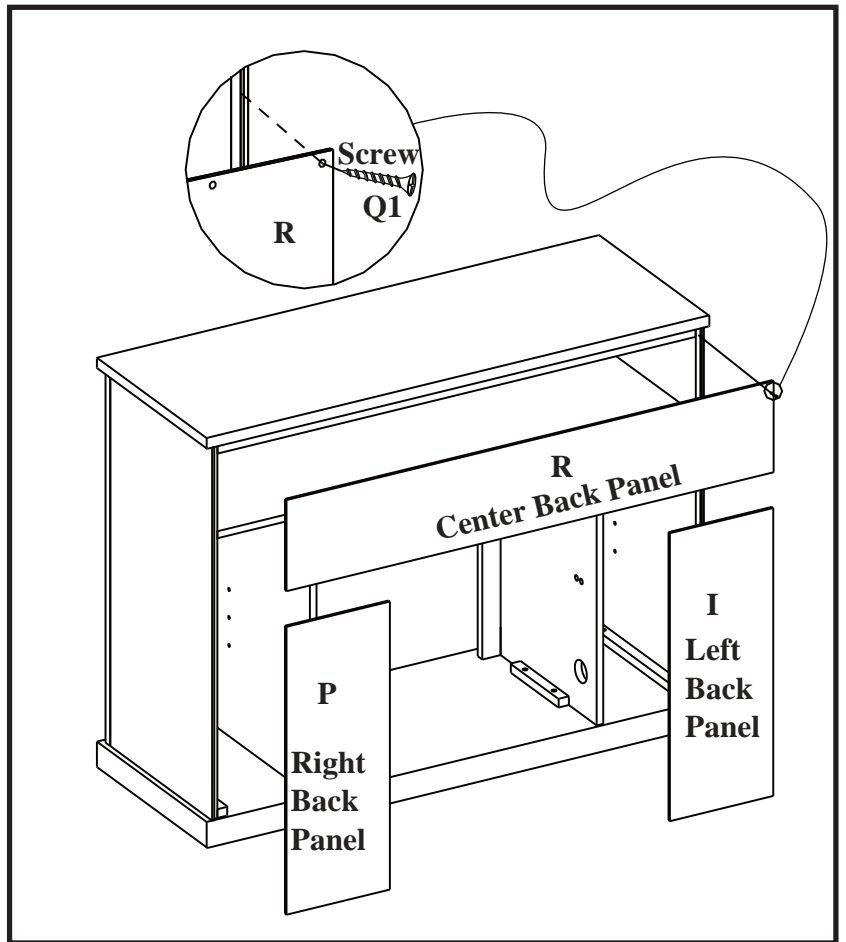
9. Insert one Wood Dowel (N) into each of pre-drilled holes. Push the Right Side Panel (F) and Left Side Panel (E) snug to completed assembly from step 8. Attach the Side Panels using Bolts (L) and Washers (M) through the pre-drilled holes in the mounting blocks. **HAND TIGHTEN ONLY.**



10. Insert one Wood Dowel (N) into each of the pre-drilled holes on the top edges of the Assembly from step 9. Then locate Mantel/Top (G) and lay finished side up on top of completed assembly. From the inside, attach Mantel/Top (G) using Bolts (L) and Washers (M) through the pre-drilled holes in the mounting blocks. **HAND TIGHTEN ONLY.**
11. Using Phillips head screwdriver tighten all Bolts alternating top and bottom, left and right.



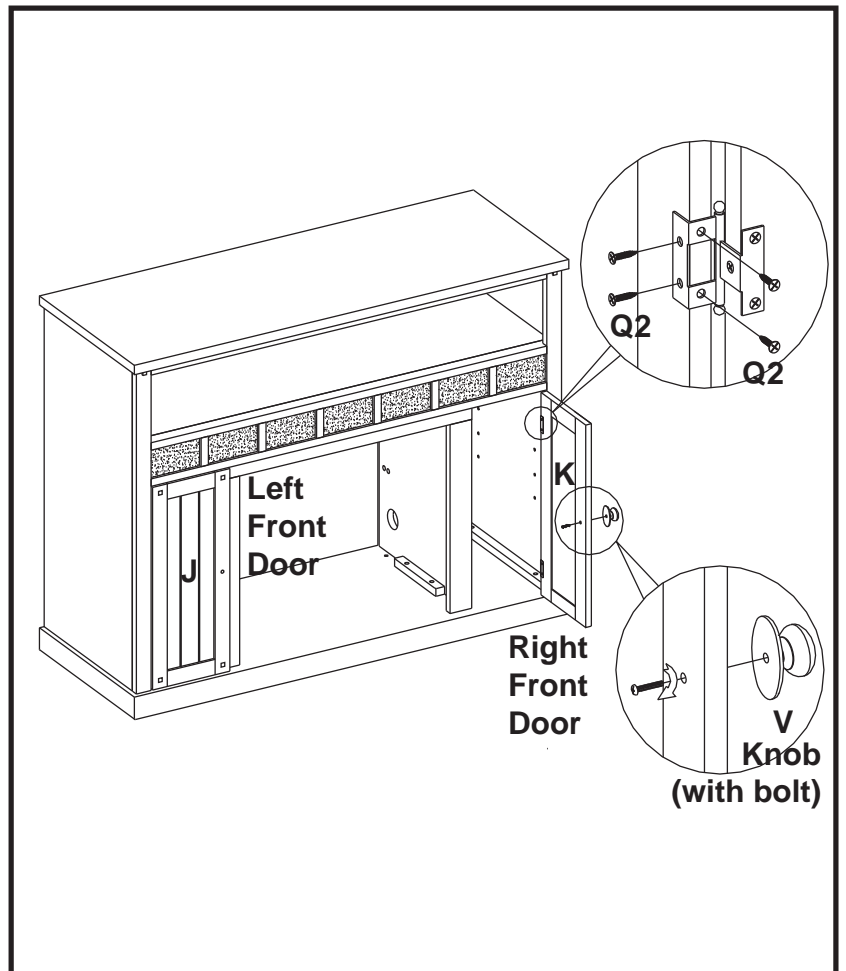
12. Locate Left Back Panel (I), Right Back Panel (P) and Center Back Panel (R), attach to the back of the completed assembly from step 11. Use a Phillips Head screw driver, tighten screws (Q1) through the pre-drilled holes in the Back Panels to the completed assembly.



13. Connect the Right Front Door (K) to the Right Side Panel (F) with the hinge pre-installed on Right Front Door (K), then use a Phillips head screwdriver to tighten the Screw (Q2) through the pre-drilled holes.

REPEAT WITH LEFT FRONT DOOR (J) ON OPPOSITE SIDE.

14. Attach the Knob (V) to the Left Front Door (J) and Right Front Door (K), use the bolts attached through the pre-drilled holes in the doors. Then use a Phillips Head Screwdriver to tighten the bolts.



15. Choose desired height of Shelf (W) and place the four Shelf Pin (O) into same height shelf holes inside side Panels.

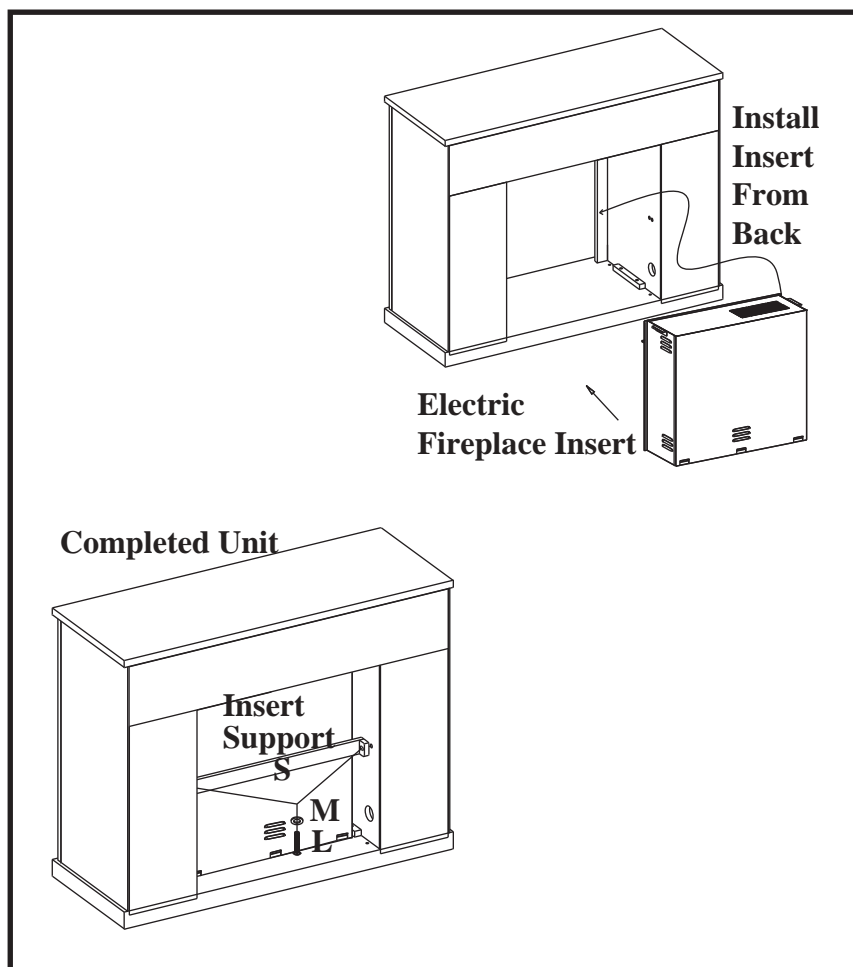
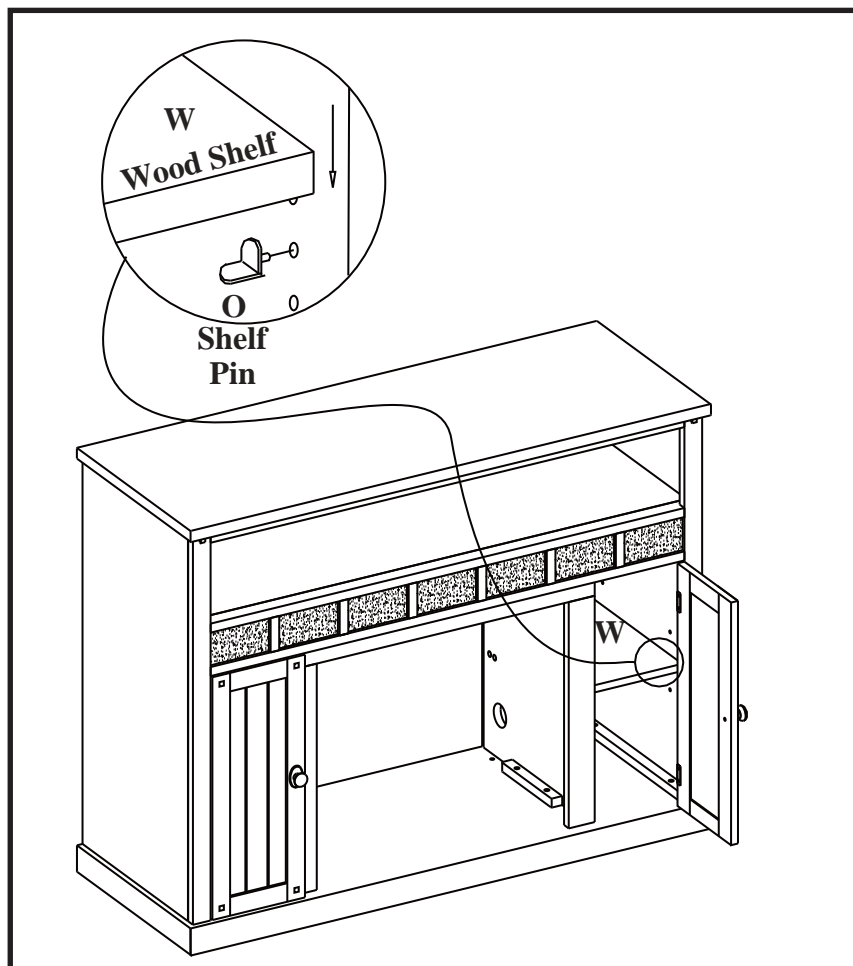
Insert Wood Shelf (W), Allow Wood Shelf (W) to rest on the Shelf Pin (O)

PLEASE READ ALL "ELECTRIC FIREPLACE INSERT" INSTRUCTIONS PRIOR TO INSTALLING ELECTRIC INSERT IN YOUR COMPLETED FIREPLACE MANTEL. INSTALL THE INSERT IN YOUR FIREPLACE CLOSE TO ITS FINAL POSITION.

16. Lift insert carefully into the back of unit and center in the insert opening
Do not drag insert across Hearth/Base (A) as it may scratch your unit.

17. Connect the Insert Support Bar (S) to the inside Left and Right panels, using the Bolts (L) and Washers (M) through pre-drilled holes.

MOVE YOUR COMPLETED UNIT ONLY SHORT DISTANCES. MOVE COMPLETED UNIT WITH GREAT CARE. IT TAKES TWO PEOPLE TO MOVE COMPLETED UNIT INTO ITS FINAL POSITION.



Twin-Star International, Inc.
Delray Beach, FL 33445
In English: 1-866-661-1218
In French: 1-866-374-9203
In Spanish: 1-866-661-1218

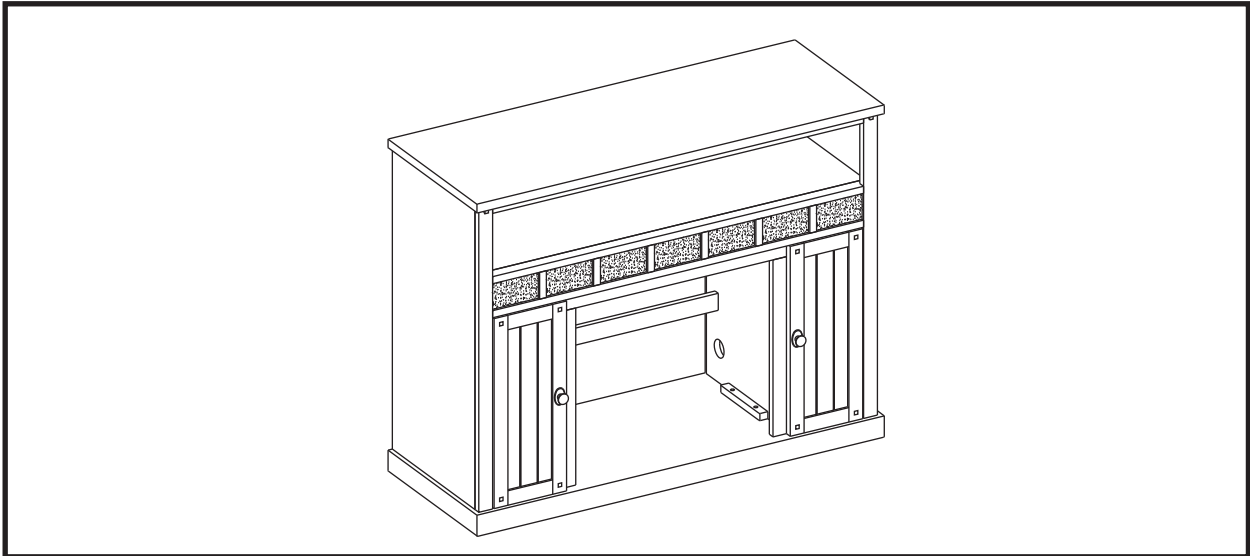
Model# 23MM0925
Made in China
Printed in China

© 2011, Twin-Star International, Inc.

CHIMENEA CON REPISA DECORATIVA DE MADERA

23MM0925

INSTRUCCIONES PARA EL MONTAJE DE LA REPISA DECORATIVA DE MADERA



Pieza	PARTS LIST Descripción	Cantidad
	PIEZAS	
A	Base	1
B	Panel Central - Lado Izquierdo	1
C	Panel Central - Lado Derecho	1
D	Panel Delantero Central	1
E	Panel Lateral Izquierdo	1
F	Panel Lateral Derecho	1
G	Repisa/Parte Superior	1
H	Tabla Central	1
I	Panel Trasero Izquierdo	1
J	Puerta Delantera Izquierda	1
K	Puerta Delantera Derecha	1
P	Panel Trasero Derecho	1
R	Panel Trasero Central	1
S	Barra De Soporte Para El Inserto	1
W	Tabla De Madera	2
	ADITAMENTOS	
L	Perno 1/4 Pulg. X 1/4 Pulg.	27+1 extra
M	Arandela 1/4 Pulg.	27+1 extra
N	Clavija De Madera	24+1 extra
O	Clavijas Para Tablas	8
Q1	Tornillo	37
Q2	Tornillo	16
V	Botón (Con Perno)	2
Z	Bolígrafo Para Retocar	1

Twin-Star International, Inc.
Delray Beach, FL 33445

Fabricado en China
Impreso en China

Servicio de atención al cliente:

Correo electrónico: parts@twinstarhome.com
Línea para llamadas en inglés: 866-661-1218
Línea para llamadas en francés: 866-374-9203
Línea para llamadas en español: 866-661-1218

ATENCIÓN

Necesitará, Además, El
Hogar Eléctrico Con Calentador

LEA TODOS LOS CONSEJOS PRÁCTICOS DE SEGURIDAD

COMIENZO

1. Antes de comenzar con el montaje, utilice las tijeras o una navaja para cortar el envoltorio **CON MUCHO CUIDADO** y, a continuación, extraiga todas las piezas. Tenga cuidado de no arrojar los elementos que utilizará en el montaje de la unidad.
2. Controle que estén todas las piezas de la lista. Si le falta alguna pieza, envíe un mensaje de correo electrónico o llame a Servicios de atención al cliente: Parts@twinstarhome.com, o llame al: (línea en inglés) 1-866-661-1218; (línea en francés) 1-866-374-9203; (línea en español) 1-866-661-1218. Describa las piezas que necesita y el número del modelo. No se olvide de colocar su nombre y dirección.



PRECAUCIÓN:

NO MUEVA LA REPISA NI EL HOGAR MIENTRAS ESTÁN CONECTADOS AL SUMINISTRO DE ENERGÍA.

CONSEJOS PRÁCTICOS

- Para realizar algunos pasos, le recomendamos que solicite ayuda a personas adultas.
- Coloque el hogar eléctrico una vez que haya terminado de montar la repisa decorativa de madera. **INSTALE EL HOGAR ELÉCTRICO DESDE LA PARTE POSTERIOR DE LA CHIMENEA A FIN DE EVITAR QUE SE DAÑE LA BASE DEL HOGAR.**
- Tómese el tiempo necesario para armar la chimenea, hágalo con cuidado, y utilice los elementos de montaje provistos así como un destornillador Phillips de buena calidad. **LE RECOMENDAMOS QUE NO AJUSTE DEMASIADO LOS TORNILLOS.**
- No se siente sobre ninguna parte la repisa de la chimenea.

CUIDADO Y LIMPIEZA

1. Quite el polvo de la chimenea de forma regular con un paño suave que no deje pelusa, o bien utilice un producto de limpieza.
2. Asimismo, puede aplicar un limpiador no abrasivo. Recuerde secar la chimenea inmediatamente con un paño o toalla suave.

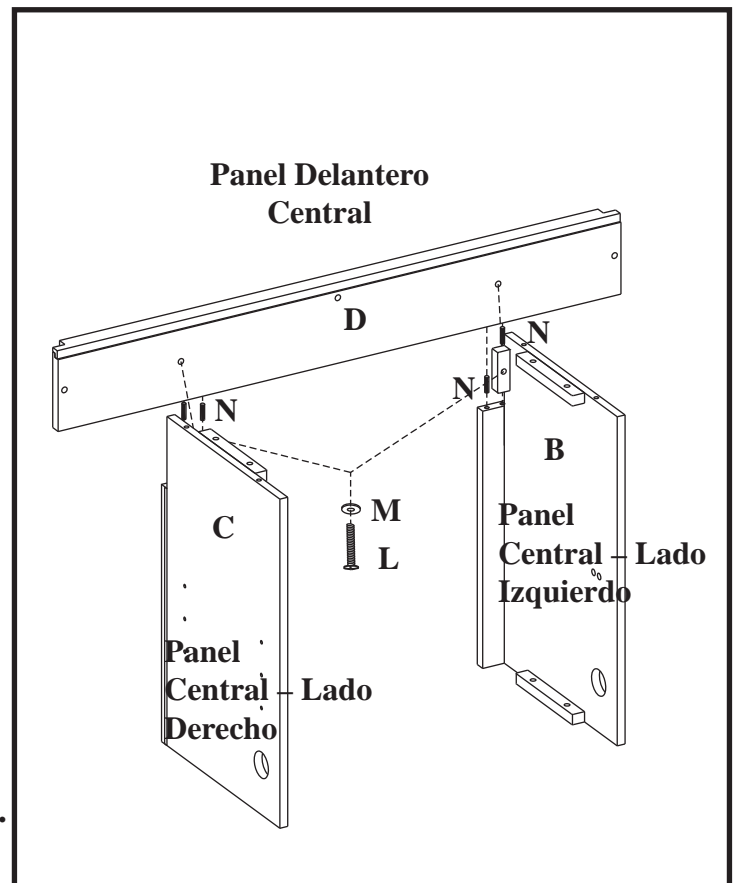
Pour un assemblage sans jeu, chaque boulon devrait comporter une rondelle plate.

Tous les panneaux sont étiquetés Gauche (« Left ») et Droit (« Right ») à partir d'une vue de face de l'appareil.

1. Tome el Panel Delantero Central (D), el Panel Central-Lado Derecho (C) y el Panel Central-Lado Izquierdo (B) y colóquelos con la cara hacia abajo sobre la superficie sin marcas.

Atención: Los Paneles Delanteros de esta unidad están contruidos con Piedra auténtico y pueden ser muy pesados. Manipule con cuidado. Los Pasos 1 y 2 requieren cuidado extra en el montaje y el manejo. Puede necesitar la participación de dos personas para levantar y sostener las piezas en su lugar durante el montaje. Ajuste los tornillos a mano únicamente, ajuste bien todos los tornillos sólo después de haber armado todos los paneles y las piezas.

2. Inserte una Espiga de Madera (N) en cada uno de los orificios pretaladrados.

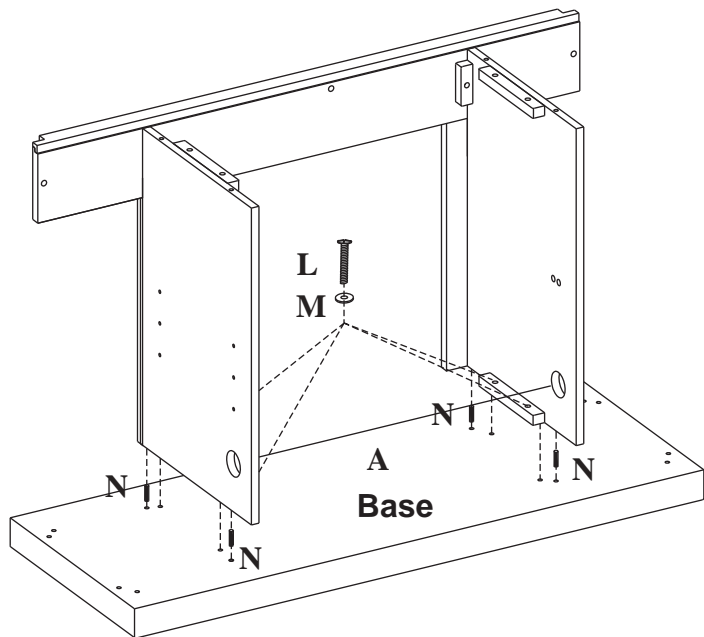


3. Ajuste el Panel Delantero Derecho y el Panel Delantero Izquierdo al Panel Central, asegúrese de que calcen bien. Compruebe que las Espigas de Madera estén bien colocadas en los orificios pretaladrados. Inserte Tornillo (L) y Arandela (M) en los orificios de los bloques de montaje.

AJUSTE A MANO ÚNICAMENTE.

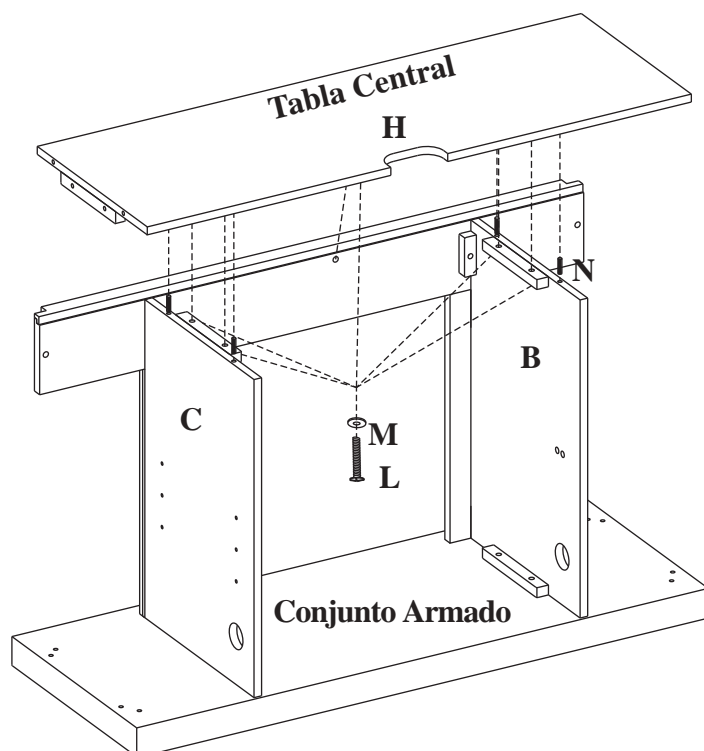
4. Localice la Base (A) y coloque esta pieza sobre el suelo, orientando el lado acabado hacia arriba.
5. Inserte una Clavija De Madera (N) en cada uno de los orificios pretaladrados.
6. Fije el ensamblaje frontal terminado en el paso 3 a la Base (A). Asegúrese de que las clavijas de madera estén colocadas adecuadamente dentro de los orificios de la base. Utilizando un Pernos (L) y una Arandelas (M), fije los paneles a través de los orificios pretaladrados de los bloques para montaje.

APRIETELOS SOLAMENTE A MANO.



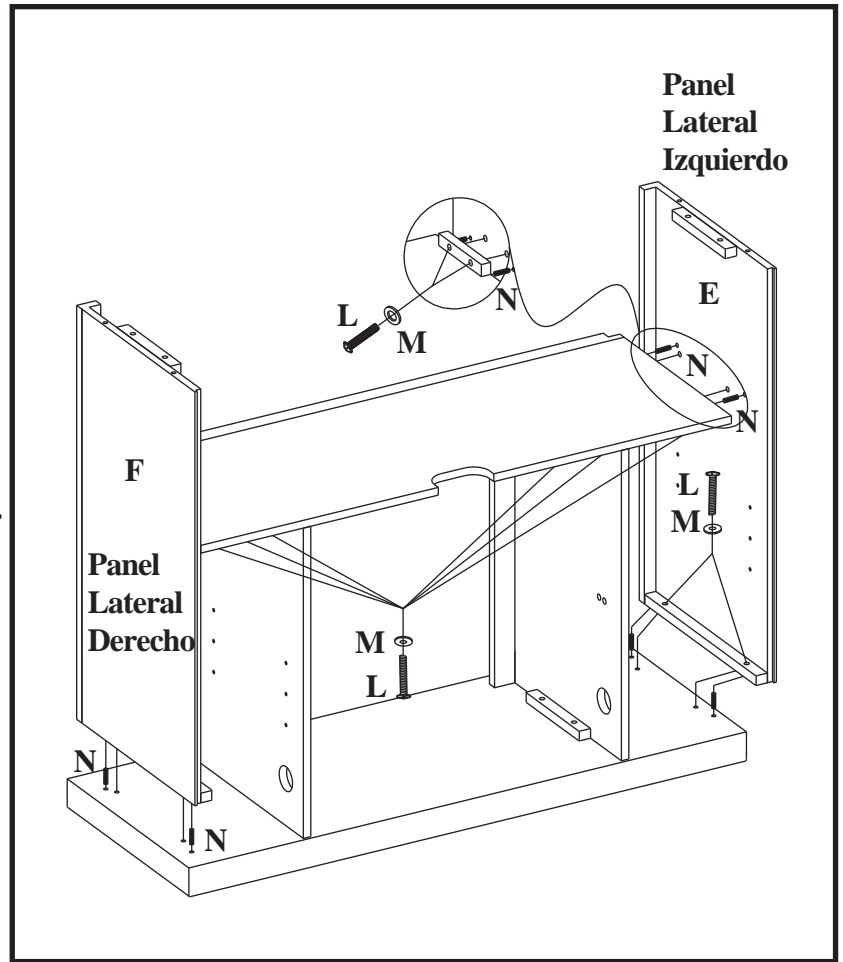
7. Inserte una Clavija De Madera (N) en cada uno de los orificios previamente perforados.
8. Luego, tome la Tabla Central (H) y colóquela, con el lado acabado hacia arriba, sobre el conjunto armado. Desde el interior, ajuste la Repisa colocando un Tornillos (L) y una Arandelas (M) en los orificios previamente perforados de los bloques de montaje.

APRIETELOS SOLAMENTE A MANO.



9. Inserte una Espiga De Madera (N) en cada uno de los orificios previamente perforados. Ajuste el Panel Lateral Derecho (F) y el Panel Lateral Izquierdo (E) al conjunto armado en el paso 8. Para esto, pase los Tornillos (L) y las Arandelas (M) por los orificios previamente perforados de los bloques de montaje.

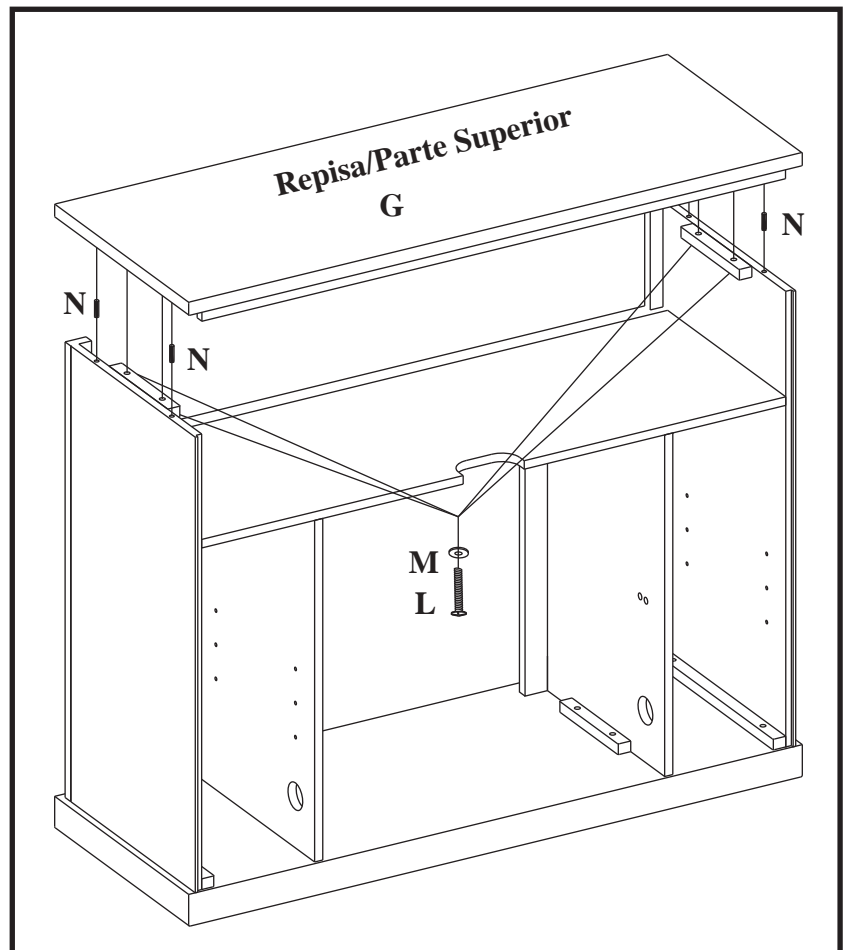
APRIETELOS SOLAMENTE A MANO.



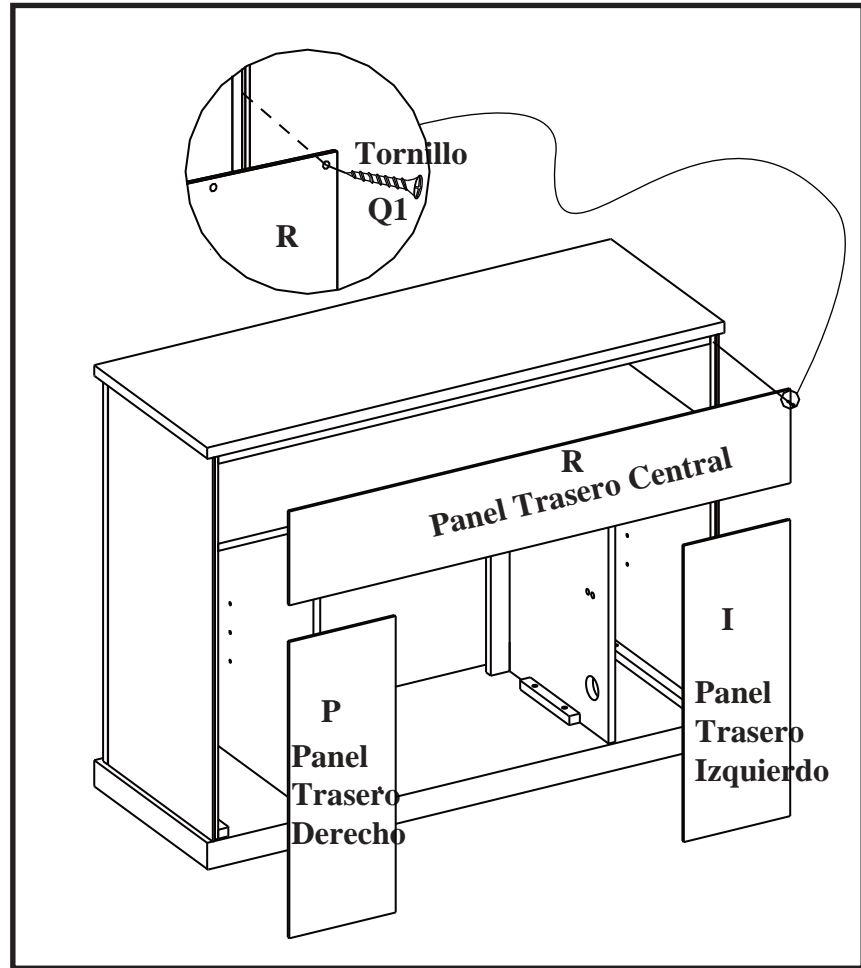
10. Inserte una Espiga De Madera (N) en cada uno de los orificios previamente perforados del borde superior del Conjunto que armó en el paso 9. Luego, tome la Repisa/Parte Superior (G) y colóquela, con el lado acabado hacia arriba, sobre el conjunto armado. Desde el interior, ajuste la Repisa colocando un Tornillos (L) y una Arandelas (M) en los orificios previamente perforados de los bloques de montaje.

APRIETELOS SOLAMENTE A MANO.

11. Utilizando un destornillador Phillips (cruciforme), apriete todos los pernos, alternando entre la parte superior e inferior, la izquierda y la derecha.

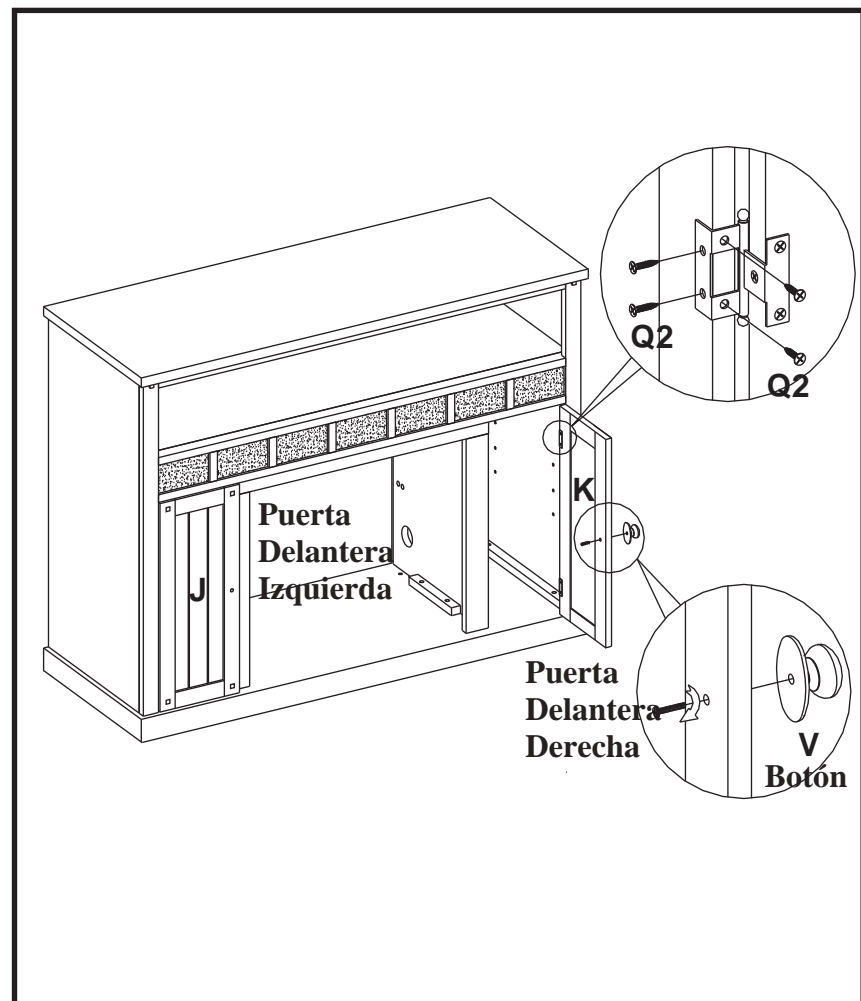


12. Tome el Panel Posterior Izquierdo (I), el Panel Posterior Derecho (P) y el Panel Posterior Central (R), y sujételos a la parte posterior del conjunto que armó en el paso 11. Con un destornillador Phillips, coloque los tornillos (Q1) en los orificios previamente perforados de los Paneles Posteriores y ajústelos al conjunto armado.



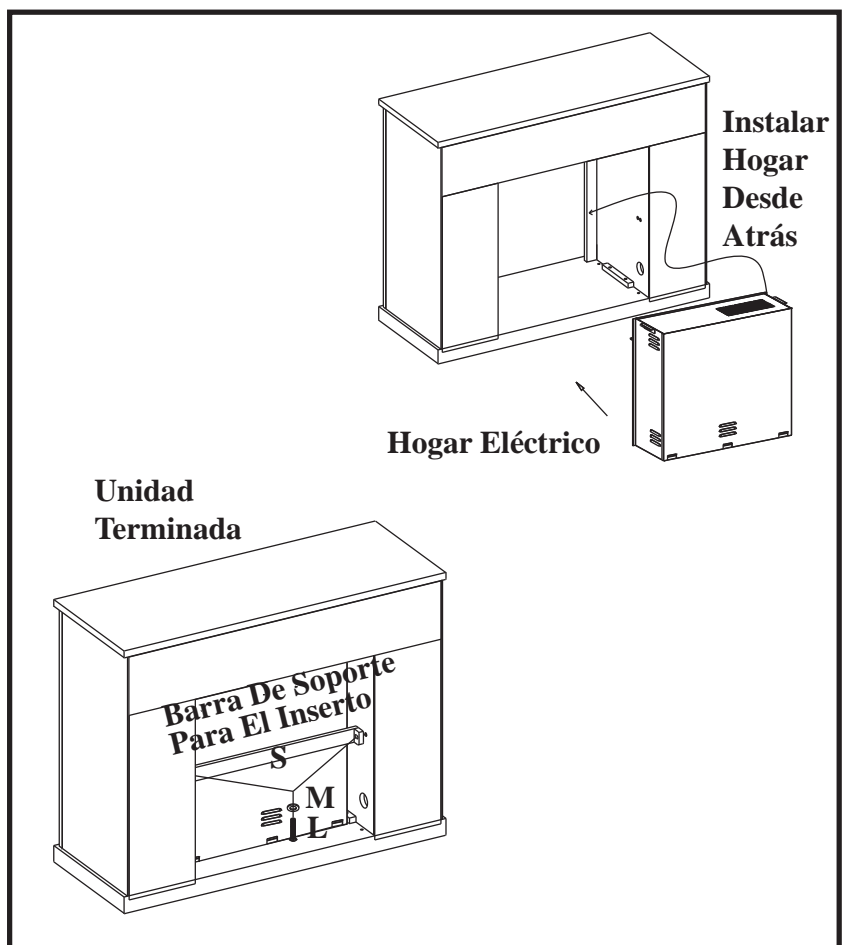
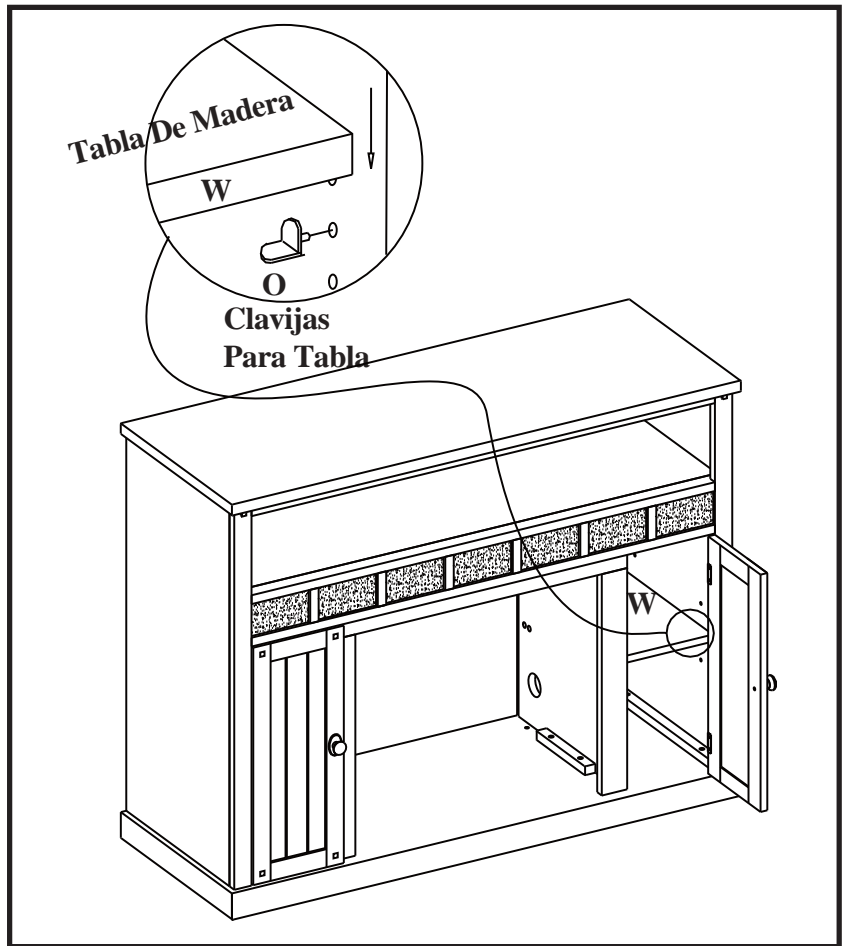
13. Sujete la puerta delantera derecha (K) al panel lateral derecho (F) con la bisagra previamente instalada en el puerta delantera derecha (K); luego, coloque el tornillo (Q2) en los orificios previamente perforados y ajústelos con un destornillador Phillips.
OMITA EL PASO D PARA EL REEMPLAZO DEL PANEL DE LA PUERTA.

14. Fije el Botón (V) a la Puerta Delantera Izquierda (J) y la Puerta Delantera Derecha (K), utilice los pernos fijos a través de los orificios pretaladrados en las puertas. Después, utilice un destornillador Phillips (cruziforme) para apretar los pernos.



15. Elija la altura deseada para la instalación de la Tabla (W) e inserte las cuatro clavijas en los orificios de misma altura, dentro de los paneles laterales. Inserte la Tabla (W) y asegúrese de que la tabla descance sobre las Clavijas Para Tabla (O)
- LEA ATENTAMENTE TODAS LAS INSTRUCCIONES DEL “HOGAR ELÉCTRICO” ANTES DE SU INSTALACIÓN EN LA CHIMENEA DECORATIVA. UBIQUE EL HOGAR ELÉCTRICO EN LA POSICIÓN DEFINITIVA DENTRO DE LA CHIMENEA.**
16. Levante el hogar cuidadosamente, colóquelo en la parte posterior de la unidad y céntralo en la abertura de la chimenea. No empuje el hogar desde su Base dado que la unidad se puede dañar.
17. Instale la Barra De Soporte Para El Inserto (S) sobre los paneles interiores izquierdo y derecho insertando Pernos (L) y Arandelas (M) a través de los orificios pretaladrados.

MUEVA LA UNIDAD COMPLETA SÓLO EN DISTANCIAS CORTAS. MUEVA LA UNIDAD COMPLETA CON MUCHO CUIDADO. SE NECESITAN DOS PERSONAS PARA DESPLAZAR LA UNIDAD COMPLETA AL LUGAR DEFINITIVO QUE VA A OCUPAR.



Twin-Star International, Inc.
 Delray Beach, FL 33445
 Línea para llamadas en inglés: 866-661-1218
 Línea para llamadas en francés: 866-374-9203
 Línea para llamadas en español: 866-661-1218

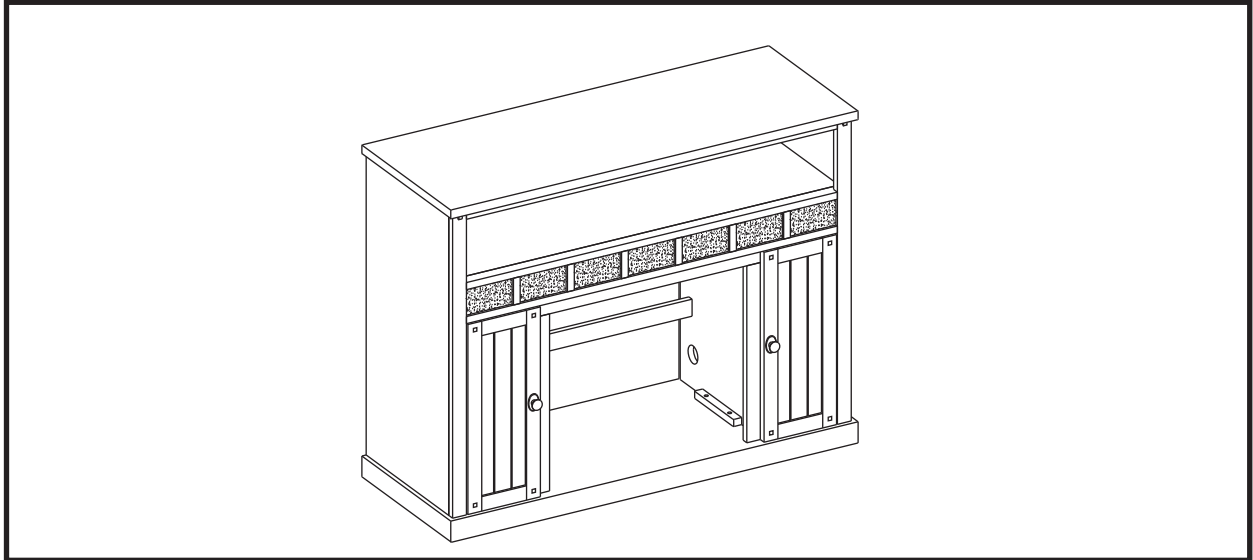
Modelo N° 23MM0925
 Fabricado en China
 Impreso en China

© 2011, Twin-Star International, Inc.

MANTEAU DE FOYER EN BOIS

23MM0925

INSTRUCTIONS D'ASSEMBLAGE POUR LE MANTEAU EN BOIS



Pièce	<i>PARTS LIST</i> Description	Quantité
	PIÈCES	
A	Base	1
B	Panneau Central - Côté Gauche	1
C	Panneau Central - Côté Droit	1
D	Panneau Avant Central	1
E	Panneau Latéral Gauche	1
F	Panneau Latéral Droit	1
G	Manteau/Dessus	1
H	Tablette Centrale	1
I	Panneau Arrière Gauche	1
J	Porte Avant Gauche	1
K	Porte Avant Droite	1
P	Panneau Arrière Droit	1
R	Panneau Arrière Central	1
S	Barre De Support Pour L'unité Encastrable	1
W	Tablette En Bois	2
	QUINCAILLERIE	
L	Boulon 1/4 Po X 1-1/4 Po	27+1 extra
M	Rondelle ¼ Po	27+1 extra
N	Goujon En Bois	24+1 extra
O	Cheville Pour Tablettes	8
Q1	Vis	37
Q2	Vis	16
V	Boutons (avec boulon)	2
Z	Crayon pour retouches	1

Twin-Star International, Inc.
Delray Beach, FL 33445

F-1

Fabriqué en Chine
Imprimé en Chine

Pour le service à la clientèle :

courriel : parts@twinstarhome.com
pour le service en anglais, composez le 866-661-1218
pour le service en français, composez le 866-374-9203
pour le service en espagnol, composez le 866-661-1218

ATTENTION

Exige aussi -foyer
encastrable électrique avec
Chauffage

VEUILLEZ LIRE ET SUIVRE TOUS LES CONSEILS DE SÉCURITÉ

AVANT DE COMMENCER

1. Avant l'installation, utilisez des ciseaux ou un couteau universel pour couper et déballer tous les composants. Faites ATTENTION de ne pas endommager le manteau. Assurez-vous de ne pas jeter la quincaillerie d'installation incluse.
2. Assurez-vous d'avoir toutes les pièces indiquées sur la liste. S'il manque des pièces, veuillez envoyer un courriel au service à la clientèle à l'adresse parts@twinstarhome.com ou composez les numéros suivants : pour le service en anglais : 1-866-661-1218; pour le service en français : 1-866-374-9203 ou pour le service en espagnol-866-661-1218. Veuillez indiquer les pièces manquantes ainsi que le numéro de modèle. Assurez-vous d'inclure vos nom et adresse.



ATTENTION

NE PAS DÉPLACER LE MANTEAU OU LE FOYER TANT QU'IL EST BRANCHÉ.

CONSEILS UTILES

- Certaines étapes seront plus faciles à réaliser avec l'aide d'un autre adulte.
- La dernière étape consistera à lier le manteau entièrement monté au foyer. **INSTALLER LE FOYER ENCASTRABLE EN LE DÉPOSANT PAR L'ARRIÈRE DU MANTEAU POUR ÉVITER D'ÉGRATIGNER L'ÂTRE/BASE DU MANTEAU.**
- Faites attention lorsque vous assemblez le foyer et le manteau. Prenez votre temps et utilisez la quincaillerie fournie, ainsi qu'un tournevis cruciforme. **NE PAS TROP SERRER LES BOULONS.**
- Ne vous asseyez pas sur aucune partie du manteau.

SOINS ET NETTOYAGE

1. Époussetez régulièrement votre FOYER avec un chiffon doux non pelucheux ou un produit domestique pour l'époussetage.
2. Vous pouvez nettoyer le foyer avec un nettoyant domestique doux non abrasif. Assurez-vous de l'essuyer immédiatement avec un linge doux ou une serviette.

Pour un assemblage sans jeu, chaque boulon devrait comporter une rondelle plate.

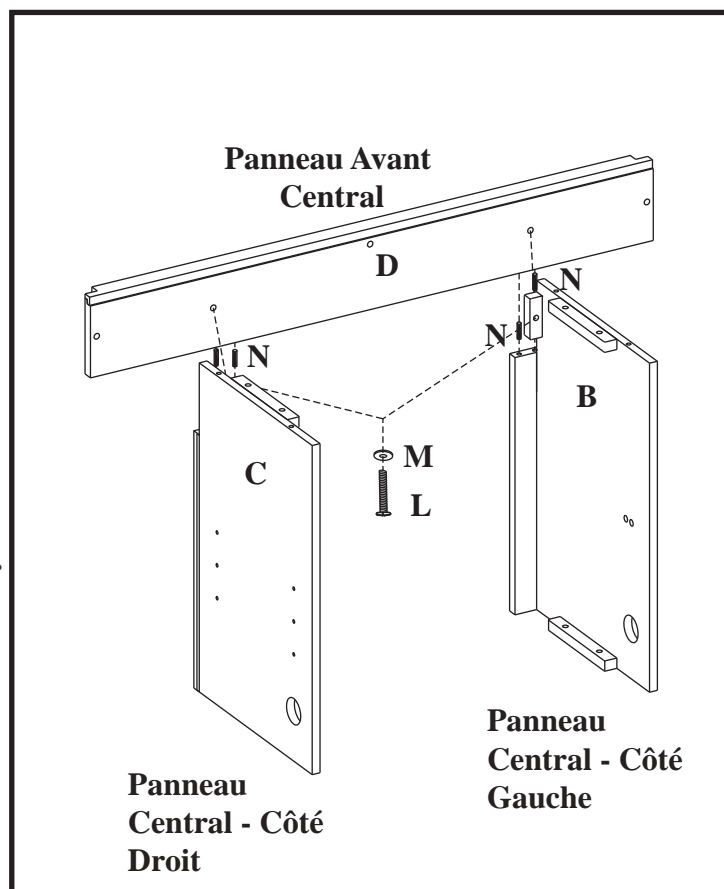
Tous les panneaux sont étiquetés Gauche (« Left ») et Droit (« Right ») à partir d'une vue de face de l'appareil.

1. Trouvez le Panneau Avant Central (D), le Panneau Central - Côté Droit (C) et le Panneau Central - Côté Gauche (B) et déposez-les, le côté fini vers le sol, sur une surface où ils ne pourront être égratignés.

Attention : Les panneaux avant garnis de Pierre sont très lourds. Veuillez les manipuler avec soin. Il faut deux personnes pour soulever ces panneaux et les fixer en place. Serrez les boulons à la main tant que l'unité n'a pas été complètement montée.

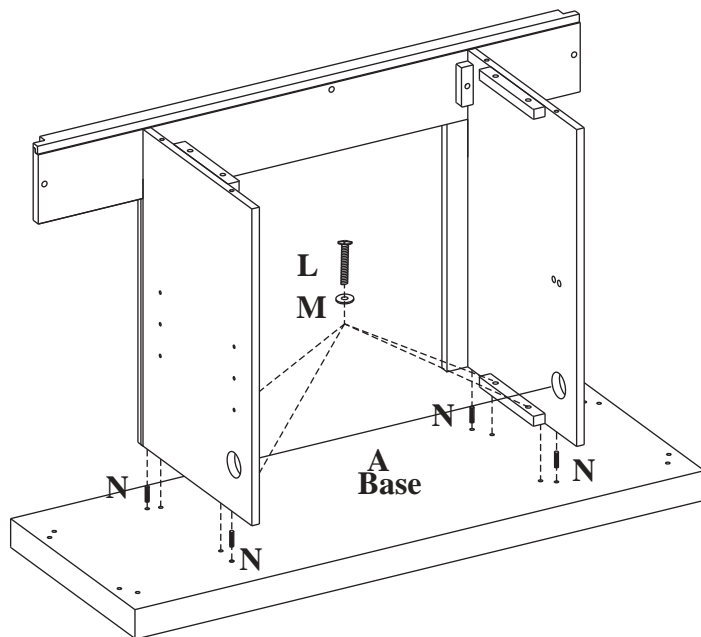
2. Insérez un Goujon En Bois (N) dans chacun des trous pré-perçés.
3. Poussez les panneaux avant de droite et de gauche de chaque côté du panneau central. Assurez-vous que les goujons en bois soient bien assis dans les trous pré-perçés. Insérez les Boulons (L) et les Rondelles (M) dans les trous des blocs de montage.

SERRER À LA MAIN SEULEMENT.



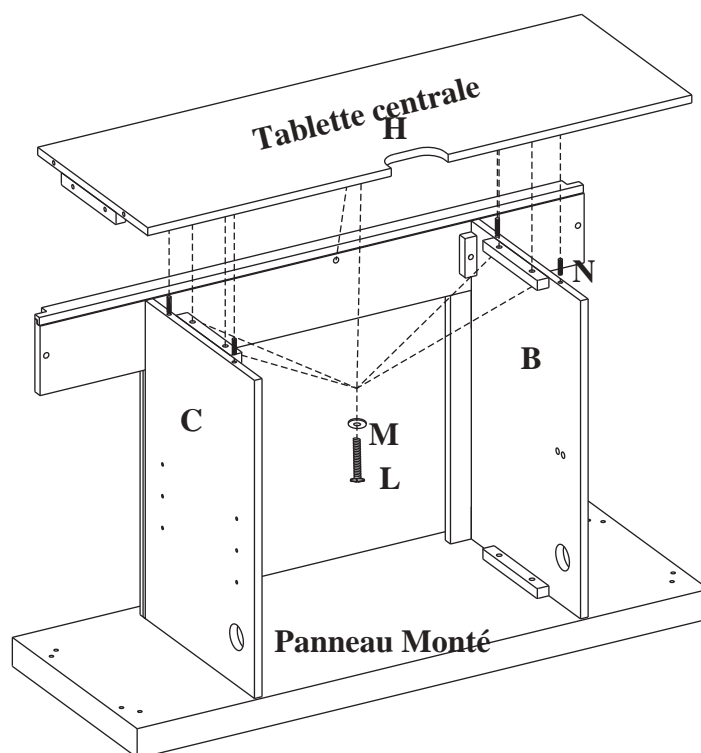
4. Retrouver la Base (A) et placer cette pièce sur le plancher, en dirigeant le côté fini vers le haut.
5. Insérer un Goujon En Bois (N) dans chacun des orifices préperforés.
6. Fixer l'assemblage de la façade déjà complétée à l'étape 3 à la Base (A). S'assurer que les goujons en bois sont installés adéquatement dans les orifices préperforés de la base. À l'aide d'un Boulons (L) et d'une Rondelles (M), fixer les panneaux dans les orifices préperforés des blocs de montage.

SERRER UNIQUEMENT À LA MAIN.



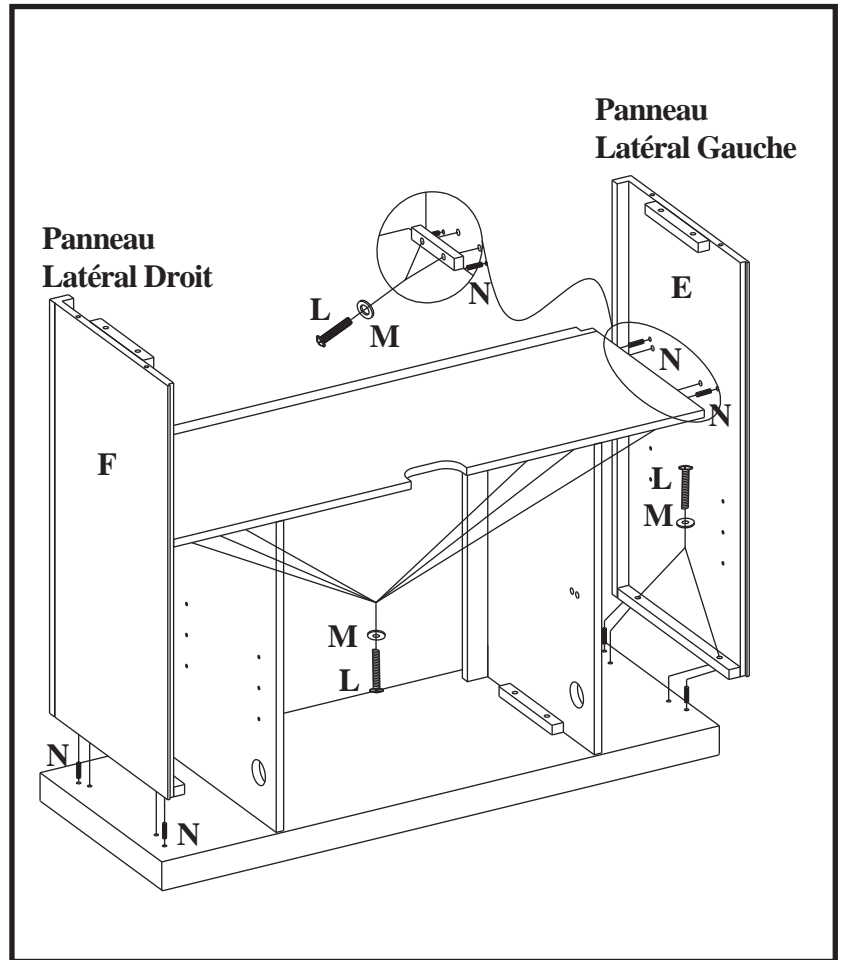
7. Insérez un Goujon En Bois (N) dans chacun des trous pré-perçés.
8. Trouvez ensuite le Tablette centrale (H). Déposez le côté fini du manteau sur le dessus du panneau entièrement monté. De l'intérieur, fixez le manteau à l'aide d'un Boulons (L) et d'une Rondelles (M), en les insérant dans les trous pré-perçés des blocs de montage.

SERRER UNIQUEMENT À LA MAIN.



9. Insérer une Cheville En Bois (N) dans chaque trou. Placer le Panneau Latéral Droit (F) et le Panneau Latéral Gauche (E) sur l'assemblage terminé à l'étape 8 (pousser les panneaux pour bien les ajuster), puis introduire les Boulons (L) dans les trous des blocs de montage et mettre en place les Rondelles (M).

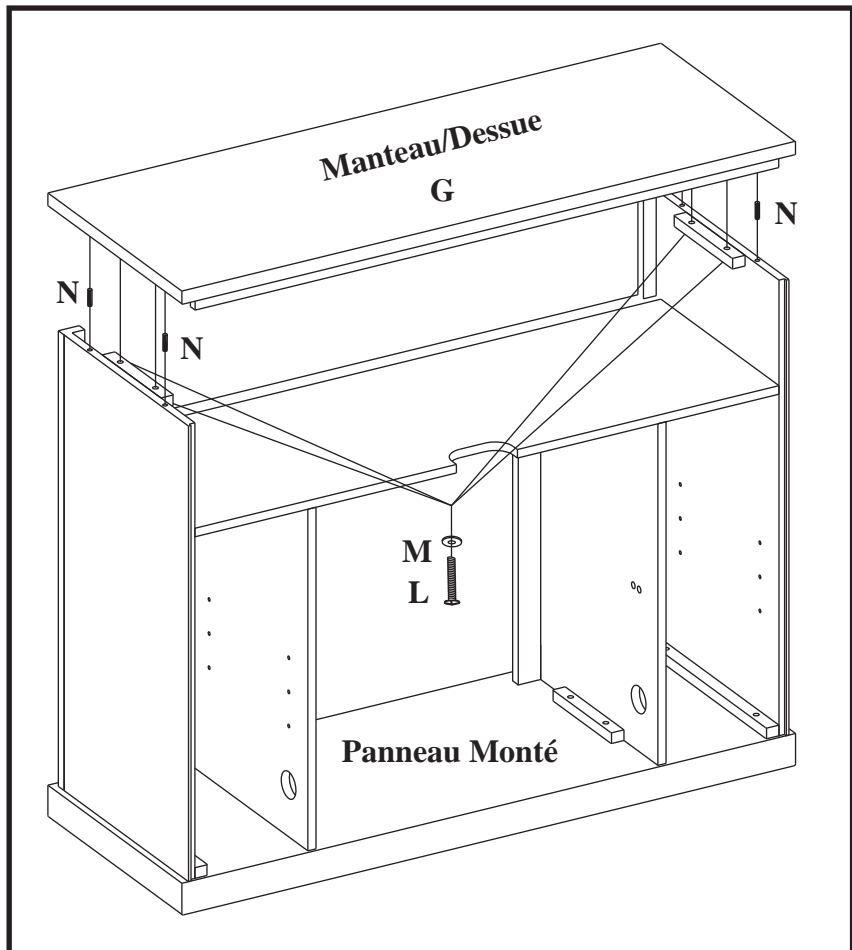
SERRER UNIQUEMENT À LA MAIN.



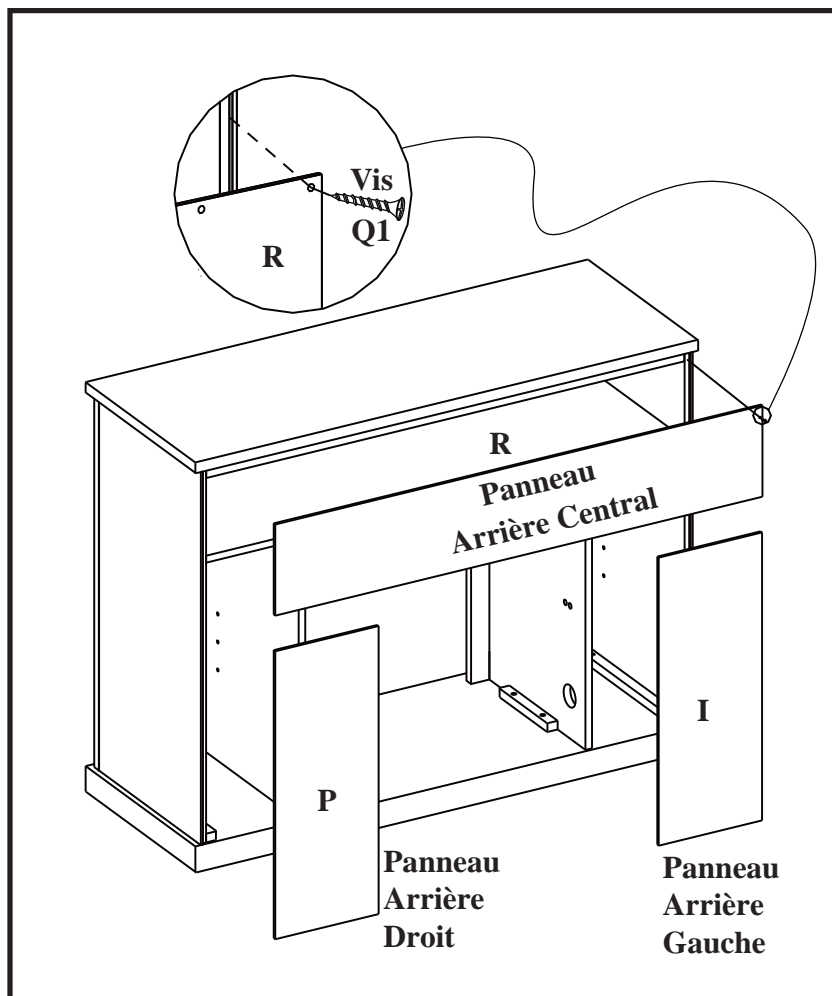
10. Insérez un Goujon En Bois (N) dans chacun des trous pré-perçés de la bordure supérieure du panneau assemblé à l'étape 9. Trouvez ensuite le Manteau/Dessus (G). Déposez le côté fini du manteau sur le dessus du panneau entièrement monté. De l'intérieur, fixez le manteau à l'aide d'un Boulons (L) et d'une Rondelles (M), en insérant dans les trous pré-perçés des blocs de montage.

SERRER UNIQUEMENT À LA MAIN.

11. Avec un tournevis cruciforme, serrez tous les goujons, en alternant entre le haut et le bas, la gauche et la droite.

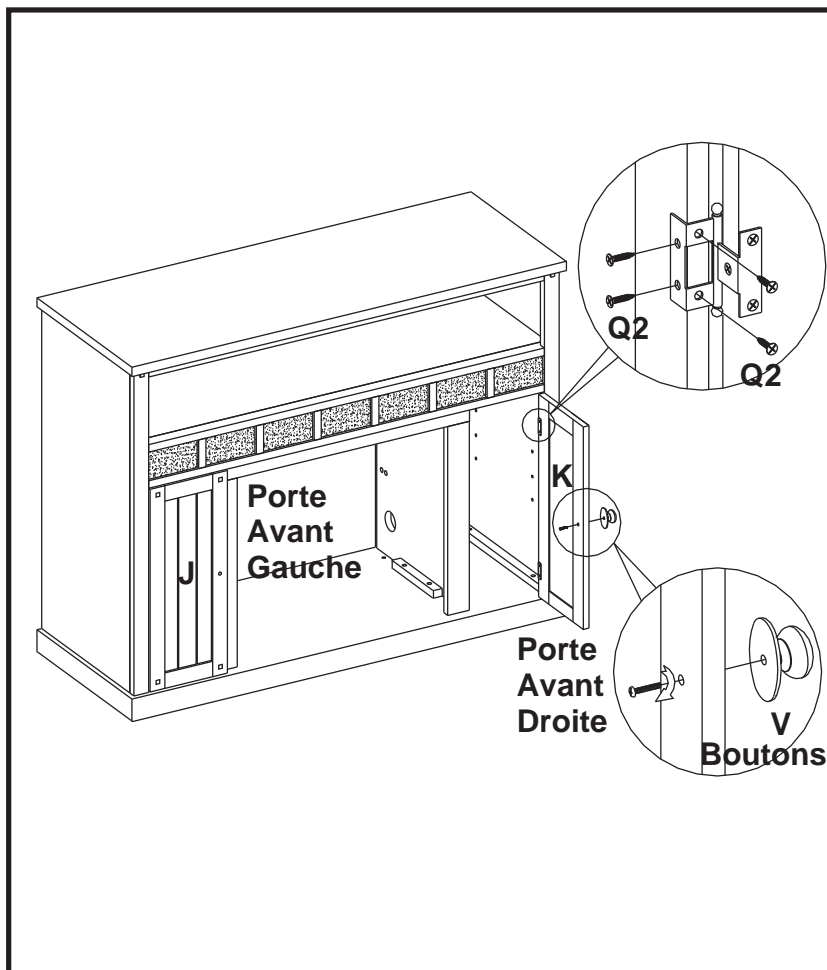


12. Trouver le Panneau Arrière De Gauche (I), le Panneau Arrière De Droite (P) et le Panneau Arrière Central (R), les fixer à l'arrière de l'assemblage terminé à l'étape 11. Utiliser un tournevis à lame plate Phillips pour serrer les vis (Q1) insérées dans les trous prépercés des panneaux arrière pour fixer ces derniers à l'assemblage complété.



13. Fixer la porte avant droite (K) au panneau latéral droit (F) au moyen de la charnière préinstallée sur le porte avant droite (K). Puis, utiliser un tournevis à pointe cruciforme pour serrer la vis (Q2) dans les trous prépercés. **REFAITES LA MÊME CHOSE AVEC LA PORTE AVANT DE GAUCHE (J) QUE VOUS INSTALLEREZ DU CÔTÉ OPPOSÉ.**

14. Fixer les Boutons (V) à la Porte Avant Gauche (T) et la Porte Avant Droit (U), en vissant les boulons dans les orifices préperforés des portes. Par la suite, utiliser un tournevis Phillips (cruciforme) pour serrer les boulons.

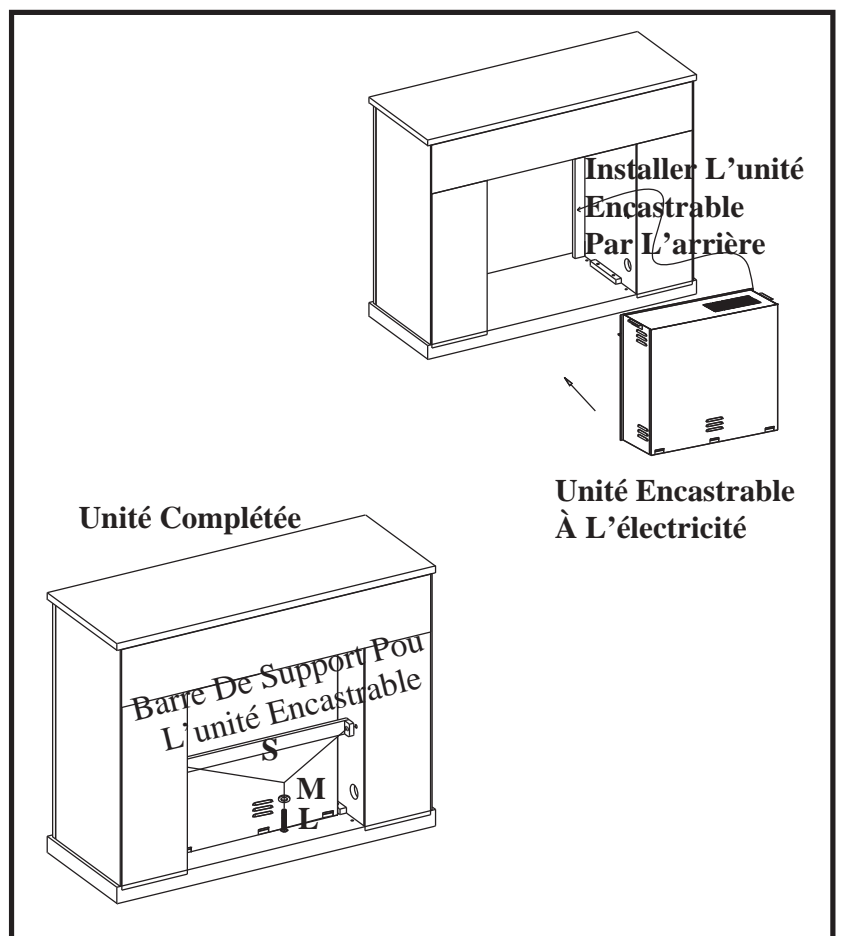
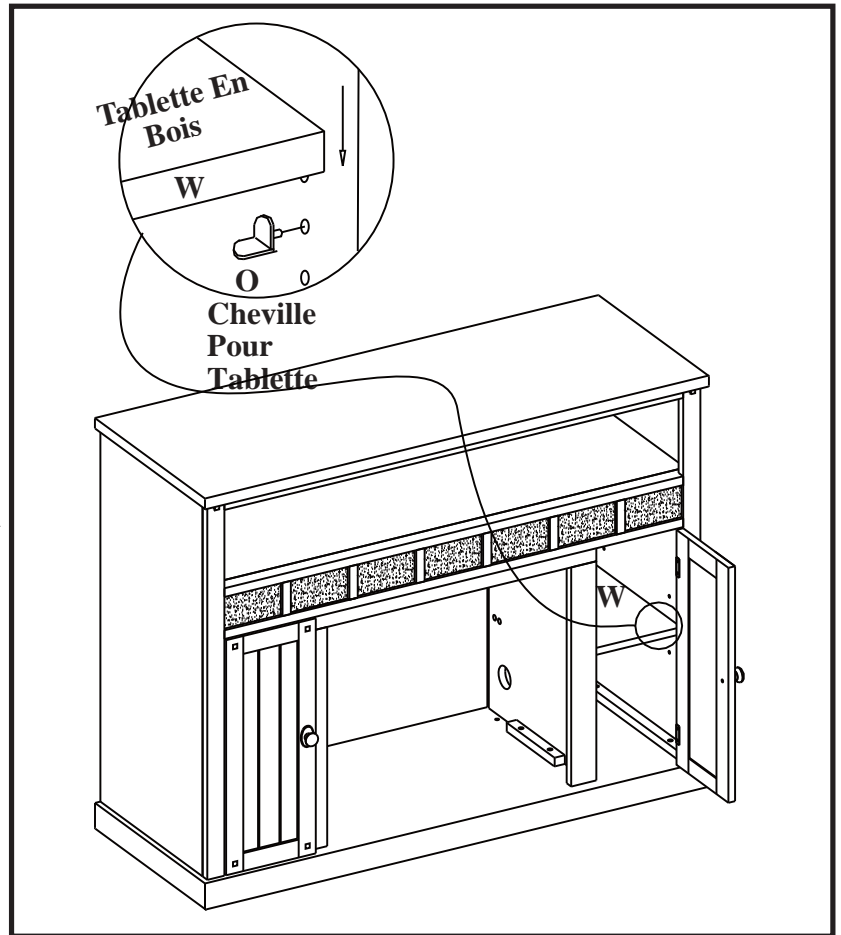


15. Choisir la hauteur désirée pour l'installation de la Tablette (W) et insérer les quatre chevilles à la même hauteur dans les orifices intérieurs. Insérer la Tablette En Bois (W) et voir à ce que la tablette repose bien sur les chevilles pour tablettes.

VEUILLEZ LIRE TOUTES LES INSTRUCTIONS D'INSTALLATION DU FOYER ÉLECTRIQUE ENCASTRABLE AVANT D'INSTALLER LE FOYER DANS LE MANTEAU, UNE FOIS CELUI-CI ASSEMBLÉ. INSTALLEZ LE FOYER DANS L'ESPACE PRÉVU, PRÈS DE SA POSITION FINALE.

16. Soulevez doucement le foyer encastrable pour le déposer par l'arrière du manteau, dans le centre de l'ouverture de celui-ci. Ne pas tirer le foyer encastrable sur la base/âtre car cela pourrait égratigner la base du manteau.
17. Installer la Barre De Support Pour L'unité Encastrable (S) sur les panneaux intérieurs gauche et droit, en insérant des Boulons (L) et de Rondelles (M) dans les orifices préperforés.

NE DÉPLACEZ LE FOYER ENTIÈREMENT MONTÉ QUE SUR DE COURTES DISTANCES. DÉPLACEZ L'UNITÉ MONTÉE AVEC SOIN. IL FAUT DEUX PERSONNES POUR DÉPLACER L'UNITÉ MONTÉE ET LA METTRE EN PLACE.



Twin-Star International, Inc.
 Delray Beach, FL 33445
 pour le service en anglais, composez le 866-661-1218
 pour le service en français, composez le 866-374-9203
 pour le service en espagnol, composez le 866-661-1218

Modèle 23MM0925
 Fabriqué en Chine
 Imprimé en Chine

© 2011, Twin-Star International, Inc.