

**INSTRUCTION MANUAL ENCLOSED
MANUEL D'INSTRUCTION Á L'INTÉRIEUR
MANUAL DE INSTRUCCIONES ADJUNTO**

STOP

ATTENTION

STOP

**IF YOU HAVE ANY PROBLEMS OR QUESTIONS, EMAIL
OR CALL CUSTOMER SERVICE BEFORE YOU RETURN
THIS PRODUCT TO THE STORE WHERE IT WAS PURCHASED.**

For Customer Service: email: parts@twinstarhome.com
in English Call: 866-661-1218
in Spanish Call: 866-661-1218
in French Call: 866-374-9203

PARE

ATENCIÓN

PARE

**SI TIENE ALGÚN PROBLEMA O PREGUNTAS,
ENVÍE UN MENSAJE DE CORREO ELECTRÓNICO O LLAME AL SERVICIO
DE ATENCIÓN AL CLIENTE ANTES DE DEVOLVER
ESTE PRODUCTO A LA TIENDA EN LA QUE LO COMPRÓ.**

Servicio de atención al cliente: Correo electrónico: parts@twinstarhome.com
Línea para llamadas en inglés: 866-661-1218
Línea para llamadas en español: 866-661-1218
Línea para llamadas en francés: 866-374-9203

ARRET

ATTENTION

ARRET

**SI VOUS AVEZ DES PROBLÈMES OU QUESTIONS,
ENVOYEZ UN COURRIEL AU SERVICE À LA CLIENTÈLE OU APPELEZ LE
SERVICE À LA CLIENTÈLE AVANT DE RETOURNER
CE PRODUIT OÙ VOUS L'AVEZ ACHETÉ.**

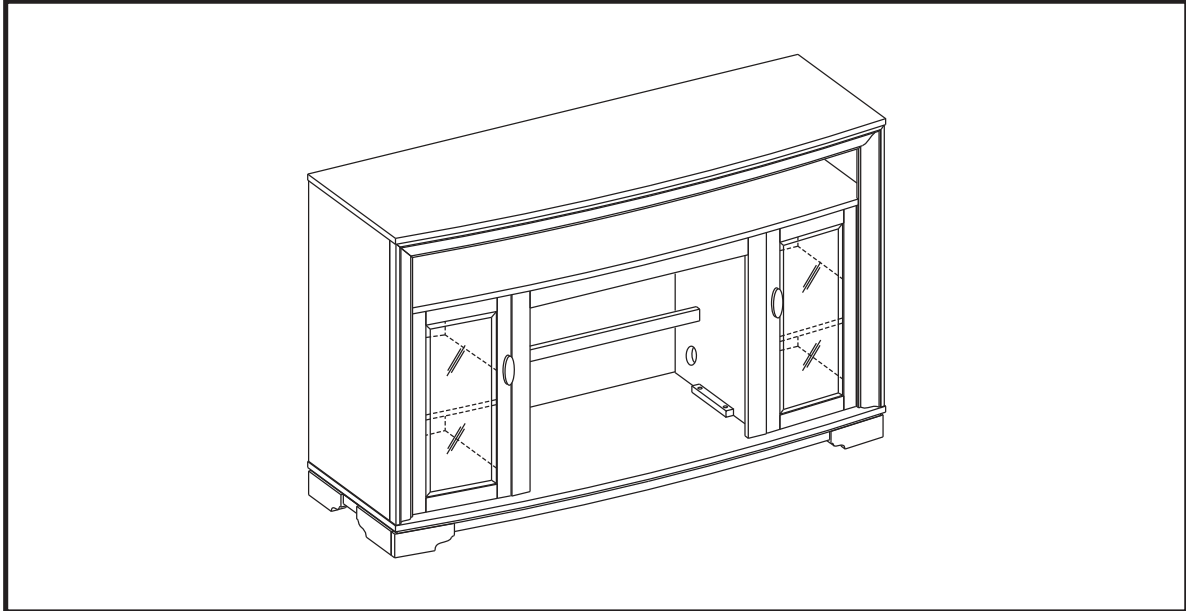
Pour le service à la clientèle : courriel : parts@twinstarhome.com
pour le service en anglais, composez le 866-661-1218
pour le service en espagnol, composez le 866-661-1218
pour le service en français, composez le 866-374-9203

**INSTRUCTION MANUAL ENCLOSED
MANUEL D'INSTRUCTION Á L'INTÉRIEUR
MANUAL DE INSTRUCCIONES ADJUNTO**

WOOD FIREPLACE MANTEL

23MM070

WOOD MANTEL ASSEMBLY INSTRUCTIONS



Part	PARTS LIST Description	Quantity
PARTS		
A	Hearth/Base	1
B	Center Left Side Panel	1
C	Center Right Side Panel	1
D	Center Front Panel	1
E	Center Shelf	1
F	Left Side Panel	1
G	Right Side Panel	1
EE	Front Molding Top	1
FF	Front Molding Left	1
GG	Front Molding Right	1
I	Mantel/Top	1
J	Left Back Panel	1
K	Right Back Panel	1
P	Center Back Panel	1
R	Left Front Door	1
U	Right Front Door	1
W	Wood Shelf	2
Y	Insert Support Bar	1
HARDWARE		
L	Bolt 1/4 in. x 1-1/4 in.	32
M	Washer 1/4	32
N	Wood Dowel	32
O	Shelf Pin	8
Q	Screw	43
V	Knob (With Bolt)	2
S	Molding Brackets	2
T	Small Wood Screw	8

Twin-Star International, Inc.
Delray Beach, FL 33445

E-1 Made in China
Printed in China

For Customer Service:

E-mail: parts@twinstarhome.com
In English call: 866-661-1218
In French call: 866-374-9203
In Spanish call: 866-661-1218

ATTENTION

ALSO Requires - Electric
Fireplace Insert with Heater

PLEASE READ AND FOLLOW ALL SAFETY TIPS

GETTING STARTED

1. Before assembly, CAREFULLY use scissors or utility knife to cut and unwrap all parts. Make sure you do not discard the hardware.
2. Make sure that you have all the parts listed. If you are missing any parts please email Customer Service: parts@twinstarhome.com or call 1-866-661-1218 in English, 1-866-374-9203 in French or 1-866-661-1218 in Spanish. Please identify the parts you need and model number. Make sure to include your name and address.



CAUTION:

DO NOT MOVE MANTEL OR INSERT WHILE PLUGGED INTO POWER SUPPLY.

HELPFUL HINTS

- Some steps are more easily handled with two adults.
- Attach the fireplace insert to the completed wood mantel last. **INSTALL INSERT IN FROM THE BACK OF THE FIREPLACE SO AS NOT TO SCRATCH THE HEARTH/BASE.**
- Use care in assembling your new fireplace, take your time and use the hardware provided and a quality Phillips head screwdriver. **NEVER OVER TIGHTEN BOLTS.**
- Do not sit on top of the mantel.

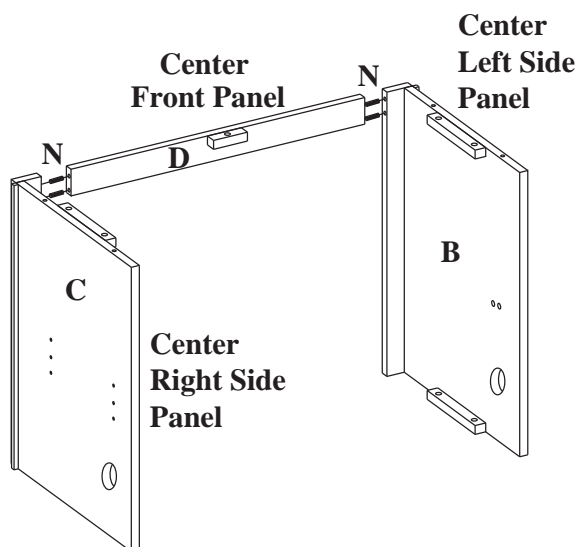
CARE & CLEANING

1. Dust your fireplace regularly with a soft non-lint producing cloth or household dusting product.
2. You can clean your fireplace with a gentle non-abrasive household cleaner. Make sure to dry your fireplace immediately with a soft cloth or towel.

For a complete tight fit every bolt should have a flat washer. First slide a flat washer onto the bolt. Your bolt is now ready for use.

Now it is time to assemble your Fireplace. All panels are labeled Left and Right as viewed from the front of unit.

1. Locate the Center Left Side Panel (B), Center Right Side Panel (C), Center Front Panel (D), and set out face down on a scratch-free surface.
2. Insert one Wood Dowel (N) into each of the pre-drilled holes.
3. Push the Center Left Side Panel and Center Right Side Panel snug to the Center Front Panel. Make sure the Wood Dowels are seated in the pre-drilled holes.

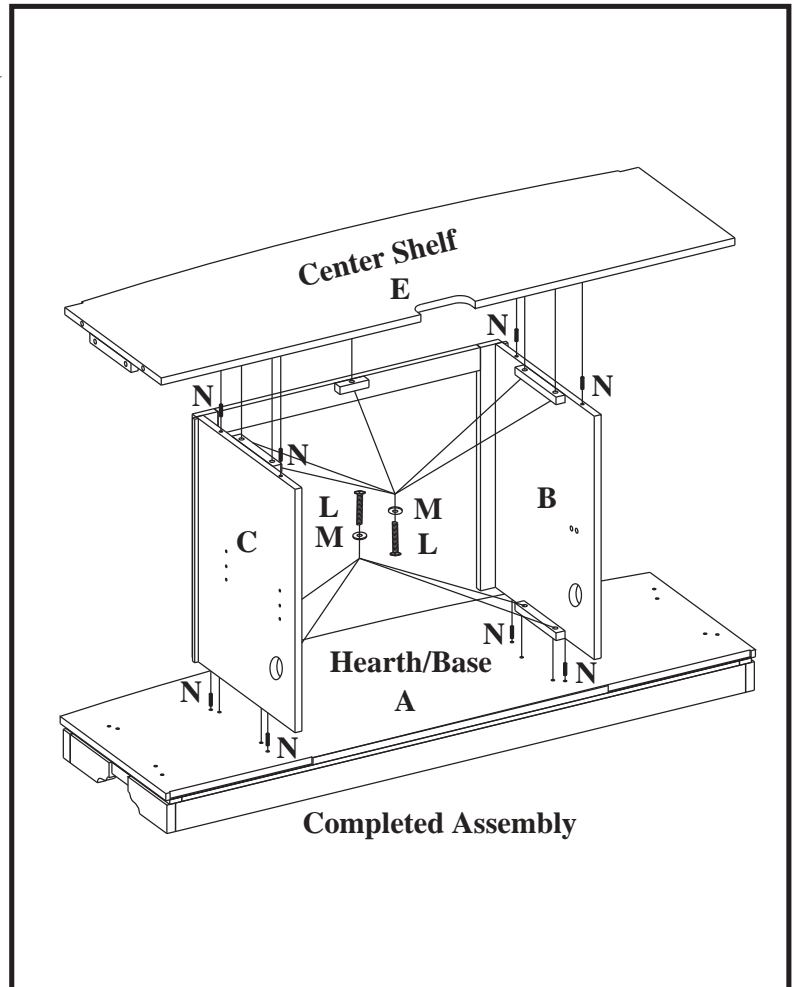


4. Locate Hearth/Base (A) and set out finished side up on the floor.
5. Insert one Wood Dowel (N) into each of the pre-drilled holes.
6. Attach the completed assembly from step 3 to the Hearth/Base (A). Make sure that dowels are seated into the pre-drilled holes in the Hearth/Base. Using Bolts (L) and Washers (M) attach panels through pre-drilled holes in the mounting blocks.

HAND TIGHTEN ONLY.

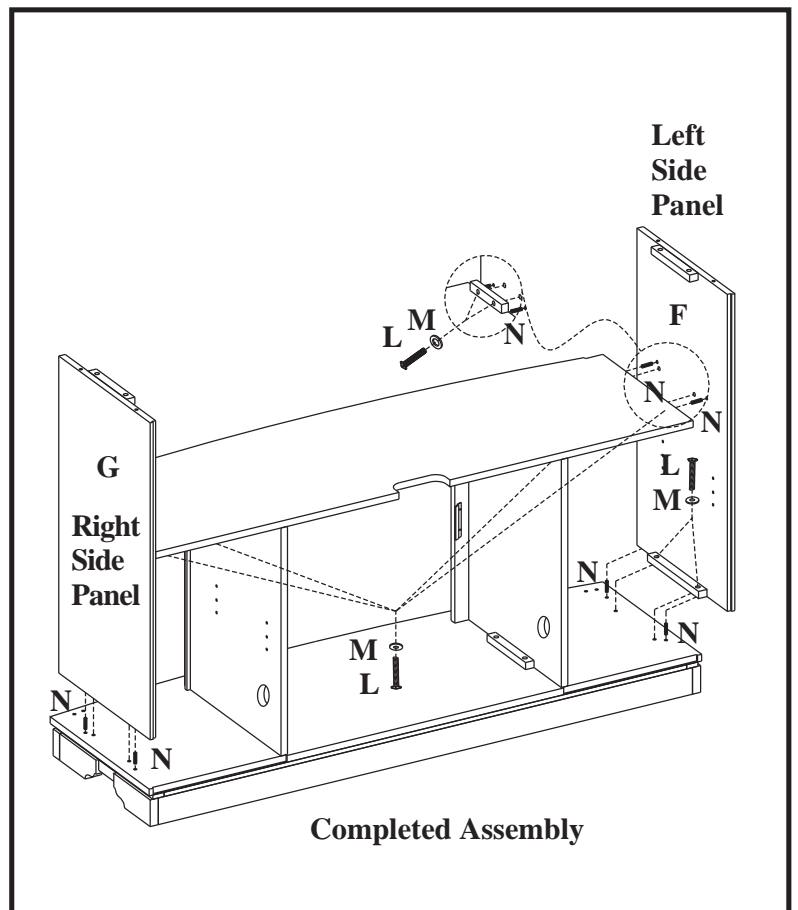
7. Insert one Wood Dowel (N) into each of the pre-drilled holes.
8. Then locate Center Shelf (E) and lay finished side up on top of Completed Assembly from step 6. From the inside, attach the Center Shelf using Bolts (L) and Washers (M) through the pre-drilled holes in the mounting blocks.

HAND TIGHTEN ONLY.



9. Insert one Wood Dowel (N) into each of pre-drilled holes. Push the Right Side Panel (G) and Left Side Panel (F) snug to completed assembly from step 8. Using Bolts (L) and Washers (M) through the pre-drilled holes in the mounting blocks.

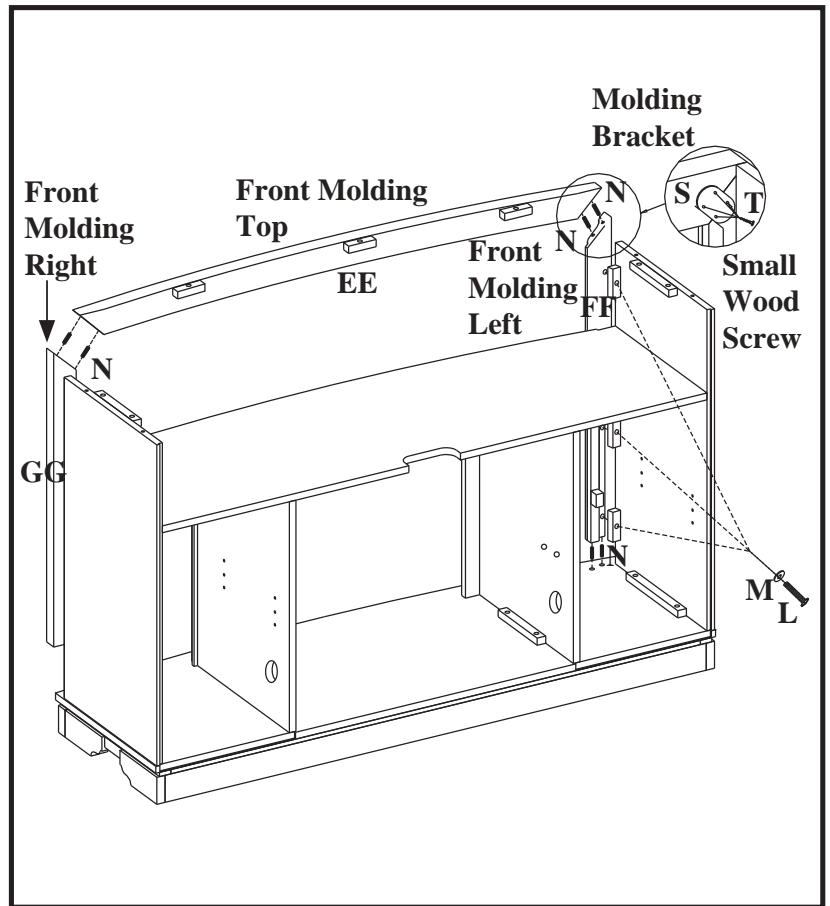
HAND TIGHTEN ONLY.



10. Locate the three front molding pieces (EE,FF,GG) and four dowels. With the three molding pieces face down on a clean smooth flat surface. Insert dowels into the two holes on the side molding pieces (FF,GG). Carefully slide the left (FF) and right (GG) side molding pieces into place using the dowels. Locate flat metal bracket (S) and place into spaces in back of molding pieces. Attach bracket to molding pieces using small wood screws (T).

CAREFUL NOT TO OVER TIGHTEN.

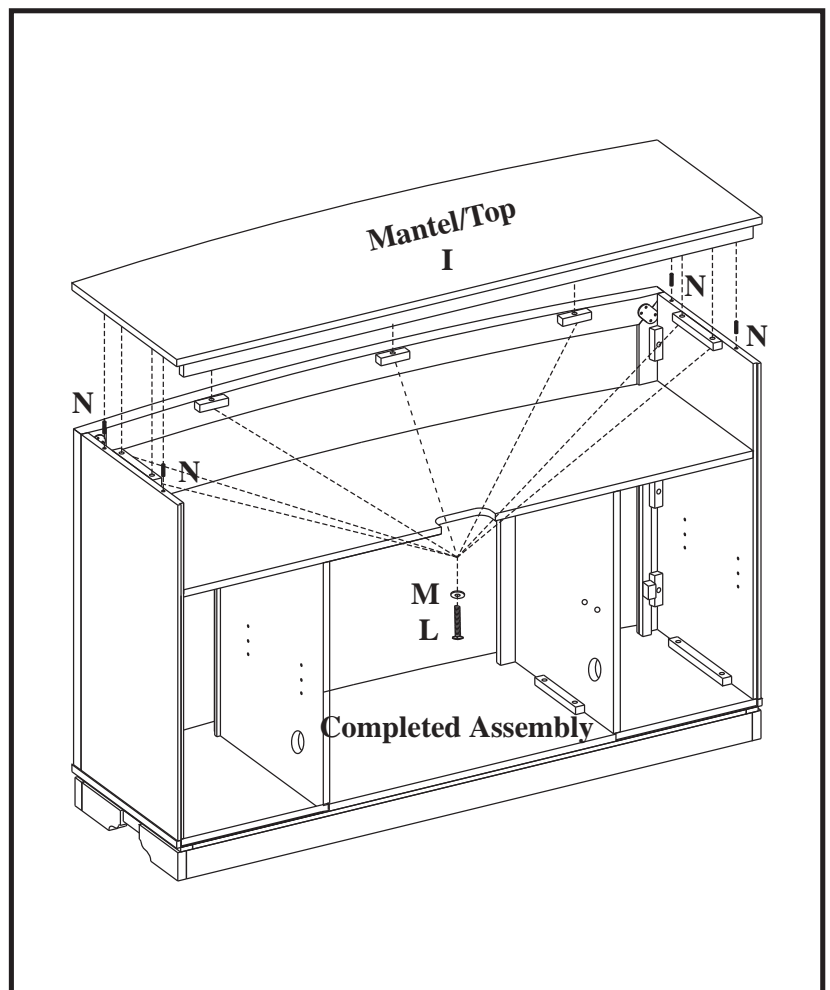
11. Attach the completed assembly from step 10 to the Hearth/Base (A). Make sure that dowels are seated into the pre-drilled holes in the Hearth/Base. Using Bolts (L) and Washers (M) attach panels through pre-drilled holes in the mounting blocks.



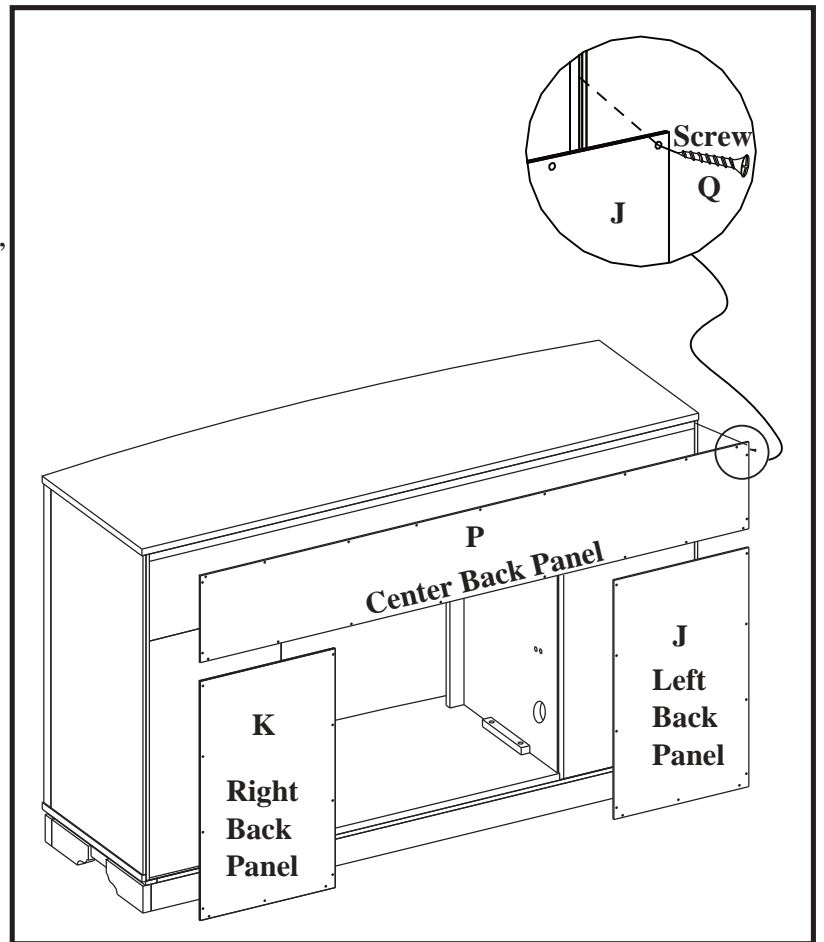
12. Insert one Wood Dowel (N) into each of the pre-drilled holes on the top edges of the Assembly from step 11. Then locate Mantel/Top (I) and lay finished side up on top of completed assembly. From the inside, attach the Mantel using Bolts (L) and Washers (M) through the pre-drilled holes in the mounting blocks.

HAND TIGHTEN ONLY.

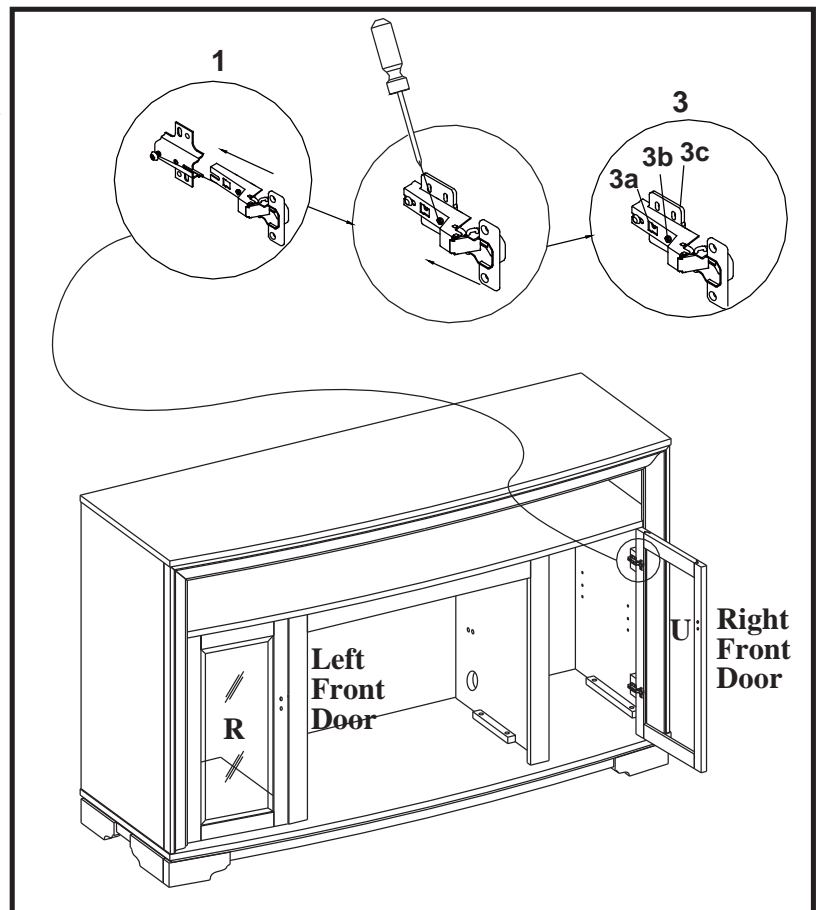
13. Using Phillips head screwdriver tighten all Bolts alternating top and bottom, left and right.

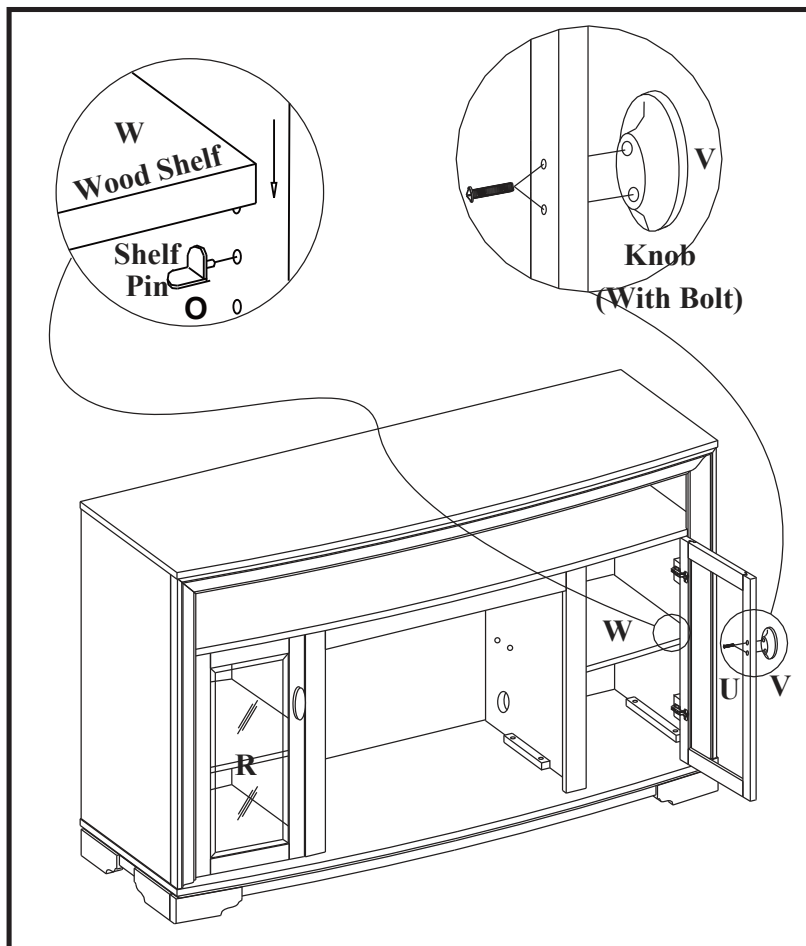


14. Locate Left Back Panel (J), attached to the left back of the completed assembly from step 12, using a Phillips Head Screw Driver, tighten Screws (K) through the pre-drilled holes in the Left Back Panel to the completed assembly.
15. Locate Right Back Panel (K), attached to the right back of the completed assembly from step 12, using a Phillips Head Screw Driver, tighten Screws (Q) through the pre-drilled holes in the Right Back Panel to the completed assembly.
16. Locate Center Back Panel (P), attached to the center back of the completed assembly from step 12, using a Phillips Head Screw driver, tighten Screws (Q) through the pre-drilled holes in the Center Back Panel to the completed assembly.



17. Locate Right Front Door (U) and Left Front Door (R). Slide door hinge keyhole into panel hinge bracket. **(Diagram 1)**
Use Phillips Head Screwdriver to tighten screws. **(Diagram 2)**
TO ADJUST HINGES
To adjust door forward or backward change keyhole slot position. **(As Shown In Diagram 3a)**
To adjust door right or left loosen/tighten screw. **(As Shown In Diagram 3b)**
To adjust door up or down adjust bracket height. **(As Shown In Diagram 3c)**





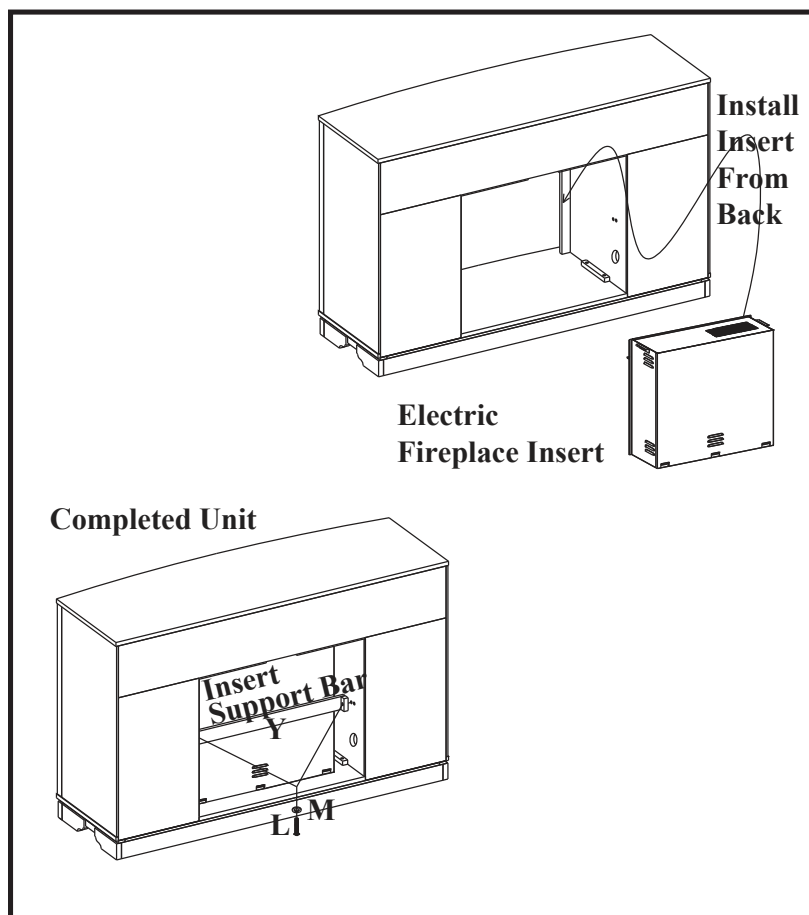
18. Attach the Knob (V) to the Left Front Door (R) and Right Front Door (U), use the bolts attached through the pre-drilled holes in the doors. Then use a Phillips Head Screwdriver to tighten the bolts.

19. Remove Shelf Pin (O) from bag. Choose desired height of Shelf (W) and place the four Shelf Pin (O) into same height shelf holes inside side Panels. Insert Wood Shelf (W), allow Wood Shelf (W) to rest on the Shelf Pin (O). **PLEASE READ ALL "ELECTRIC FIREPLACE INSERT" INSTRUCTIONS PRIOR TO INSTALLING ELECTRIC INSERT IN YOUR COMPLETED FIREPLACE MANTEL. INSTALL THE INSERT IN YOUR FIREPLACE CLOSE TO ITS FINAL POSITION.**

20. Lift insert carefully into the back of the unit and center in the insert opening. Do not drag insert across Hearth/Base (A) as it may scratch your unit.

21. Connect the Insert Support Bar (Y) to the inside Left and Right panels, using the Bolts (L) and Washers (M) through pre-drilled holes.

MOVE YOUR COMPLETED UNIT ONLY SHORT DISTANCES. MOVE COMPLETED UNIT WITH GREAT CARE. IT TAKES TWO PEOPLE TO MOVE COMPLETED UNIT INTO ITS FINAL POSITION.



Twin-Star International, Inc.
 Delray Beach, FL 33445
 In English: 1-866-661-1218
 In French: 1-866-374-9203
 In Spanish: 1-866-661-1218

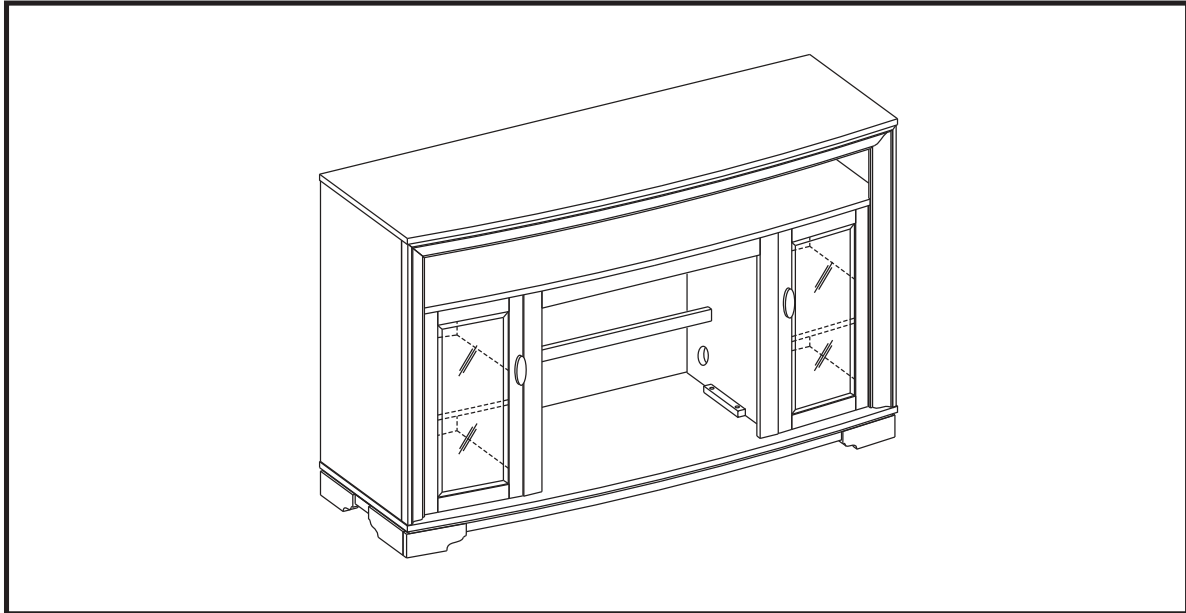
Model# 23MM070
 Made in China
 Printed in China

© 2009, Twin-Star International, Inc.

CHIMENEA CON REPISA DECORATIVA DE MADERA

23MM070

INSTRUCCIONES PARA EL MONTAJE DE LA REPISA DECORATIVA DE MADERA



Pieza	PARTS LIST Descripción <i>PIEZAS</i>	Cantidad
A	Base	1
B	Panel Central - Lado Izquierdo	1
C	Panel Central - Lado Derecho	1
D	Panel Delantero Central	1
E	Tabla Central	1
F	Panel Lateral Izquierdo	1
G	Panel Lateral Derecho	1
EE	Parte Superior De Moldura Delantera	1
FF	Lado Izquierdo De Moldura Delantera	1
GG	Lado Derecho De Moldura Delantera	1
I	Repisa/Parte Superior	1
J	Panel Trasero Izquierdo	1
K	Panel Trasero Derecho	1
P	Panel Trasero Central	1
R	Puerta Delantera Izquierda	1
U	Puerta Delantera Derecha	1
W	Tabla De Madera	2
Y	Barra De Soporte Para El Inserto	1
	ADITAMENTOS	
L	Perno 1/4 Pulg. X 1/4 Pulg.	32
M	Arandela 1/4 Pulg.	32
N	Clavija De Madera	32
O	Clavijas Para Tablas	8
Q	Tornillo	43
V	Botón (Con Perno)	2
S	Soports De Montaje	2
T	Tornillos De Madera Pequeños	8

Twin-Star International, Inc.
Delray Beach, FL 33445

S-1

Fabricado en China
Impreso en China

Servicio de atención al cliente:

Correo electrónico: parts@twinstarhome.com
Línea para llamadas en inglés: 866-661-1218
Línea para llamadas en francés: 866-374-9203
Línea para llamadas en español: 866-661-1218

ATENCIÓN

Necesitará, Además, El
Hogar Eléctrico Con Calentador

LEA TODOS LOS CONSEJOS PRÁCTICOS DE SEGURIDAD

COMIENZO

1. Antes de comenzar con el montaje, utilice las tijeras o una navaja para cortar el envoltorio **CON MUCHO CUIDADO** y, a continuación, extraiga todas las piezas. Tenga cuidado de no arrojar los elementos que utilizará en el montaje de la unidad.
2. Controle que estén todas las piezas de la lista. Si le falta alguna pieza, envíe un mensaje de correo electrónico o llame a Servicios de atención al cliente: Parts@twinstarhome.com, o llame al: (línea en inglés) 1-866-661-1218; (línea en francés) 1-866-374-9203; (línea en español) 1-866-661-1218. Describa las piezas que necesita y el número del modelo. No se olvide de colocar su nombre y dirección.



PRECAUCIÓN:

NO MUEVA LA REPISA NI EL HOGAR MIENTRAS ESTÁN CONECTADOS AL SUMINISTRO DE ENERGÍA.

CONSEJOS PRÁCTICOS

- Para realizar algunos pasos, le recomendamos que solicite ayuda a personas adultas.
- Coloque el hogar eléctrico una vez que haya terminado de montar la repisa decorativa de madera. **INSTALE EL HOGAR ELÉCTRICO DESDE LA PARTE POSTERIOR DE LA CHIMENEA A FIN DE EVITAR QUE SE DAÑE LA BASE DEL HOGAR.**
- Tómese el tiempo necesario para armar la chimenea, hágalo con cuidado, y utilice los elementos de montaje provistos así como un destornillador Phillips de buena calidad. **LE RECOMENDAMOS QUE NO AJUSTE DEMASIADO LOS TORNILLOS.**
- "No se siente sobre la repisa de la chimenea"

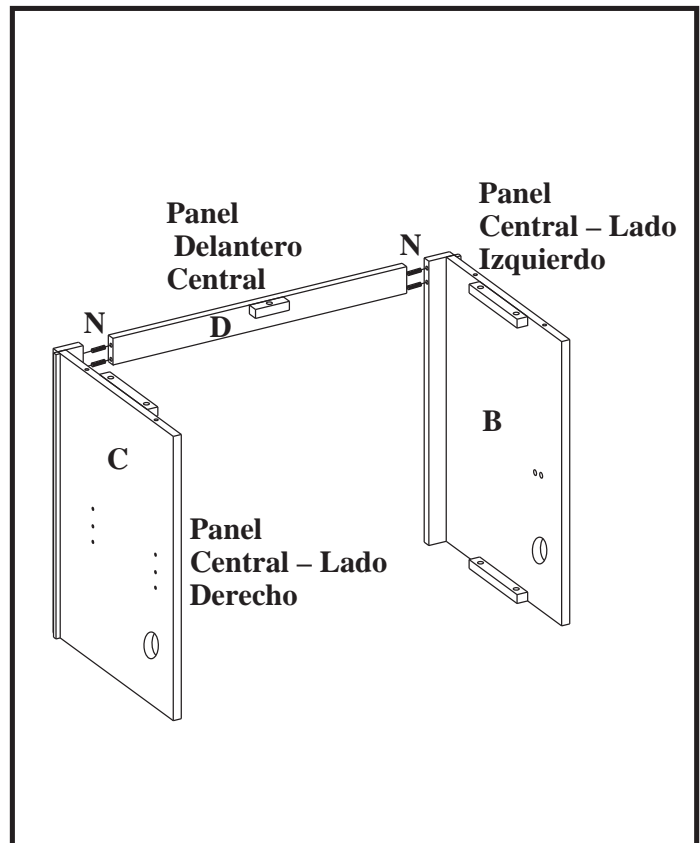
CUIDADO Y LIMPIEZA

1. Quite el polvo de la chimenea de forma regular con un paño suave que no deje pelusa, o bien utilice un producto de limpieza.
2. Asimismo, puede aplicar un limpiador no abrasivo. Recuerde secar la chimenea inmediatamente con un paño o toalla suave.

A fin de que los tornillos queden debidamente ajustados, deberá colocarles una arandela plana. Antes de utilizar los tornillos, deslice una arandela plana en cada uno de ellos.

No bien finalizado este paso, coloque el tornillo. Posteriormente, proceda con el armado de la Chimenea. Si observa la parte delantera de los paneles, comprobará que en los lados se indica Izquierda (Left) o Derecha (Right).

1. Localice y coloque el Panel Central – Lado Izquierdo (B), el Panel Central – Lado Derecho (C) y la Panel Delantero Central (D) boca abajo, sobre una superficie lisa.
2. Inserte una Clavija De Madera (N) en cada uno de los orificios pretaladrados.
3. Empuje el panel interior izquierdo y el panel interior derecho contra la Panel Delantero Central. Asegúrese de que las clavijas de madera estén colocadas adecuadamente dentro de los orificios pretaladrados.

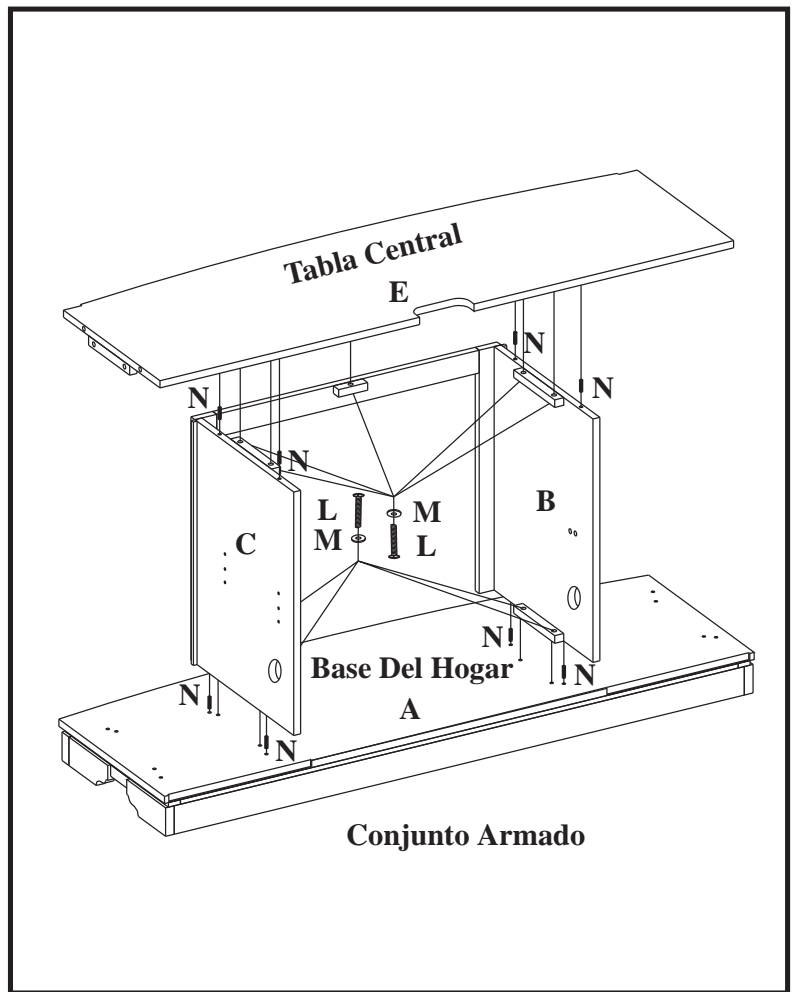


4. Tome la Base del Hogar (A) y colóquela sobre el piso con la parte terminada hacia arriba.
5. Inserte una Espiga De Madera (N) en cada uno de los orificios previamente perforados.
6. Ajuste el conjunto Delantero, que armó en el paso 3, a la Base del Hogar (A). Compruebe que las espigas estén bien colocadas en los orificios correspondientes de la Base del Hogar. Para ajustar los paneles, pase un Tornillos (L) y una Arandelas (M) por los orificios previamente perforados de los bloques de montaje.

AJUSTE SÓLO MANUALMENTE.

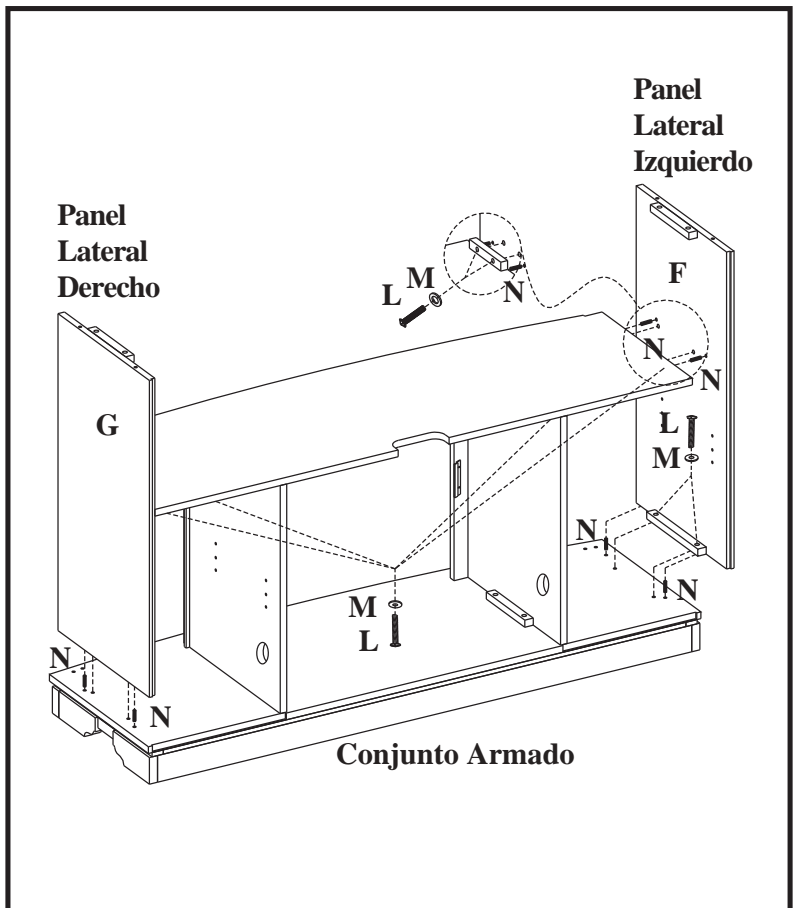
7. Inserte una Clavija De Madera (N) en cada uno de los orificios previamente perforados.
8. Luego, tome la Tabla Central (E) y colóquela, con el lado acabado hacia arriba, sobre el conjunto armado. Desde el interior, ajuste la Repisa colocando un Tornillos (L) y una Arandelas (M) en los orificios previamente perforados de los bloques de montaje.

APRIETELOS SOLAMENTE A MANO.



9. Inserte una Espiga De Madera (N) en cada uno de los orificios previamente perforados. Ajuste el Panel Lateral Derecho (G) y el Panel Lateral Izquierdo (F) al conjunto armado en el paso 8. Para esto, pase los Tornillos (L) y las Arandelas (M) por los orificios previamente perforados de los bloques de montaje.

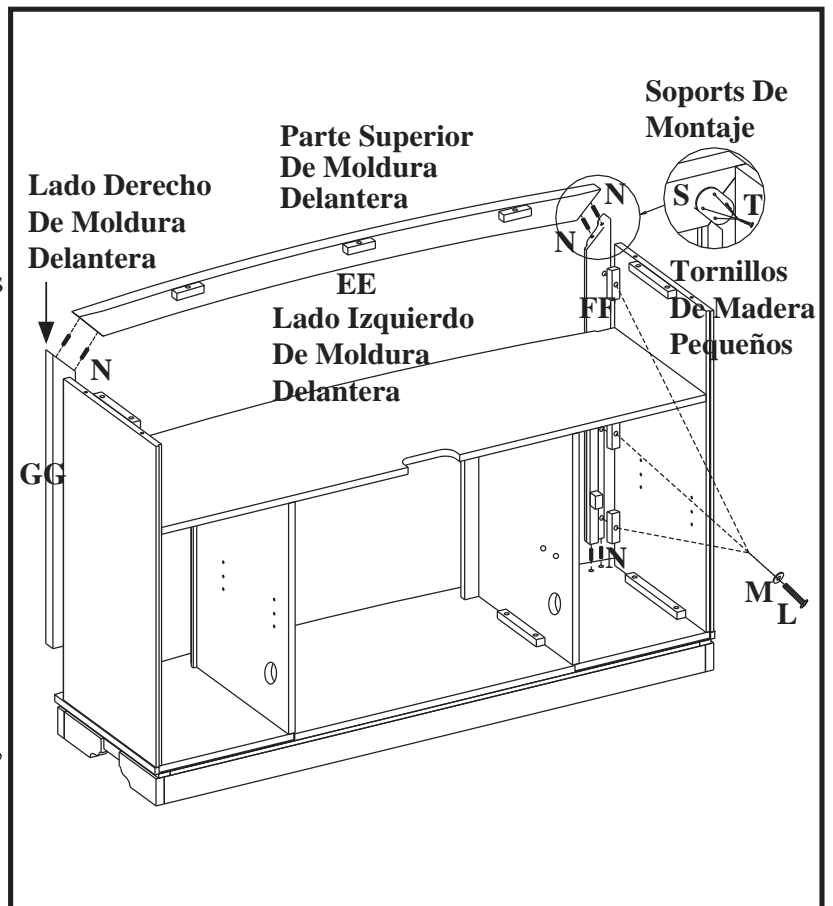
APRIETELOS SOLAMENTE A MANO.



10. Ubique las tres piezas de moldura delanteras (EE,FF,GG) y cuatro clavijas. Con las tres piezas de moldura mirando hacia abajo sobre una superficie plana suave limpia. Inserte las clavijas en los dos orificios en las piezas de moldura lateral (FF,GG). Deslice cuidadosamente las piezas de moldura lateral izquierda (FF) y derecha (GG) en su lugar utilizando las clavijas. Ubique el Soporte Plano De Metal (S) y colóquelo en los espacios en el dorso de las piezas de moldura. Una el soporte a las piezas de moldura utilizando los Tornillos De Madera Pequeños (T).

CUIDADO NO APRIETE EN EXCESO.

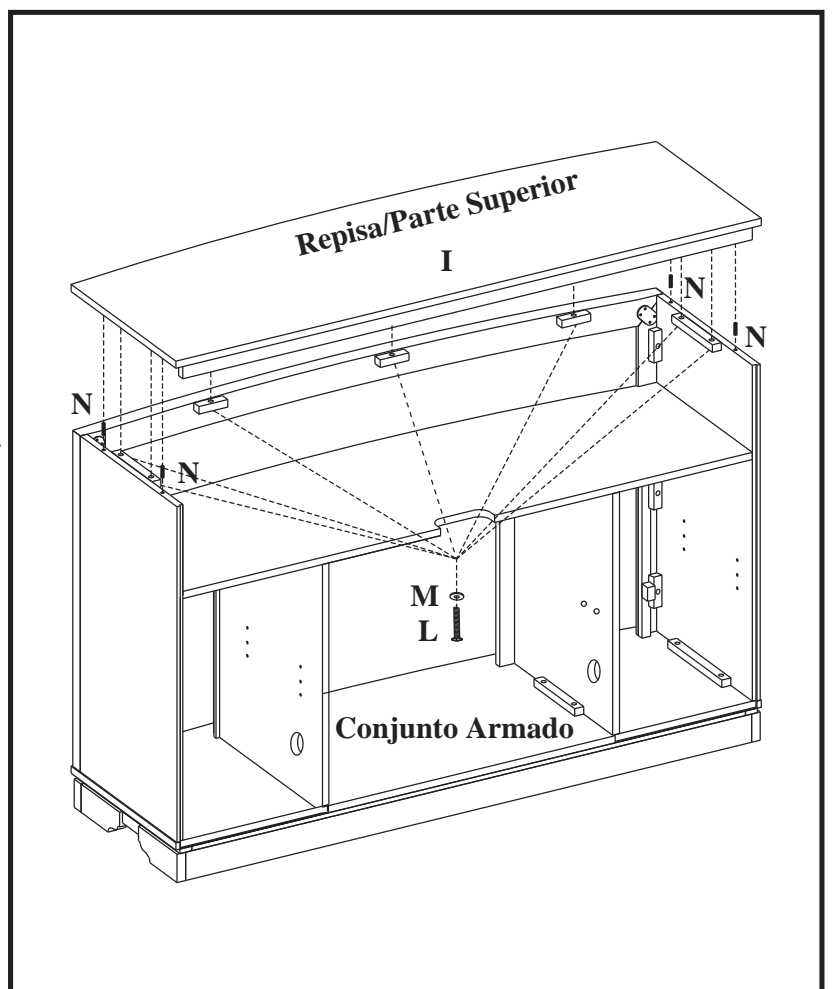
11. Ajuste el conjunto Delantero, que armó en el paso 10, a la Base del Hogar (A). Compruebe que las espigas estén bien colocadas en los orificios correspondientes de la Base del Hogar. Para ajustar los paneles, pase un Tornillos (L) y una Arandelas (M) por los orificios previamente perforados de los bloques de montaje.



12. Inserte una Espiga De Madera (N) en cada uno de los orificios previamente perforados del borde superior del Conjunto que armó en el paso 11. Luego, tome la Repisa/Parte Superior (I) y colóquela, con el lado acabado hacia arriba, sobre el conjunto armado. Desde el interior, ajuste la Repisa colocando un Tornillos (L) y una Arandelas (M) en los orificios previamente perforados de los bloques de montaje.

APRIETELOS SOLAMENTE A MANO.

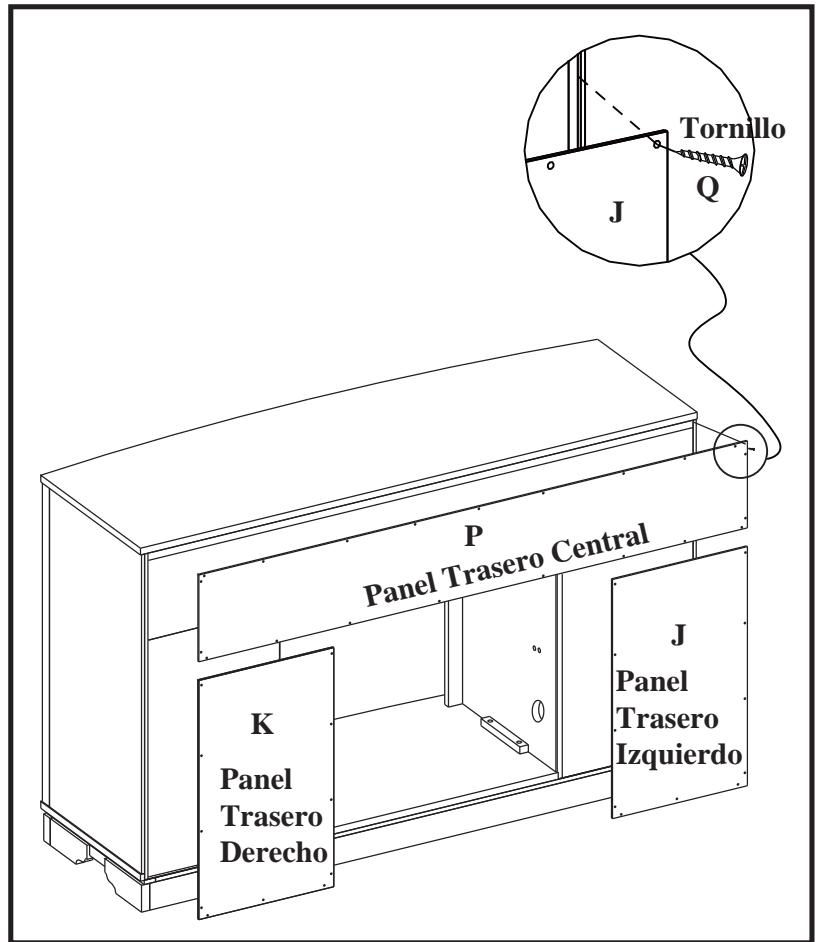
13. Utilizando un destornillador Phillips (cruciforme), apriete todos los pernos, alternando entre la parte superior e inferior, la izquierda y la derecha.



14. Localice el Panel Trasero Izquierdo (J) y fíjelo a la parte trasera izquierda del ensamblaje terminado en el paso 12. Atorníllelo con los Tornillos (Q) y un destornillador Phillips (cruziforme), dentro de los orificios pretaladrados del panel trasero izquierdo.

15. Localice el Panel Trasero Derecho (K) y fíjelo a la parte trasera derecha del ensamblaje terminado en el paso 12. Atorníllelo con los Tornillos (Q) y un destornillador Phillips (cruziforme), dentro de los orificios pretaladrados del panel trasero derecho, al ensamble terminado.

16. Localice el Panel Trasero Central (P) y fíjelo a la parte trasera central del ensamblaje terminado en el paso 12. Atorníllelo con los Tornillos (Q) y un destornillador Phillips (cruziforme), dentro de los orificios pretaladrados del panel trasero central, al ensamble terminado.



17. Localice la Puerta Delantera Derecha (U) y la Puerta Delantera Izquierda (R). Deslice la ranura en forma de cerradura de la bisagra situado sobre el panel.

(Diagrama 1)

Utilice un destornillador Phillips (cruziforme), para apretar los tornillos.

(Diagrama 2)

PARA AJUSTAR LAS BISAGRAS

Para ajustar la puerta hacia adelante o hacia detrás, cambie la posición de la ranura en forma de cerradura.

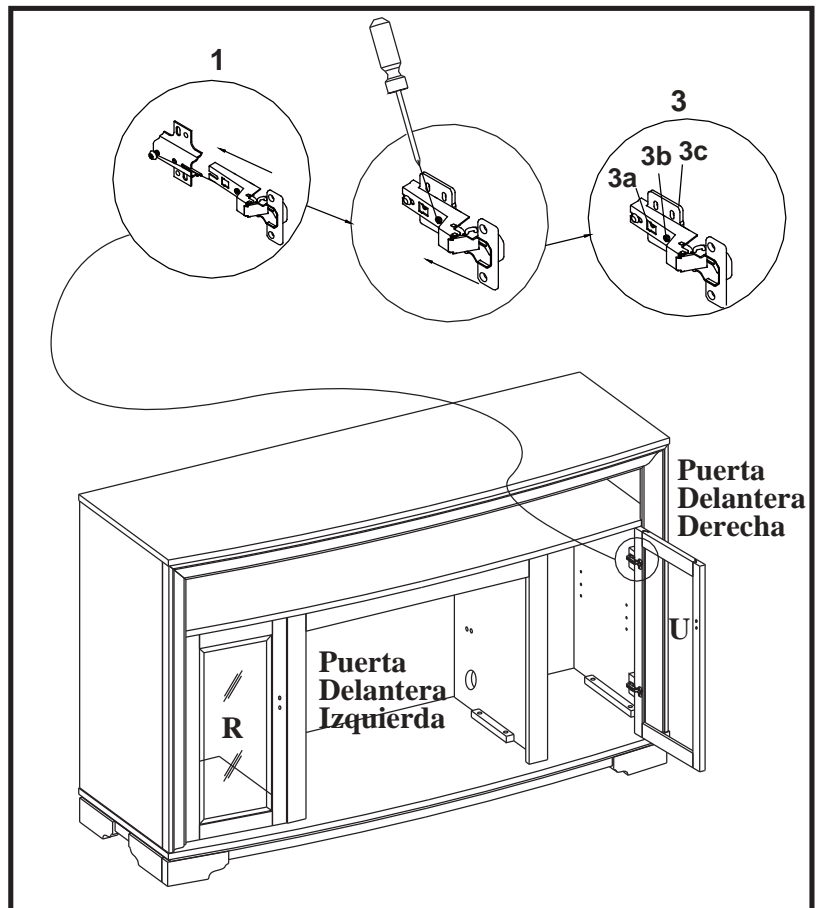
(como se muestra en el diagrama 3a)

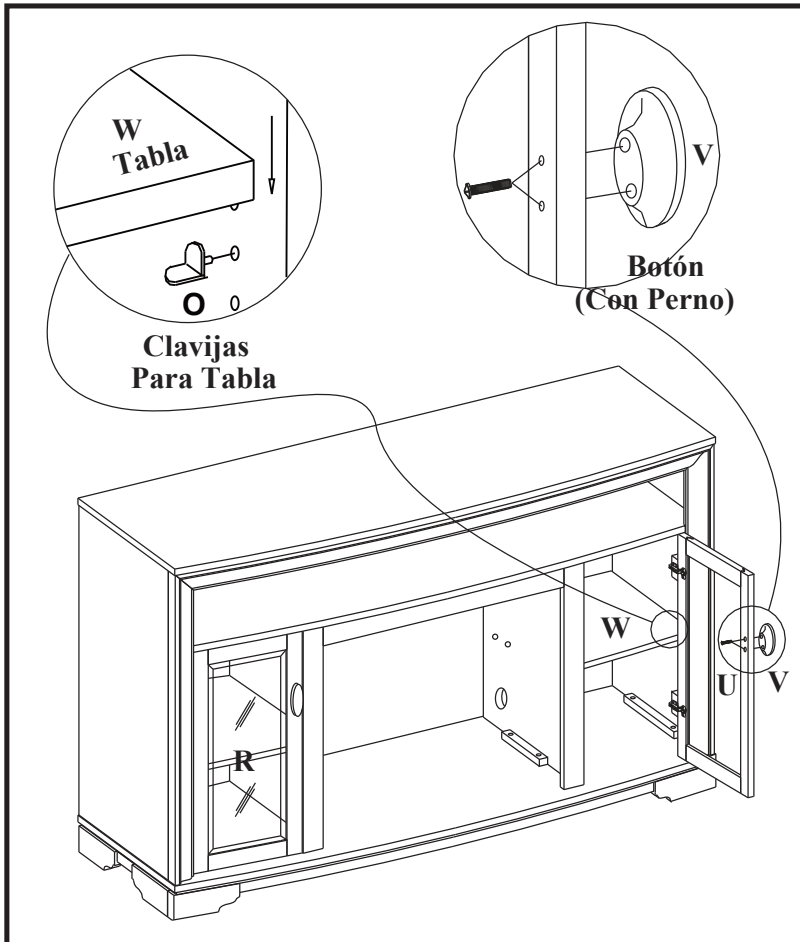
Para ajustar la puerta hacia la derecha o hacia la izquierda, apriete o destornille el tornillo.

(Como se muestra en el diagrama 3b)

Para ajustar la puerta hacia arriba o hacia abajo, ajuste la altura del soporte de bisagra.

(Como se muestra en el diagrama 3c)





18. Fije el Botón (V) a la Puerta Delantera Izquierda (R) y la Puerta Delantera Derecha (U), utilice los pernos fijos a través de los orificios pretaladrados en las puertas. Después, utilice un destornillador Phillips (cruciforme) para apretar los pernos.

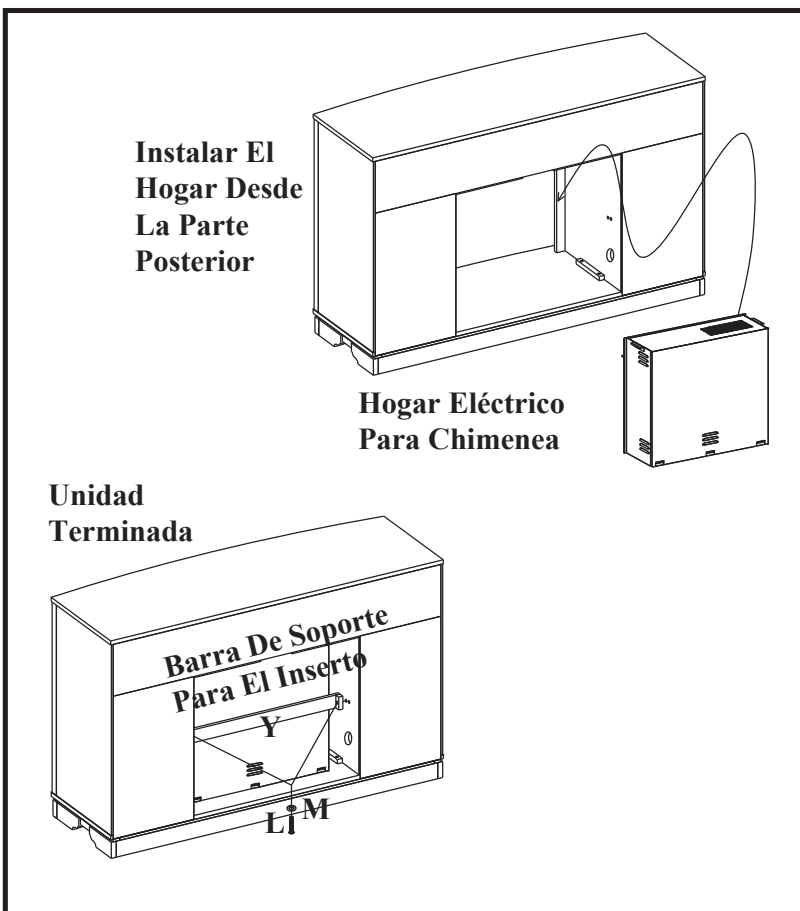
19. Quite las Clavijas Para Tablas (O) de la bolsa. Elija la altura deseada para la instalación de la Tabla (W) e inserte las cuatro clavijas en los orificios de misma altura, dentro de los paneles laterales. Inserte la Tabla (W) y asegúrese de que la tabla descansa sobre las Clavijas Para Tabla (O).

LEA ATENTAMENTE TODAS LAS INSTRUCCIONES DEL “HOGAR ELÉCTRICO” ANTES DE SU INSTALACIÓN EN LA CHIMENEA DECORATIVA. UBIQUE EL HOGAR ELÉCTRICO EN LA POSICIÓN DEFINITIVA DENTRO DE LA CHIMENEA.

20. Levante el hogar cuidadosamente, colóquelo en la parte posterior de la unidad y céntralo en la abertura de la chimenea. No empuje el hogar desde su Base dado que la unidad se puede dañar.

21. Instale la Barra De Soporte Para El Inserto (Y) sobre los paneles interiores izquierdo y derecho insertando Pernos (L) y Arandelas (M) a través de los orificios pretaladrados.

MUEVA LA UNIDAD COMPLETA SÓLO EN DISTANCIAS CORTAS. MUEVA LA UNIDAD COMPLETA CON MUCHO CUIDADO. SE NECESITAN DOS PERSONAS PARA DESPLAZAR LA UNIDAD COMPLETA AL LUGAR DEFINITIVO QUE VA A OCUPAR.



Twin-Star International, Inc.
Delray Beach, FL 33445
Línea para llamadas en inglés: 866-661-1218
Línea para llamadas en español: 866-661-1218

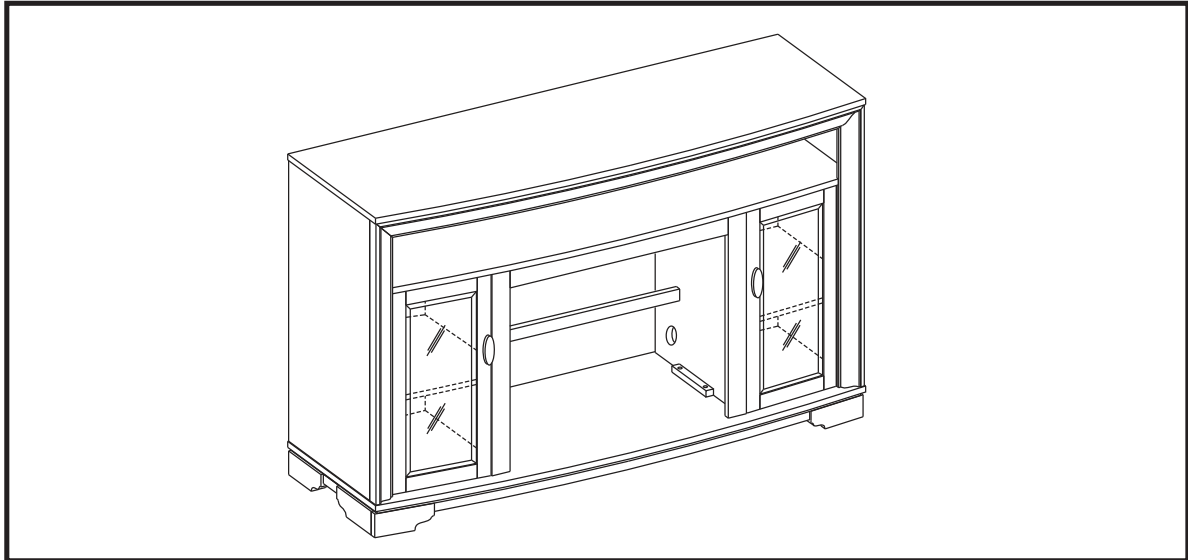
Modelo N° 23MM070
Fabricado en China
Impreso en China

© 2009, Twin-Star International, Inc.

MANTEAU DE FOYER EN BOIS

23MM070

INSTRUCTIONS D'ASSEMBLAGE POUR LE MANTEAU EN BOIS



Pièce	PARTS LIST Description <i>PIÈCES</i>	Quantité
A	Base	1
B	Panneau Central - Côté Gauche	1
C	Panneau Central - Côté Droite	1
D	Panneau Avant Central	1
E	Tablette Centrale	1
F	Panneau Latéral Gauche	1
G	Panneau Latéral Droite	1
EE	Moulure Avant Supérieure	1
FF	Moulure Avant Gauche	1
GG	Moulure Avant Droite	1
I	Manteau/Dessus	1
J	Panneau Arrière Gauche	1
K	Panneau Arrière Droite	1
P	Panneau Arrière Central	1
R	Porte Avant Gauche	1
U	Porte Avant Droite	1
W	Tablette En Bois	2
Y	Barre De Support Pour L'unité Encastrable	1
	<i>QUINCAILLERIE</i>	
L	Boulon 1/4 Po X 1-1/4 Po	32
M	Rondelle 1/4 Po	32
N	Goujon En Bois	32
O	Cheville Pour Tablettes	8
Q	Vis	43
V	Bouton (Avec Boulon)	2
S	Supports De Moulures	2
T	Petits Boulons À Bois	8

Twin-Star International, Inc.
Delray Beach, FL 33445

F-1

Fabriqué en Chine
Imprimé en Chine

Pour le service à la clientèle :

courriel : parts@twinstarhome.com
pour le service en anglais, composez le 866-661-1218
pour le service en français, composez le 866-374-9203
pour le service en espagnol, composez le 866-661-1218

ATTENTION

Exige aussi -foyer
encastrable électrique avec
Chauffage

VEUILLEZ LIRE ET SUIVRE TOUS LES CONSEILS DE SÉCURITÉ

AVANT DE COMMENCER

1. Avant l'installation, utilisez des ciseaux ou un couteau universel pour couper et déballer tous les composants. Faites ATTENTION de ne pas endommager le manteau. Assurez-vous de ne pas jeter la quincaillerie d'installation incluse.
2. Assurez-vous d'avoir toutes les pièces indiquées sur la liste. S'il manque des pièces, veuillez envoyer un courriel au service à la clientèle à l'adresse parts@twinstarhome.com ou composez les numéros suivants : pour le service en anglais : 1-866-661-1218; pour le service en français : 1-866-374-9203 ou pour le service en espagnol-866-661-1218. Veuillez indiquer les pièces manquantes ainsi que le numéro de modèle. Assurez-vous d'inclure vos nom et adresse.



ATTENTION

NE PAS DÉPLACER LE MANTEAU OU LE FOYER TANT QU'IL EST BRANCHÉ.

CONSEILS UTILES

- Certaines étapes seront plus faciles à réaliser avec l'aide d'un autre adulte.
- La dernière étape consistera à lier le manteau entièrement monté au foyer. **INSTALLEZ LE FOYER ENCASTRABLE EN LE DÉPOSANT PAR L'ARRIÈRE DU MANTEAU POUR ÉVITER D'ÉGRATIGNER L'ÂTRE/BASE DU MANTEAU.**
- Faites attention lorsque vous assemblez le foyer et le manteau. Prenez votre temps et utilisez la quincaillerie fournie, ainsi qu'un tournevis cruciforme. **NÉ PAS TROP SERRER LES BOULONS.**
- « Ne vous asseyez pas sur le dessus du manteau! »

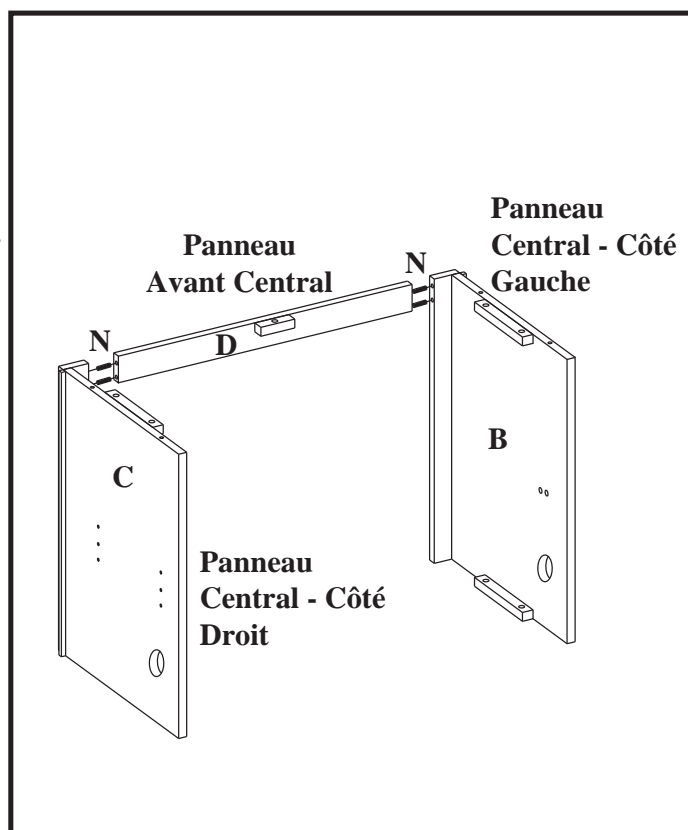
SOINS ET NETTOYAGE

1. Époussetez régulièrement votre FOYER avec un chiffon doux non pelucheux ou un produit domestique pour l'époussetage.
2. Vous pouvez nettoyer le foyer avec un nettoyant domestique doux non abrasif. Assurez-vous de l'essuyer immédiatement avec un linge doux ou une serviette.

Pour assurer un ajustement parfait, chaque boulon doit être installé avec sa rondelle plate. Commencez par glisser une rondelle plate sur le boulon. Le boulon est maintenant prêt à être utilisé.

C'est le moment d'assembler le foyer et le manteau. Tous les panneaux portent une mention Gauche ou Droite, comme vous les verriez si vous vous trouviez devant le foyer.

1. Retrouver et placer le Panneau Central - Côté Gauche (B), le Panneau Central - Côté Droit (C), la Panneau Avant Central (D) face contre terre, sur une surface antiéraflures.
2. Insérer un Goujon En Bois (N) dans chacun des orifices préperforés.
3. Pousser le panneau latéral intérieur gauche et le panneau latéral intérieur droit, tout contre la Panneau Avant Central. S'assurer que les Goujons En Bois sont installés adéquatement dans les orifices préperforés.

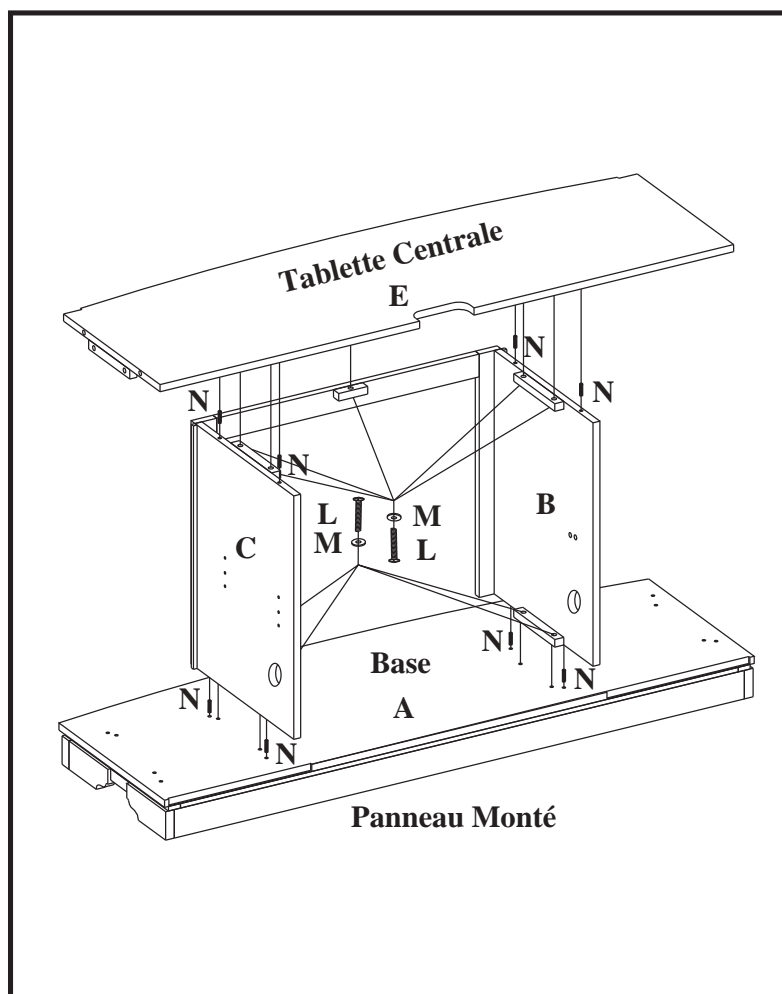


4. Trouvez l'âtre/base (A) et déposez le côté fini, vers le haut, sur le plancher.
5. Insérez un goujon en bois (N) dans chacun des trous pré-perçés.
6. Fixez le panneau avant, assemblé à l'étape 3, sur l'âtre/base (A). Assurez-vous que les goujons sont bien assis dans les trous pré-perçés de l'âtre/base. Avec les boulons (L) et les rondelles (M), fixez les panneaux en glissant les boulons et les rondelles dans les trous pré-perçés des blocs de montage.

SERRER À LA MAIN SEULEMENT.

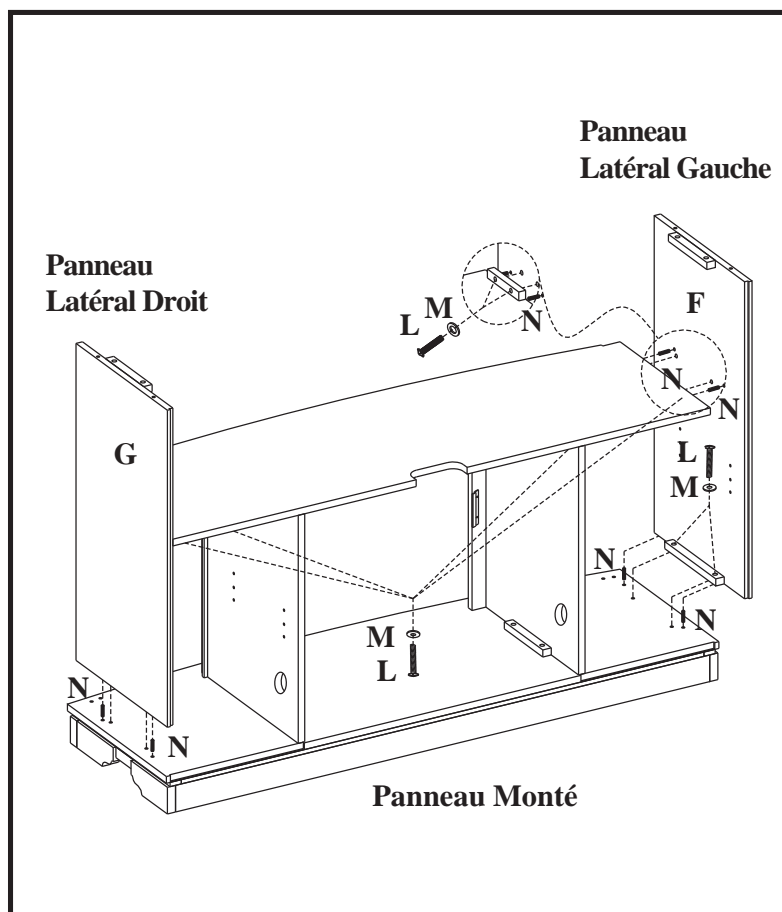
7. Insérez un Goujon En Bois (N) dans chacun des trous pré-perçés.
8. Trouvez ensuite le Tablette Centrale (E). Déposez le côté fini du manteau sur le dessus du panneau entièrement monté. De l'intérieur, fixez le manteau à l'aide d'un Boulons (L) et d'une Rondelles (M), en les insérant dans les trous pré-perçés des blocs de montage.

SERRER UNIQUEMENT À LA MAIN.

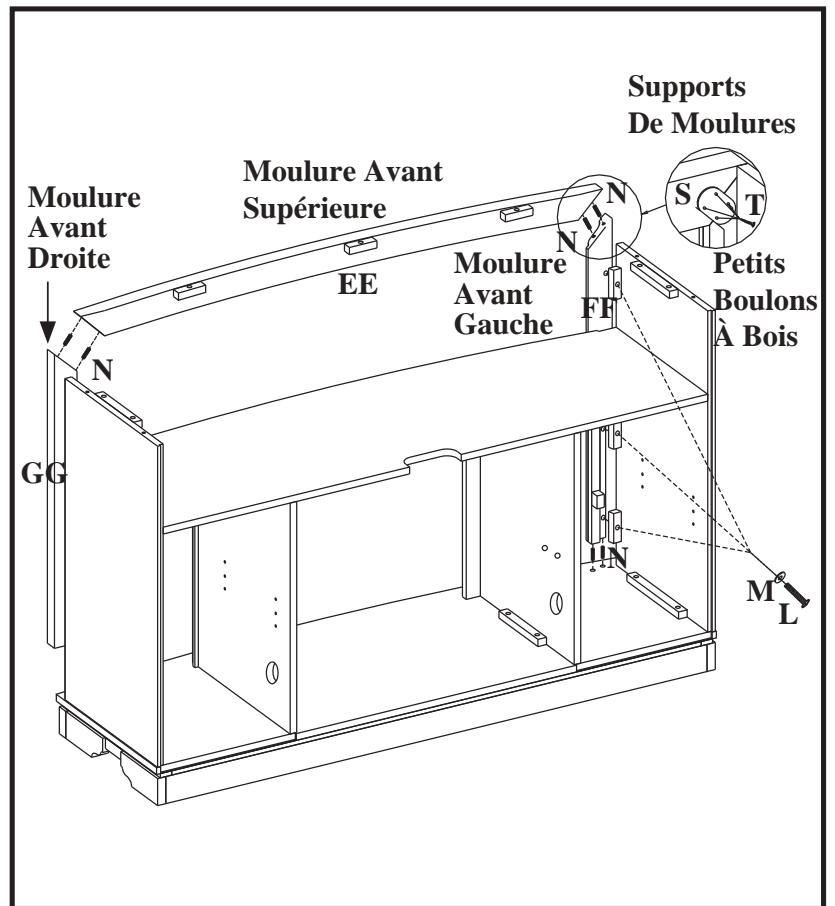


9. Insérer une Goujon En Bois (N) dans chaque trou. Placer le Panneau Latéral Droit (G) et le Panneau Latéral Gauche (F) sur l'assemblage terminé à l'étape 8 (pousser les panneaux pour bien les ajuster), puis introduire les Boulons (L) dans les trous des blocs de montage et mettre en place les Rondelles (M).

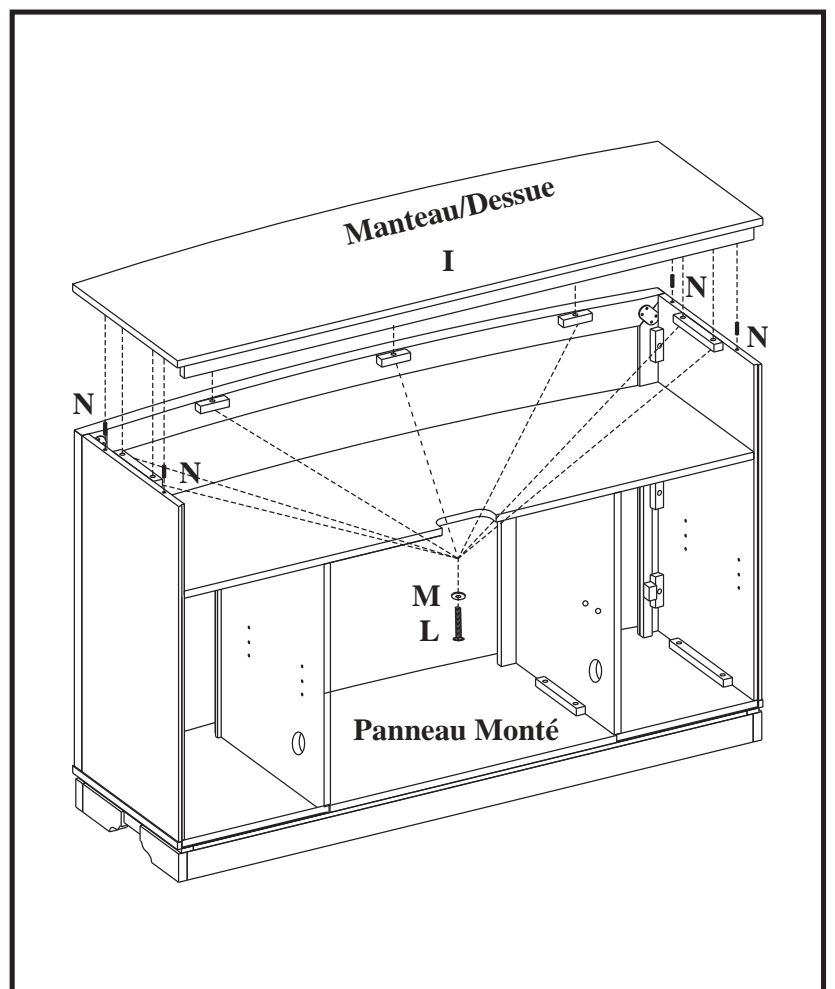
SERRER UNIQUEMENT À LA MAIN.



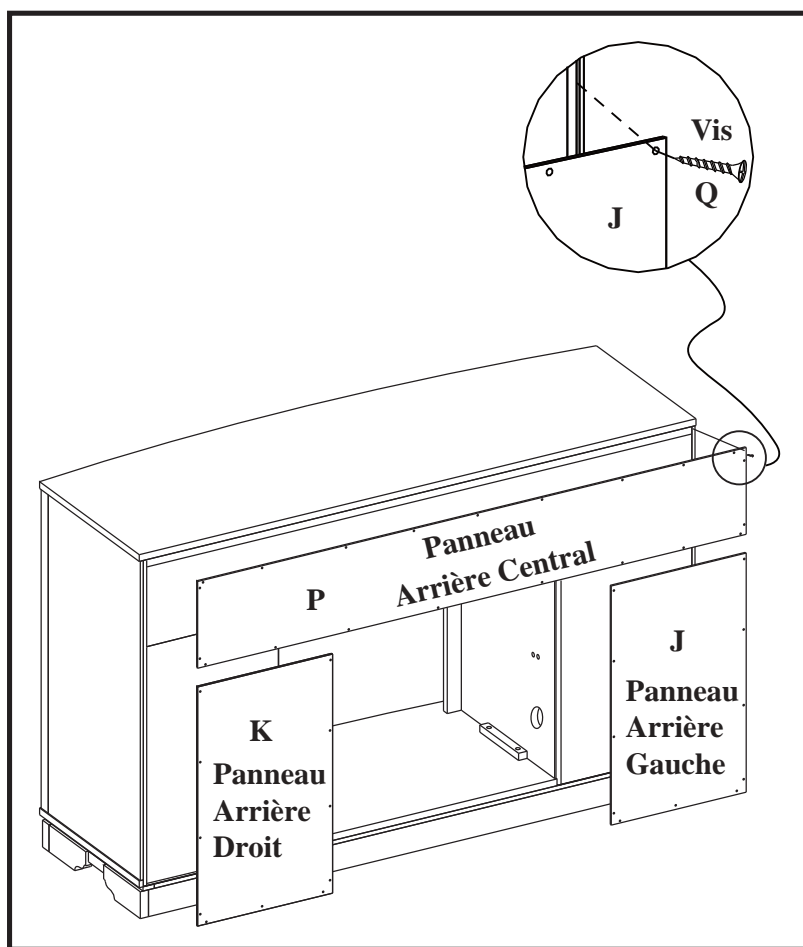
10. Repérez les trois pièces de moulure avant (EE,FF,GG) et prenez qua-tre goujons. Placez les trois pièces de moulure la face vers le sol sur une surface propre,douce et plane. Insérez les goujons dans les deux trous de chaque pièce latérale (FF,GG). Glissez soigneusement les pièces de moulure gauche (FF) et droite (GG) en place à l'aide des goujons.Repérez les supports plats (S) et placez-les dans les espaces à l'arrière des pièces de moulure. Fixez les supports aux pièces de moulure à l'aide des petits Boulons En Bois (T). **ATTENTION DE NE PAS TROP SERRER.**
11. Fixez le panneau avant, assemblé à l'étape 10, sur l'âtre/base (A). Assurez-vous que les goujons sont bien assis dans les trous pré-perçés de l'âtre/base. Avec les boulons (L) et les rondelles (M), fixez les panneaux en glissant les boulons et les rondelles dans les trous pré-perçés des blocs de montage.



12. Insérez un Goujon En Bois (N) dans chacun des trous pré-perçés de la bordure supérieure du panneau assemblé à l'étape 11. Trouvez ensuite le Manteau/Dessus (I). Déposez le côté fini du manteau sur le dessus du panneau entièrement monté. De l'intérieur, fixez le manteau à l'aide d'un Boulons (L) et d'une Rondelles (M), en les insérant dans les trous pré-perçés des blocs de montage.
- SERRER UNIQUEMENT À LA MAIN.**
13. Avec un tournevis cruciforme, serrez tous les goujons, en alternant entre le haut et le bas, la gauche et la droite.



14. Retrouver le Panneau Arrière Gauche (J) et le fixer à la partie arrière gauche de l'assemblage complété à l'étape 12. Visser à l'assemblage complété à l'aide des Vis (Q) et d'un tournevis Phillips (cruciforme), dans les orifices préperforés du panneau arrière gauche.
15. Retrouver le Panneau Arrière Droit (K) et le fixer à la partie arrière droite de l'assemblage complété à l'étape 12. Visser à l'assemblage complété à l'aide des vis (Q) et d'un tournevis Phillips (cruciforme), dans les orifices préperforés du panneau arrière droit.
16. Retrouver le Panneau Arrière Central (P) et le fixer à la partie arrière centrale de l'assemblage complété à l'étape 12. Visser à l'assemblage complété à l'aide des Vis (Q) et d'un tournevis Phillips (cruciforme), dans les orifices préperforés du panneau arrière central.



17. Retrouver la Porte Avant Droite (U) et la Porte Avant Gauche (R). Glisser la penture en forme de serrure à l'intérieur du support de penture situé sur le panneau.

(Diagramme 1)

Utiliser un tournevis Phillips (cruciforme) pour serrer les vis. **(Diagramme 2)**

AJUSTEMENT DES PENTURES

Pour ajuster la porte vers l'avant ou vers l'arrière, changer la position de la rainure en forme de serrure.

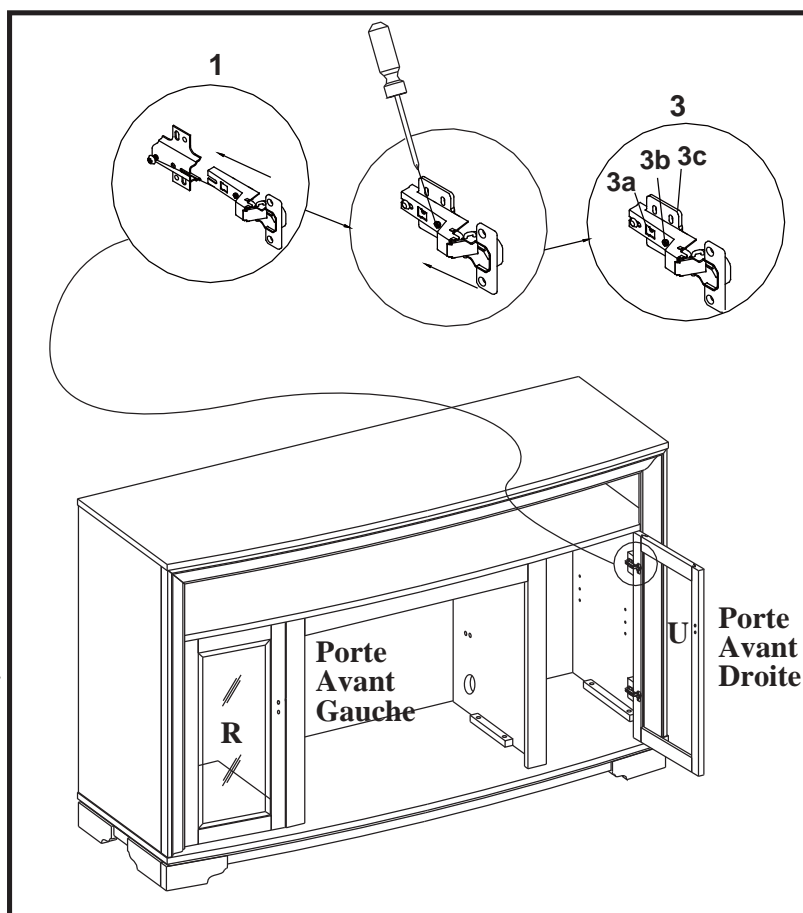
(Tel que démontré dans le diagramme 3a)

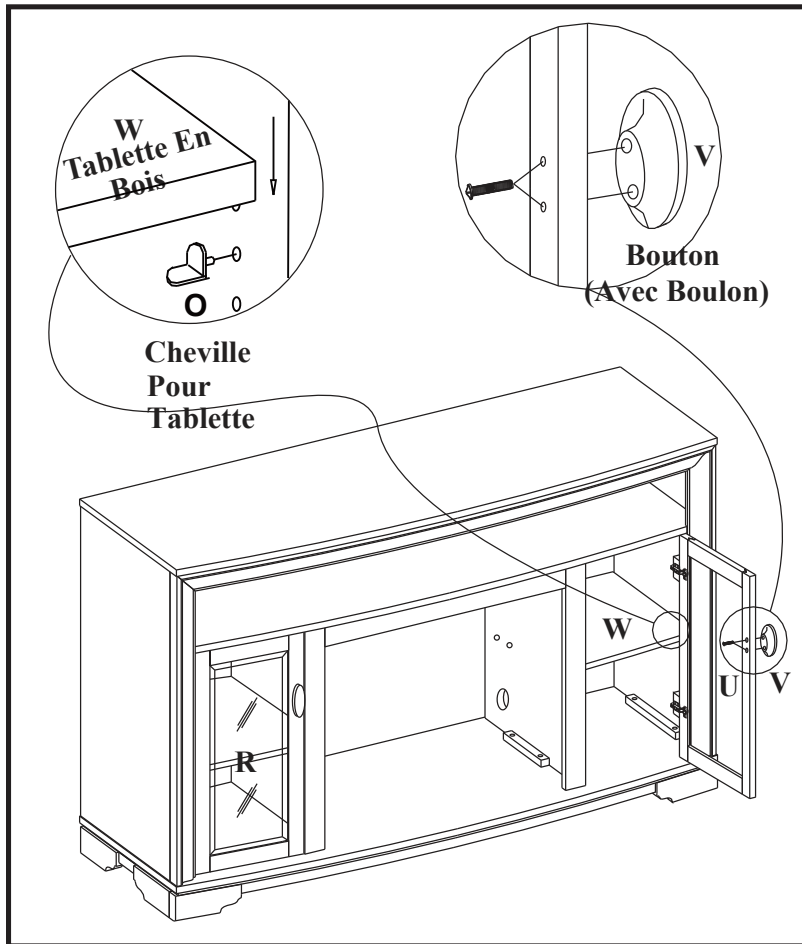
Pour un ajustement de la porte vers la droite ou la gauche, serrer ou relâcher les vis.

(Tel que démontré dans le diagramme 3b)

Pour un ajustement de la porte vers le haut ou vers le bas, remonter le support de penture.

(Tel que démontré dans le diagramme 3c)

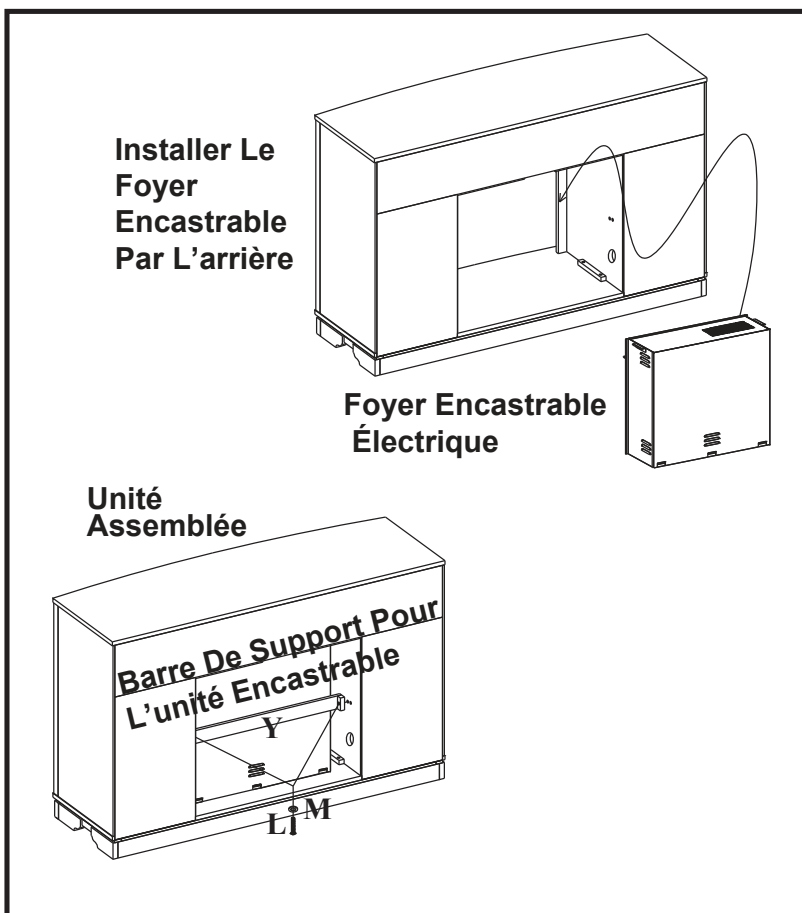




18. Fixer les Boutons (V) à la Porte Avant Gauche (R) et la Porte Avant Droite (U), en vissant les boulons dans les orifices préperforés des portes. Par la suite, utiliser un tournevis Phillips (cruciforme) pour serrer les boulons.
19. Retirer les Chevilles Pour Tablettes (O) du sac. Choisir la hauteur désirée pour l'installation de la Tablette (W) et insérer les quatre chevilles à la même hauteur dans les orifices intérieurs. Insérer la Tablette En Bois (W) et voir à ce que la tablette repose bien sur les chevilles pour tablettes.

VEUILLEZ LIRE TOUTES LES INSTRUCTIONS D'INSTALLATION DU FOYER ÉLECTRIQUE ENCASTRABLE AVANT D'INSTALLER LE FOYER DANS LE MANTEAU, UNE FOIS CELUI-CI ASSEMBLÉ. INSTALLEZ LE FOYER DANS L'ESPACE PRÉVU, PRÈS DE SA POSITION FINALE.

20. Soulevez doucement le foyer encastrable pour le déposer par l'arrière du manteau, dans le centre de l'ouverture de celui-ci. Ne pas tirer le foyer encastrable sur la Âtre/Base (A) car cela pourrait égratigner la base du manteau.



21. Installer la Barre De Support Pour L'unité Encastrable (Y) sur les panneaux intérieurs gauche et droit, en insérant des Boulons (L) et de Rondelles (M) dans les orifices préperforés.

NE DÉPLACEZ LE FOYER ENTIÈREMENT MONTÉ QUE SUR DE COURTES DISTANCES. DÉPLACEZ L'UNITÉ MONTÉE AVEC SOIN. IL FAUT DEUX PERSONNES POUR DÉPLACER L'UNITÉ MONTÉE ET LA METTRE EN PLACE.

Twin-Star International, Inc.
Delray Beach, FL 33445

pour le service en anglais, composez le 866-661-1218
pour le service en français, composez le 866-374-9203
pour le service en espagnol, composez le 866-661-1218

Modèle 23MM070
Fabriqué en Chine
Imprimé en Chine

© 2009, Twin-Star International, Inc.