

**INSTRUCTION MANUAL ENCLOSED
MANUEL D'INSTRUCTION À L'INTÉRIEUR
MANUAL DE INSTRUCCIONES ADJUNTO**

STOP

ATTENTION

STOP

**IF YOU HAVE ANY PROBLEMS OR QUESTIONS, EMAIL
OR CALL CUSTOMER SERVICE BEFORE YOU RETURN
THIS PRODUCT TO THE STORE WHERE IT WAS PURCHASED.**

For Customer Service: email: parts@twinstarhome.com
in English Call: 866-661-1218
in Spanish Call: 866-661-1218
in French Call: 866-374-9203

PARE

ATENCIÓN

PARE

**SI TIENE ALGÚN PROBLEMA O PREGUNTAS,
ENVÍE UN MENSAJE DE CORREO ELECTRÓNICO O LLAME AL SERVICIO
DE ATENCIÓN AL CLIENTE ANTES DE DEVOLVER
ESTE PRODUCTO A LA TIENDA EN LA QUE LO COMPRÓ.**

Servicio de atención al cliente: Correo electrónico: parts@twinstarhome.com
Línea para llamadas en inglés: 866-661-1218
Línea para llamadas en español: 866-661-1218
Línea para llamadas en francés: 866-374-9203

ARRÊT

ATTENTION

ARRÊT

**SI VOUS AVEZ DES PROBLÈMES OU QUESTIONS,
ENVOYEZ UN COURRIEL AU SERVICE À LA CLIENTÈLE OU APPELEZ LE
SERVICE À LA CLIENTÈLE AVANT DE RETOURNER
CE PRODUIT OÙ VOUS L'AVEZ ACHETÉ.**

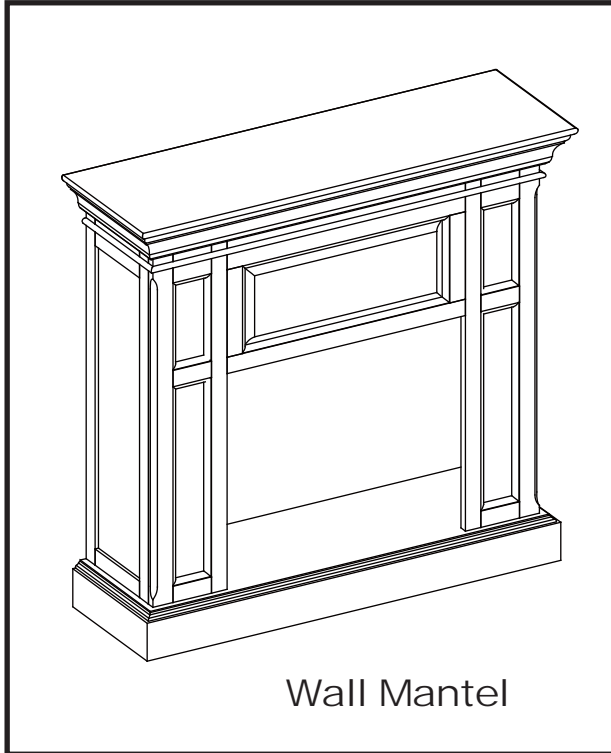
Pour le service à la clientèle : courriel : parts@twinstarhome.com
pour le service en anglais, composez le 866-661-1218
pour le service en espagnol, composez le 866-661-1218
pour le service en français, composez le 866-374-9203

**INSTRUCTION MANUAL ENCLOSED
MANUEL D'INSTRUCTION À L'INTÉRIEUR
MANUAL DE INSTRUCCIONES ADJUNTO**

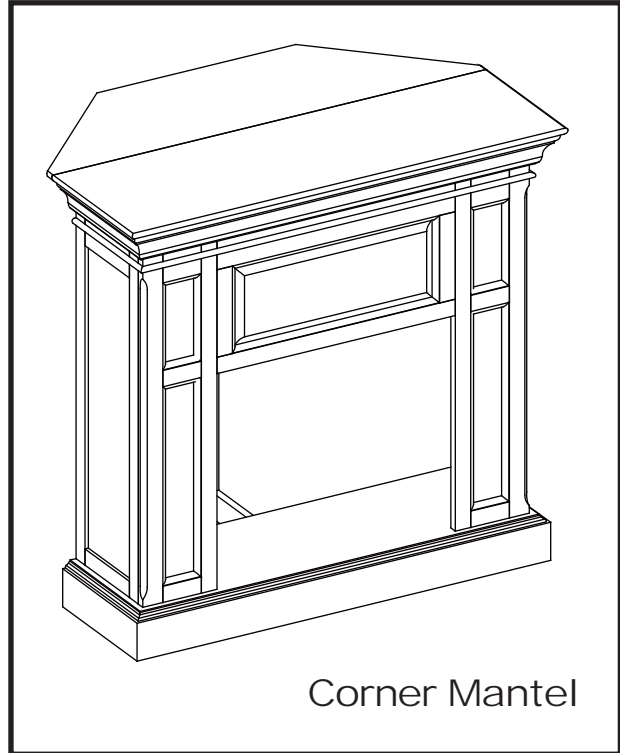
WOOD FIREPLACE MANTEL

23DM159

ASSEMBLY INSTRUCTIONS



Wall Mantel



Corner Mantel

PART	PARTS LIST DESCRIPTION	QUANTITY
A	Hearth/Base	1
B	Left Front Panel	1
C	Right Front Panel	1
D	Center Front Panel	1
E	Left Side Panel	1
F	Right Side Panel	1
G	Mantel/Top	1
P	Top Corner Extension	1
Q	"L" Corner Brace	1
	HARDWARE	
L	Bolt 1/4" x 1 1/4"	28
M	Washer	28
N	Wood Dowel	16
Z	Touch-Up Pen	1

Twin-Star International, Inc.
Delray Beach, FL 33445

Made in China
Printed in China

For Customer Service:

E-mail: parts@twinstarhome.com
In English call: 866-661-1218
In French call: 866-374-9203
In Spanish call: 866-661-1218

ATTENTION

**ALSO Requires - Electric
Fireplace Insert with Heater**

PLEASE READ AND FOLLOW ALL SAFETY TIPS

GETTING STARTED

1. Before assembly, CAREFULLY use scissors or utility knife to cut and unwrap all parts. Make sure you do not discard the hardware.
2. Make sure that you have all the parts listed. If you are missing any parts please email Customer Service: parts@twinstarhome.com or call 1-866-661-1218 in English, 1-866-374-9203 in French or 1-866-661-1218 in Spanish. Please identify the parts you need and model number. Make sure to include your name and address.



CAUTION:

DO NOT MOVE MANTEL OR INSERT WHILE PLUGGED INTO POWER SUPPLY.

HELPFUL HINTS

- Some steps are more easily handled with two adults.
- Attach the fireplace insert to the completed wood mantel last. INSTALL INSERT IN FROM THE BACK OF THE FIREPLACE SO AS NOT TO SCRATCH THE HEARTH/BASE.
- Use care in assembling your new fireplace, take your time and use the hardware provided and a quality Phillips head screwdriver. NEVER OVER TIGHTEN BOLTS.
- Do not sit on any part of the mantel.

CARE & CLEANING

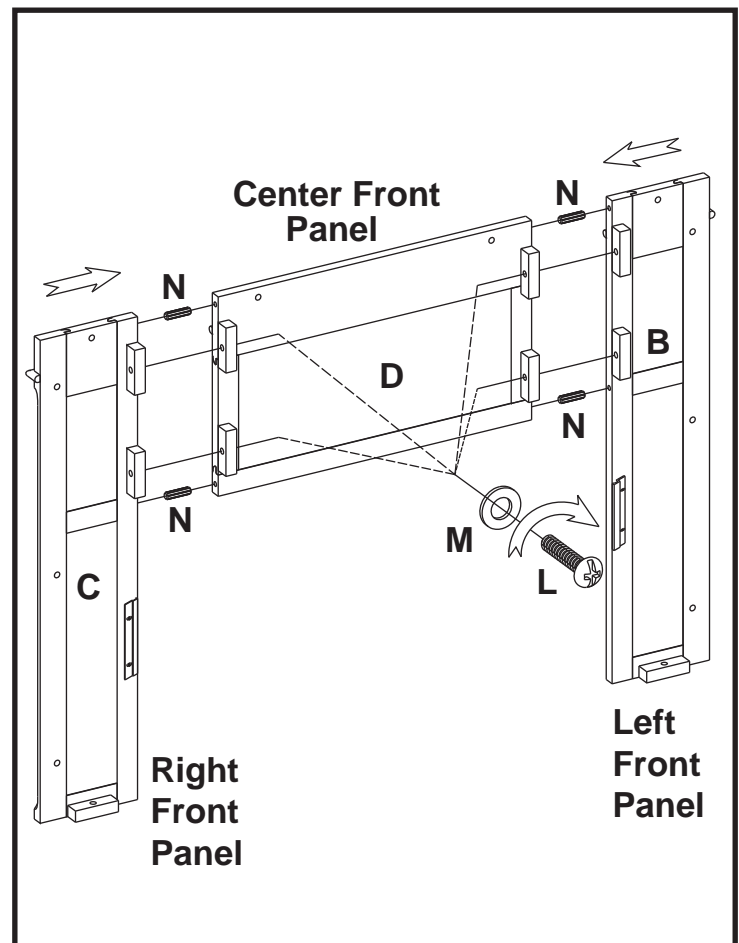
1. Dust your fireplace regularly with a soft non-lint producing cloth or household dusting product.
2. You can clean your fireplace with a gentle non-abrasive household cleaner. Make sure to dry your fireplace immediately with a soft cloth or towel.

For a complete tight fit every bolt should have a flat washer.

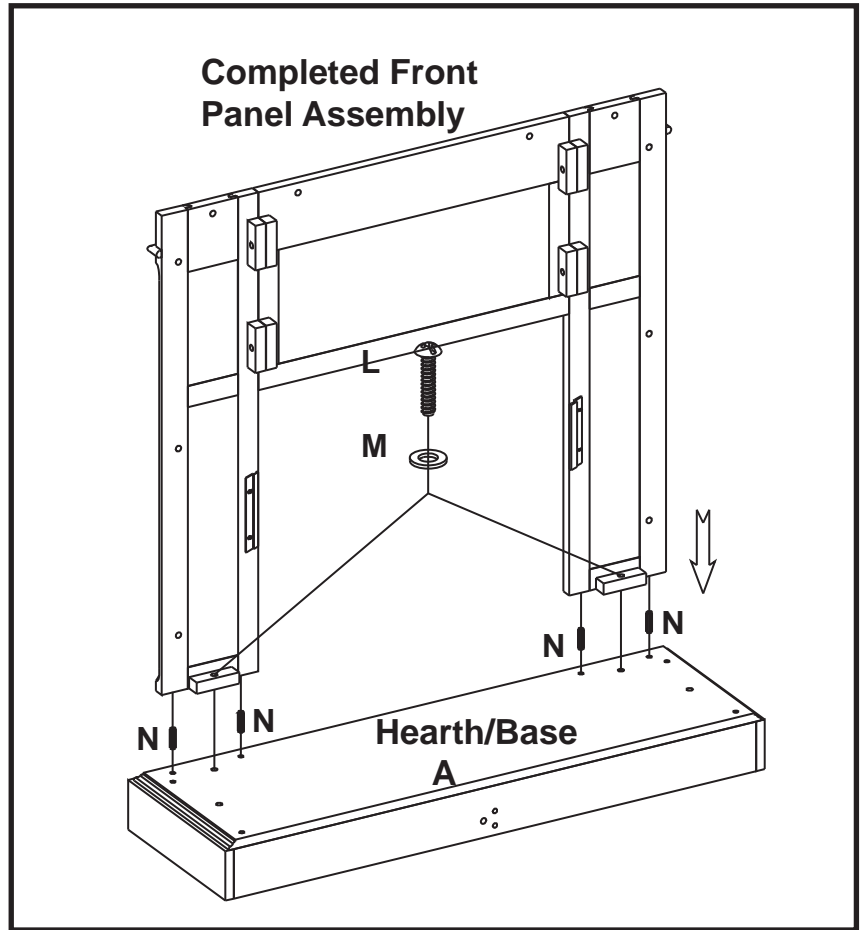
All panels are labeled Left and Right as viewed from the front of unit.

1. Locate the Center Front Panel (D), Right Front Panel (C) and Left Front Panel (B) and set out face down on a scratch-free surface.
2. Insert one Wood Dowel (N) into each of the pre-drilled holes.
3. Push the Right Front Panel and Left Front Panel snug to the Center Panel. Make sure the Wood Dowels are seated in the pre-drilled holes. Insert Bolts (L) and Washers (M) into the holes in the mounting blocks.

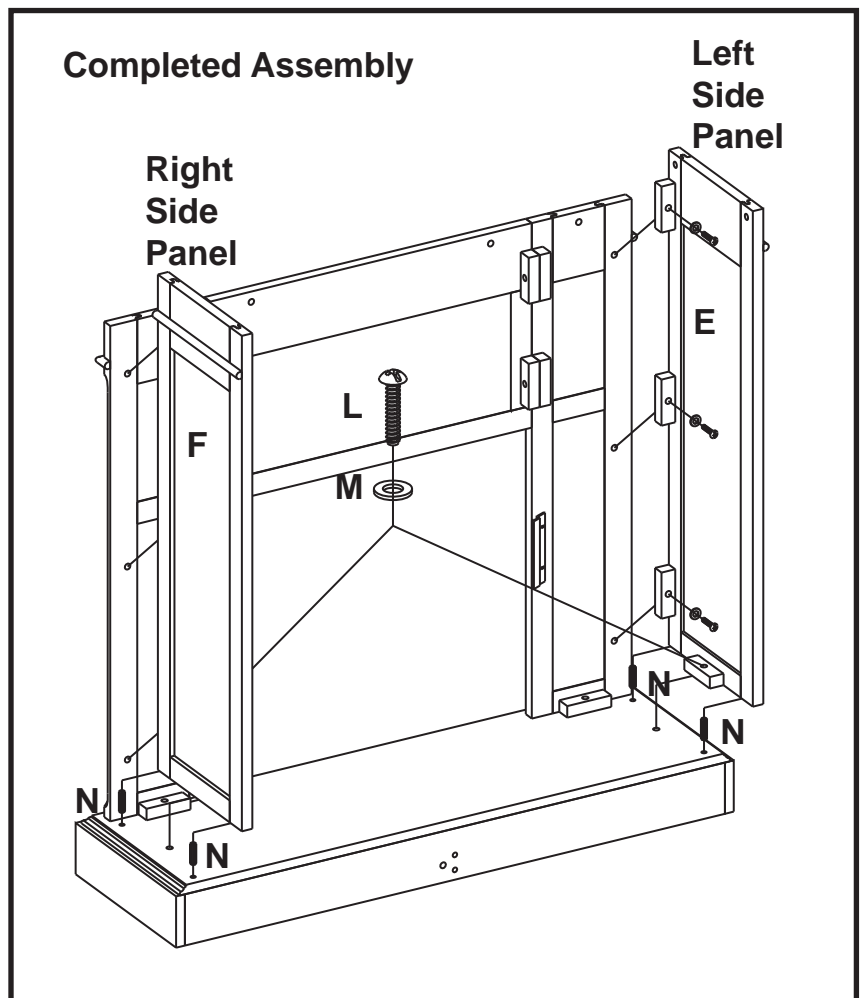
HAND TIGHTEN ONLY.



4. Locate Hearth/Base (A) and set out finished side up on the floor.
5. Insert one Wood Dowel (N) into each of the pre-drilled holes.
6. Attach the completed Front panel assembly from step 3 to the Hearth/Base (A). Make sure the dowels are seated into the pre-drilled holes in the Hearth/Base. Using Bolts (L) and Washers (M) attach panels through pre-drilled holes in the mounting blocks. **HAND TIGHTEN ONLY.**



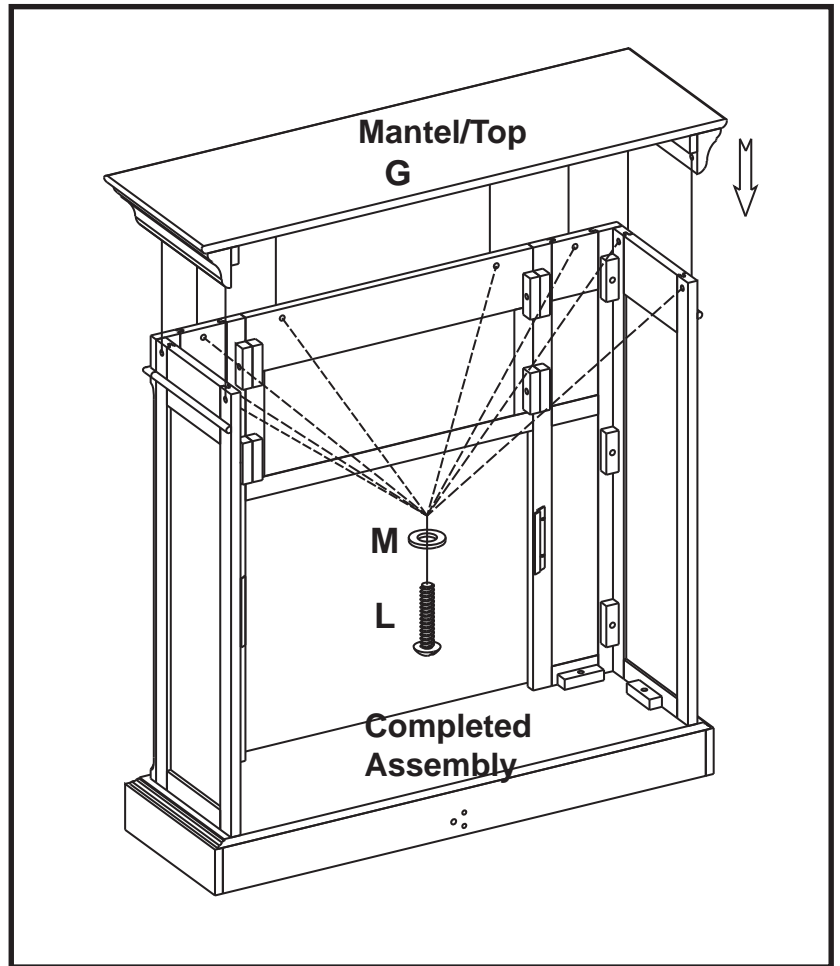
7. Locate Left Side Panel (E), insert one Wood Dowel (N) into each of the pre-drilled holes. Attach the Side Panel to Hearth/Base (A) and the completed front assembly. Then use Bolts (L) and Washers (M) through the pre-drilled holes in the mounting blocks. **HAND TIGHTEN ONLY.**
8. Locate Right Side Panel (F), insert one Wood Dowel (N) into each of the pre-drilled holes. Attach the Side Panel to Hearth/Base (A) and the completed front assembly. Then use Bolts (L) and Washers (M) through the pre-drilled holes in the mounting blocks. **HAND TIGHTEN ONLY.**



9. Locate Mantel/Top (G) and lay finished side up on top of completed assembly. From the inside, attach the Mantel using Bolts (L) and Washers (M) through the pre-drilled holes in the Panels.

HAND TIGHTEN ONLY.

10. Using Phillips head screwdriver tighten all Bolts alternating top and bottom, left and right.

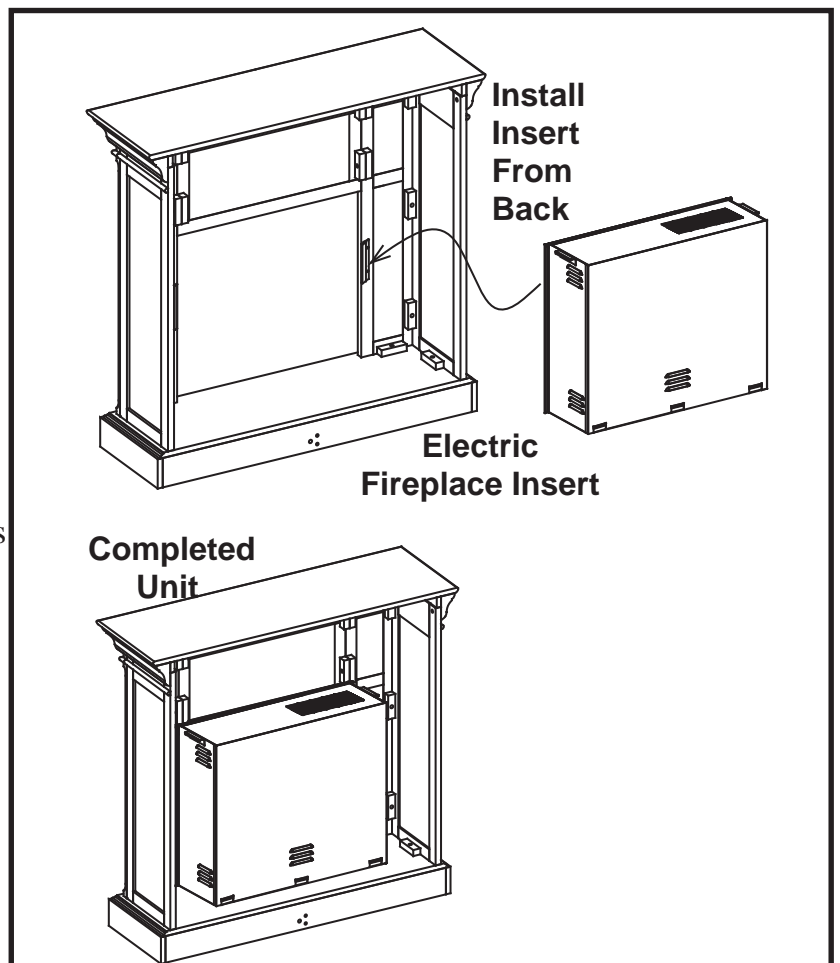


11. Remove the two mounting brackets attached to the back of the Left and Right Front panels. Set aside with the wood screws.

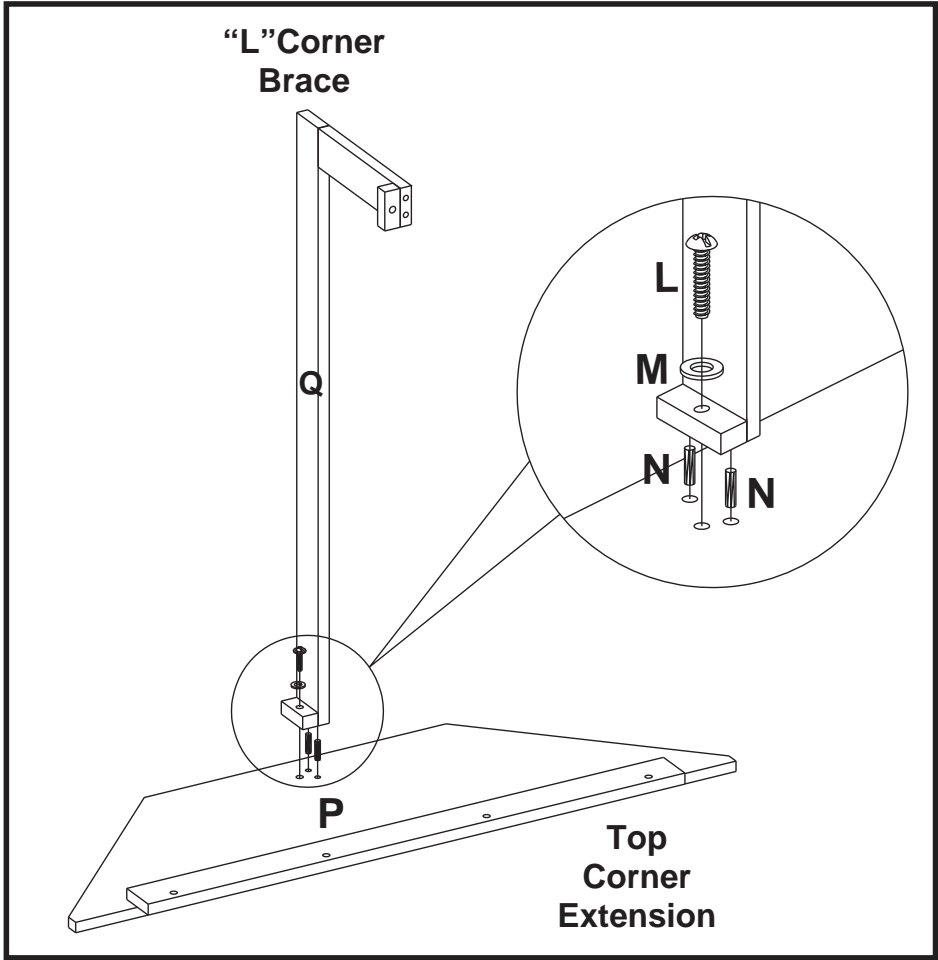
PLEASE READ ALL “ELECTRIC FIREPLACE INSERT” INSTRUCTIONS PRIOR TO INSTALLING ELECTRIC INSERT IN YOUR COMPLETED FIREPLACE MANTEL. INSTALL THE INSERT IN YOUR FIREPLACE CLOSE TO ITS FINAL POSITION.

12. Lift insert carefully into the back of the unit and center in the insert opening. Do not drag insert across Hearth/Base (A) as it may scratch your unit.
13. Install the mounting brackets to hold insert flush against the inside of the mantel front panel.

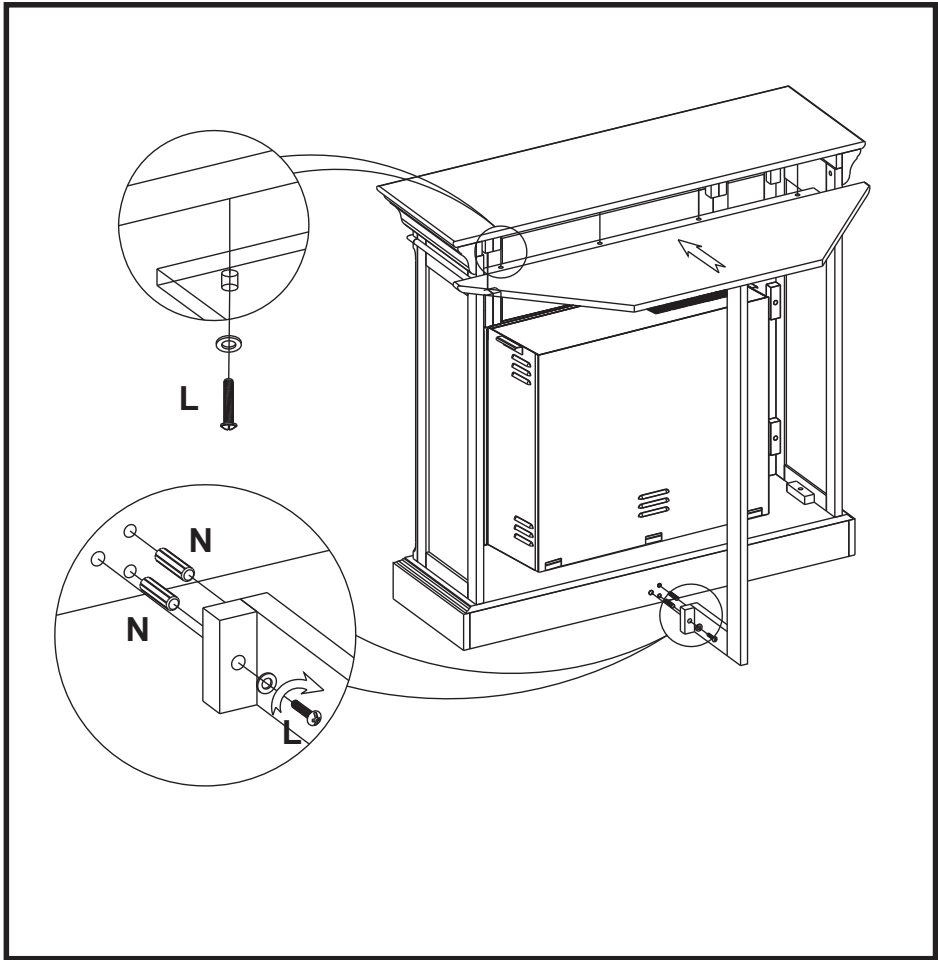
MOVE YOUR COMPLETED UNIT ONLY SHORT DISTANCES. MOVE COMPLETED UNIT WITH GREAT CARE. IT TAKES TWO PEOPLE TO MOVE COMPLETED UNIT INTO ITS FINAL POSITION.



14. Locate the “L” Corner Brace (Q), Top Corner Extension (P) and set out face down on a scratch-free surface. Insert one Wood Dowel (N) into each of the pre-drilled holes. Attach the “L” Brace snug to Top Corner Extension (P), insert Bolt (L) and Washer (M) into the holes in the mounting blocks. **HAND TIGHTEN ONLY.**



15. Carefully slide the Complete assembly from step 14 into place at back of Mantel. Insert one Wood Dowel (N) into each of the pre-drilled holes. Then use Bolts (L) and Washers (M) through the pre-drilled holes in the mounting blocks. **HAND TIGHTEN ONLY.** Now you may tighten down all the bolts holding the Corner Back assembly. Be careful not to over tighten.



Twin-Star International, Inc.
 Delray Beach, FL 33445
 In English: 1-866-661-1218
 In Spanish: 1-866-661-1218

Model# 23DM159
 Made in China
 Printed in China

© 2010, Twin-Star International, Inc.

CHIMENEA CON REPISA DECORATIVA DE MADERA

23DM159

INSTRUCCIONES PARA EL MONTAJE



LISTA DE PIEZAS

Pieza	Descripción	Cantidad
PIEZAS		
A	Base Del Hogar	1
B	Panel Delantero Izquierdo	1
C	Panel Delantero Derecho	1
D	Panel Delantero Central	1
E	Panel Lateral Izquierdo	1
F	Panel Lateral Derecho	1
G	Repisa/Parte Superior	1
P	Pieza Angular Superior	1
Q	Soporte Angular En "L"	1
ELEMENTOS PARA EL MONTAJE		
L	Tornillo De 1/4" X 1 1/4"	28
M	Arandela	28
N	Espiga De Madera	16
Z	Bolígrafo Para Retocar	1

Twin-Star International, Inc.
Delray Beach, FL 33445

Servicio de atención al cliente:

Correo electrónico: parts@twinstarhome.com
Línea para llamadas en inglés: 866-661-1218
Línea para llamadas en francés: 866-374-9203
Línea para llamadas en español: 866-661-1218

ATENCIÓN

Necesitará, Además, El
Hogar Eléctrico Con Calentador

LEA TODOS LOS CONSEJOS PRÁCTICOS DE SEGURIDAD

COMIENZO

1. Antes de comenzar con el montaje, utilice las tijeras o una navaja para cortar el envoltorio **CON MUCHO CUIDADO** y, a continuación, extraiga todas las piezas. Tenga cuidado de no arrojar los elementos que utilizará en el montaje de la unidad.
2. Controle que estén todas las piezas de la lista. Si le falta alguna pieza, envíe un mensaje de correo electrónico o llame a Servicios de atención al cliente: Parts@twinstarhome.com, o llame al: (línea en inglés) 1-866-661-1218; (línea en francés) 1-866-374-9203; (línea en español) 1-866-661-1218. Describa las piezas que necesita y el número del modelo. No se olvide de colocar su nombre y dirección.



PRECAUCIÓN:

NO MUEVA LA REPISA NI EL HOGAR MIENTRAS ESTÁN CONECTADOS AL SUMINISTRO DE ENERGÍA.

CONSEJOS PRÁCTICOS

- Para realizar algunos pasos, le recomendamos que solicite ayuda a personas adultas.
- Coloque el hogar eléctrico una vez que haya terminado de montar la repisa decorativa de madera. **INSTALE EL HOGAR ELÉCTRICO DESDE LA PARTE POSTERIOR DE LA CHIMENEA A FIN DE EVITAR QUE SE DAÑE LA BASE DEL HOGAR.**
- Tómese el tiempo necesario para armar la chimenea, hágalo con cuidado, y utilice los elementos de montaje provistos así como un destornillador Phillips de buena calidad. **LE RECOMENDAMOS QUE NO AJUSTE DEMASIADO LOS TORNILLOS.**
- No se sienta sobre ninguna parte la repisa de la chimenea.

CUIDADO Y LIMPIEZA

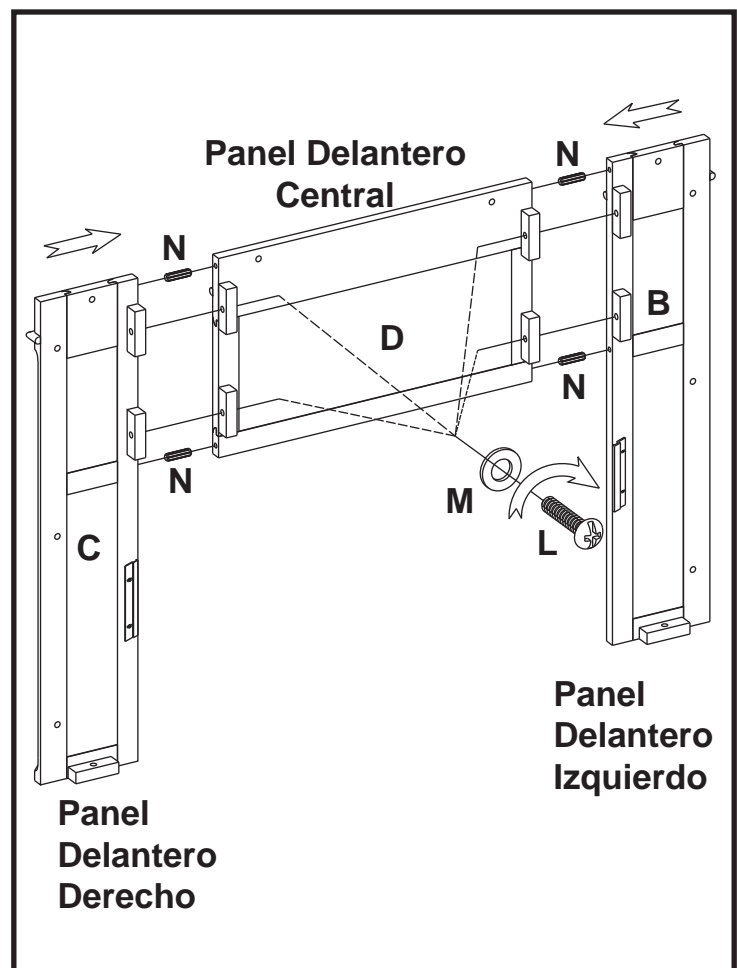
1. Quite el polvo de la chimenea de forma regular con un paño suave que no deje pelusa, o bien utilice un producto de limpieza.
2. Asimismo, puede aplicar un limpiador no abrasivo. Recuerde secar la chimenea inmediatamente con un paño o toalla suave.

A fin de que los tornillos queden debidamente ajustados, deberá colocarles una arandela plana.

Si observa la parte delantera de los paneles, comprobará que en los lados se indica Izquierda (Left) y Derecha (Right).

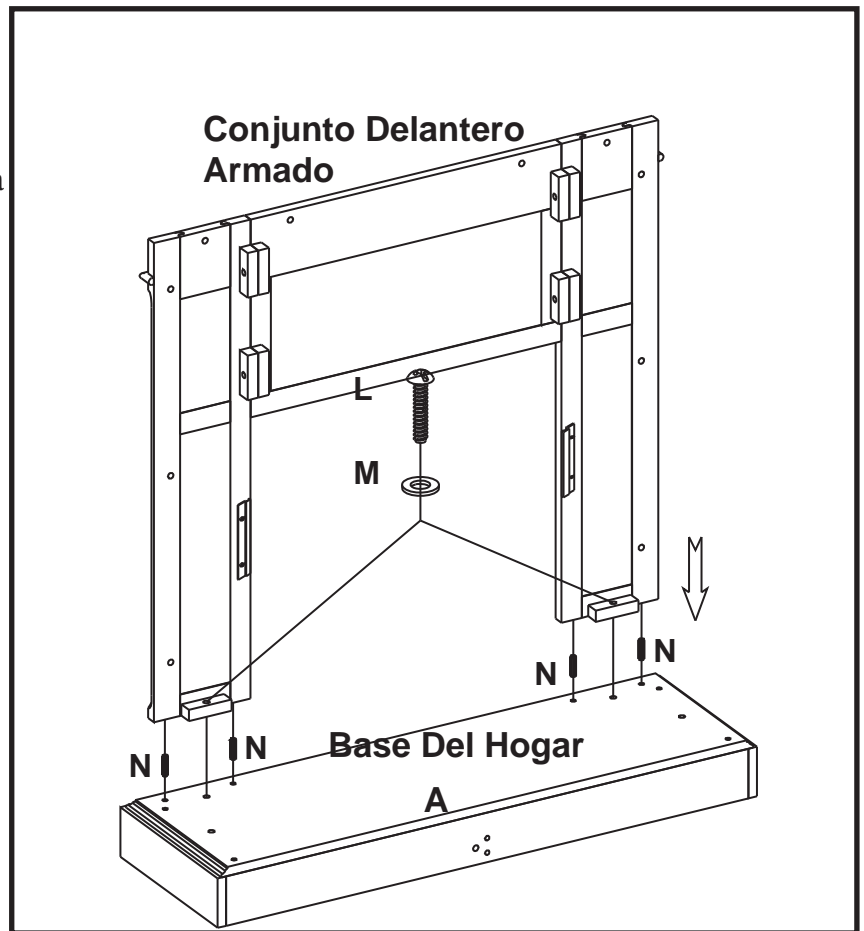
1. Tome el Panel Delantero Central (D), el Panel Delantero Derecho (C) y el Panel Delantero Izquierdo (B) y colóquelos con la cara hacia abajo sobre la superficie sin marcas.
2. Inserte una Espiga De Madera (N) en cada uno de los orificios previamente perforados.
3. Ajuste correctamente el Panel Delantero Derecho y el Panel Delantero Izquierdo al Panel Central. Compruebe que las Espigas De Madera estén bien colocadas en los orificios correspondientes. Inserte un Tornillos (L) y una Arandelas (M) en los orificios de los bloques de montaje.

AJUSTE SÓLO MANUALMENTE.



4. Tome la Base Del Hogar (A) y colóquela sobre el piso con la parte terminada hacia arriba.
5. Inserte una Espiga De Madera (N) en cada uno de los orificios previamente perforados.
6. Ajuste el conjunto Delantero, que armó en el paso 3, a la Base Del Hogar (A). Compruebe que las espigas estén bien colocadas en los orificios correspondientes de la Base del Hogar. Para ajustar los paneles, pase un Tornillos (L) y una Arandelas (M) por los orificios previamente perforados de los bloques de montaje.

AJUSTE SÓLO MANUALMENTE.

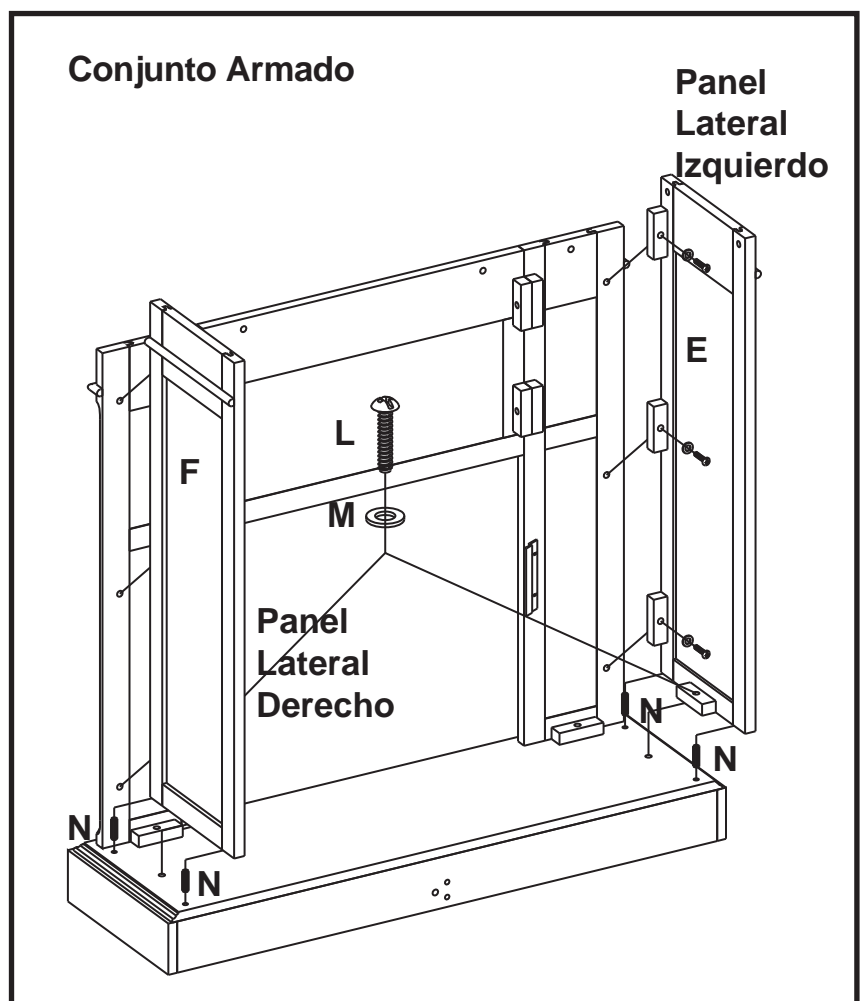


7. Tome el Panel Lateral Izquierdo (E) e inserte una Espiga De Madera (N) en cada uno de los orificios previamente perforados. Luego, coloque un Tornillos (L) y una Arandelas (M) en los orificios correspondientes de los bloques de montaje. Ajuste el Panel Lateral a la Base Del Hogar (A) y al conjunto delantero ya armado.

AJUSTE SÓLO MANUALMENTE.

8. Tome el Panel Lateral Derecho (F) e inserte una Espiga De Madera (N) en cada uno de los orificios previamente perforados. Luego, coloque un Tornillos (L) y una Arandelas (M) en los orificios correspondientes de los bloques de montaje. Ajuste el Panel Lateral a la Base Del Hogar (A) y al conjunto delantero ya armado.

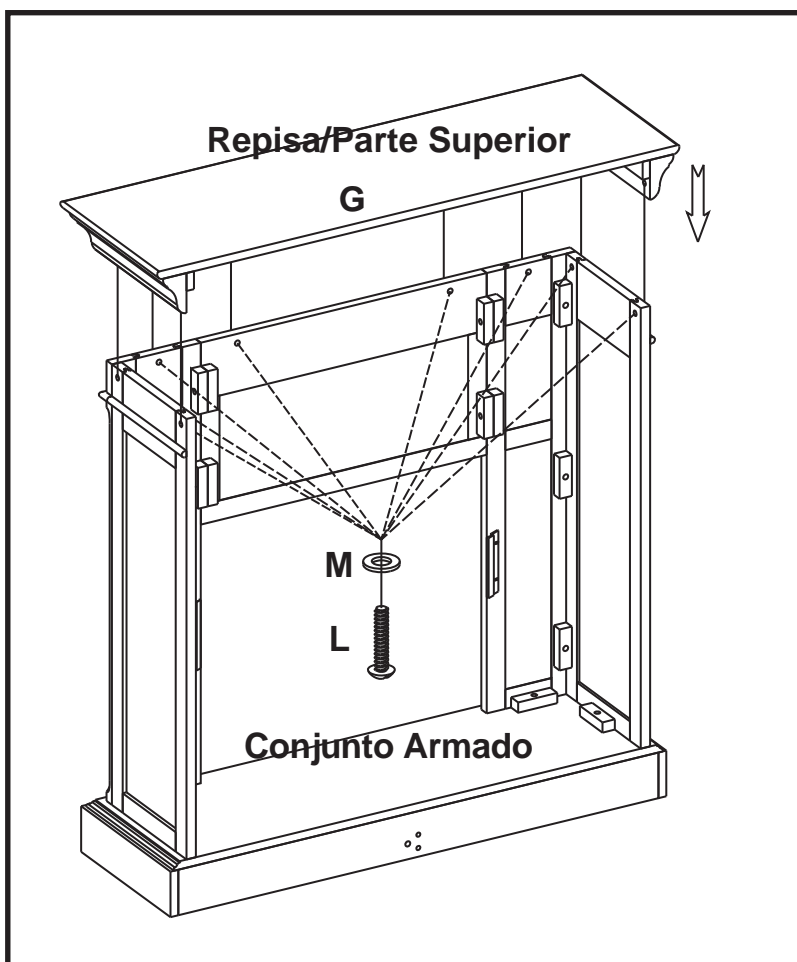
AJUSTE SÓLO MANUALMENTE.



9. Localice el Repisa/Parte Superior (G) y colóquelo encima del ensamblaje terminado, orientando el lado acabado hacia arriba. Comenzando por la parte interior, fije el dintel de chimenea, utilizando un Tornillos (L) y una Arandelas (M) a través de los orificios pretaladrados de los paneles.

APRIETELOS SOLAMENTE A MANO.

10. Utilizando un destornillador Phillips (cruciforme), apriete todos los pernos, alternando entre la parte superior e inferior, la izquierda y la derecha.

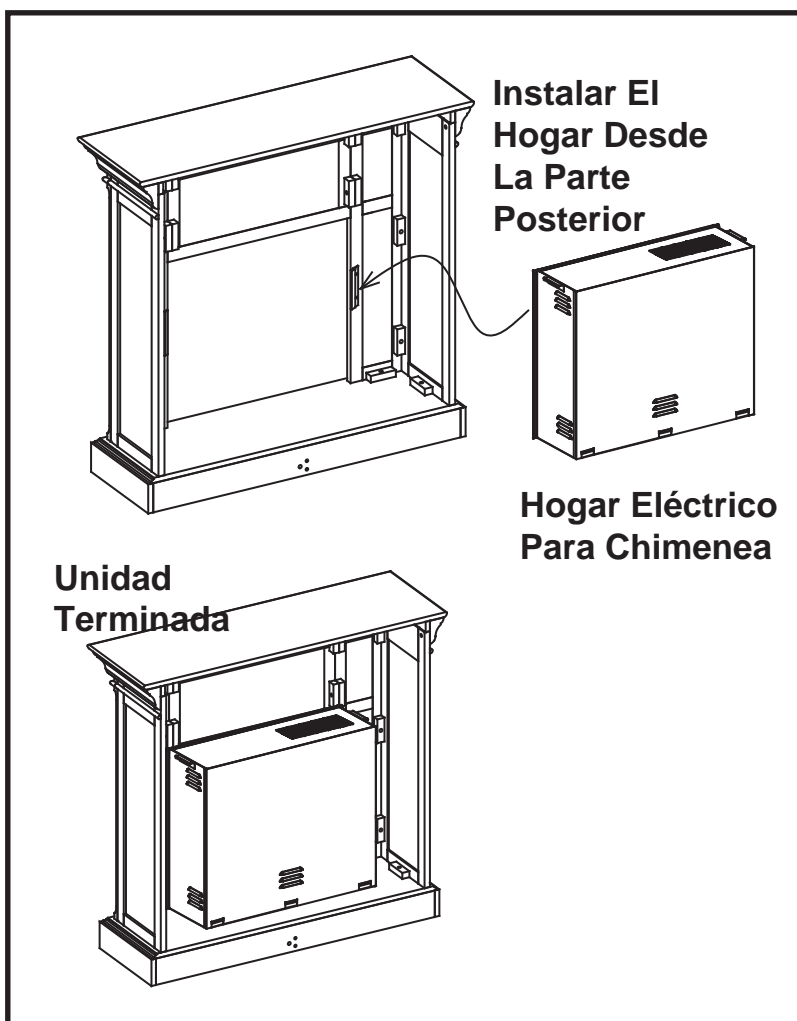


11. Quite los dos soportes de montaje fijados en la parte trasera de los paneles izquierdo y derecho. Coloque a un lado los tornillos para madera.

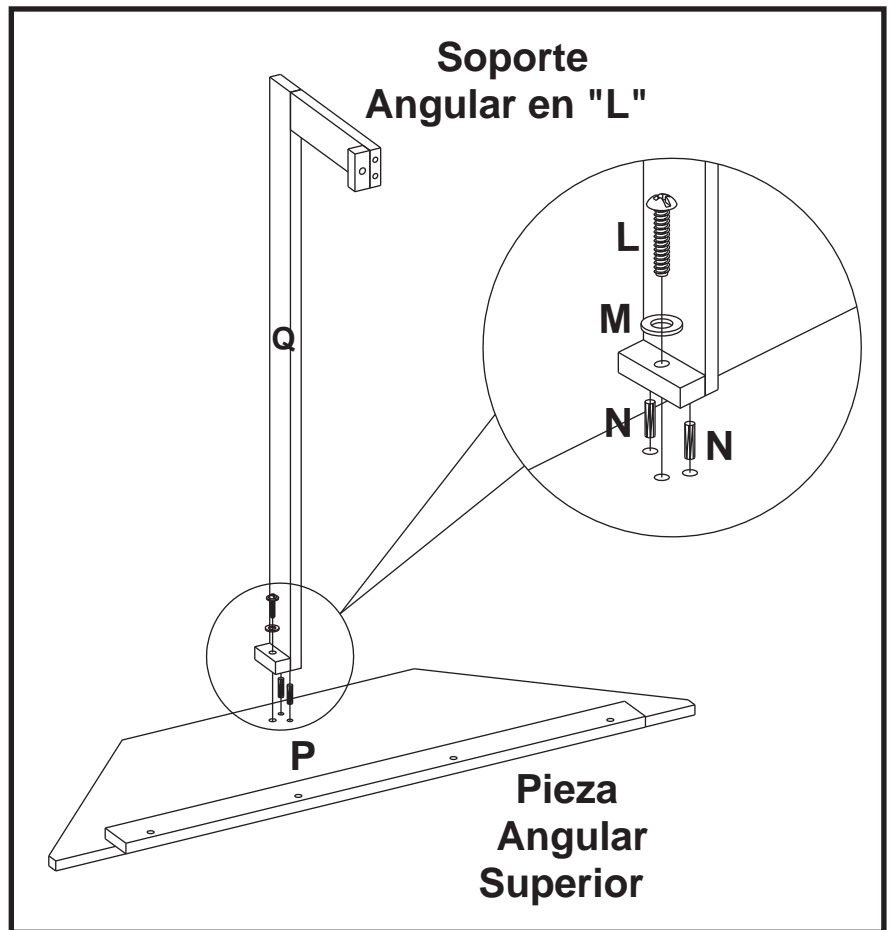
LEA ATENTAMENTE TODAS LAS INSTRUCCIONES DEL "HOGAR ELÉCTRICO" ANTES DE SU INSTALACIÓN EN LA CHIMENEA DECORATIVA. UBIQUE EL HOGAR ELÉCTRICO EN LA POSICIÓN DEFINITIVA DENTRO DE LA CHIMENEA.

12. Levante el hogar cuidadosamente, colóquelo en la parte posterior de la unidad y céntralo en la abertura de la chimenea. No empuje el hogar desde su Base dado que la unidad se puede dañar.
13. Coloque los soportes de montaje de modo que el hogar se encuentre nivelado con respecto a la parte interior del panel frontal de la repisa.

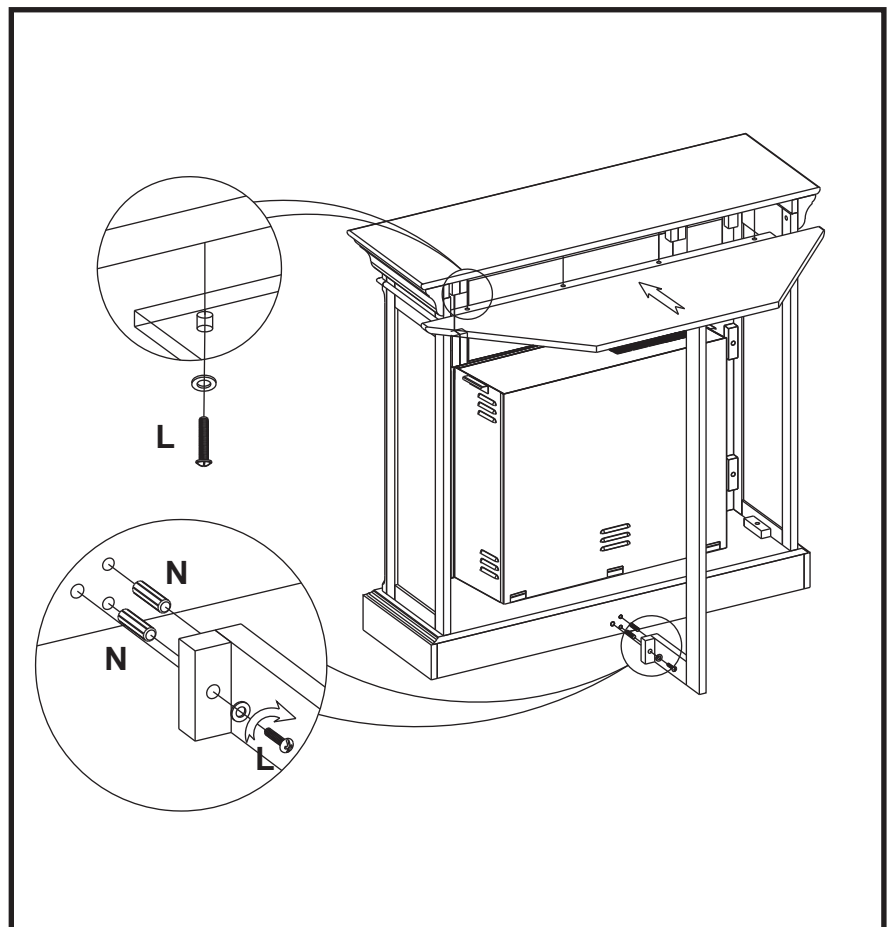
MUEVA LA UNIDAD COMPLETA SÓLO EN DISTANCIAS CORTAS. MUEVA LA UNIDAD COMPLETA CON MUCHO CUIDADO. SE NECESITAN DOS PERSONAS PARA DESPLAZAR LA UNIDAD COMPLETA AL LUGAR DEFINITIVO QUE VA A OCUPAR.



14. Tome el Soporte Angular En "L" (Q) y la Pieza Angular Superior (P), y colóquelos con la cara hacia abajo, sobre una superficie que no raye. Inserte una Espiga De Madera (N) en cada uno de los orificios previamente perforados. Ajuste correctamente el Soporte En "L" a la Pieza Angular Superior (P), e inserte los Tornillo (L) y las Arandela (M) en los orificios de los bloques de montaje.



15. Deslice con cuidado el Conjunto armado del paso 14 en la parte posterior de la Repisa. Luego, coloque Tornillos (L) y Arandelas (M) a través de los orificios previamente perforados de los bloques de montaje. **AJUSTE SÓLO MANUALMENTE.** A continuación, ajuste todos los tornillos mientras sostiene el conjunto de la Pieza Angular Posterior del mueble. Tenga cuidado de no ajustar demasiado.



Twin-Star International, Inc.
 Delray Beach, FL 33445
 Línea para llamadas en inglés: 866-661-1218
 Línea para llamadas en español: 866-661-1218

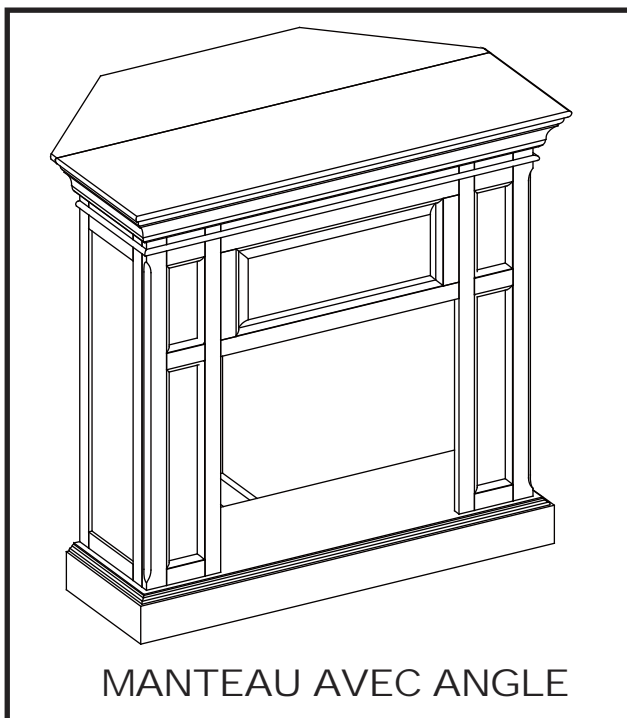
Modelo N° 23DM159
 Fabricado en China
 Impreso en China

© 2010, Twin-Star International, Inc.

MANTEAU DE CHEMINÉE EN BOIS

23DM159

CONSIGNES DE MONTAGE



LISTE DES PIÈCES

Pièce	Description	Quantité
<i>PIÈCES</i>		
A	Âtre/Base	1
B	Panneau avant de gauche	1
C	Panneau avant de droite	1
D	Panneau avant central	1
E	Panneau de gauche	1
F	Panneau de droite	1
G	Manteau/Dessus	1
P	Prolongation de l'angle supérieur	1
Q	Écharpe en « L »	1
<i>QUINCAILLERIE</i>		
L	Boulon 1/4" X 1 1/4"	28
M	Rondelle	28
N	Goujon en bois	16
Z	Crayon pour retouches	1

Twin-Star International, Inc.
Delray Beach, FL 33445

Pour le service à la clientèle :

courriel : parts@twinstarhome.com
pour le service en anglais, composez le 866-661-1218
pour le service en français, composez le 866-374-9203
pour le service en espagnol, composez le 866-661-1218

ATTENTION

Exige aussi -foyer
encastrable électrique avec
Chauffage

F-1

Fabriqué en Chine
Imprimé en Chine

VEUILLEZ LIRE ET SUIVRE TOUS LES CONSEILS DE SÉCURITÉ

AVANT DE COMMENCER

1. Avant l'installation, utilisez des ciseaux ou un couteau universel pour couper et débiller tous les composants. Faites ATTENTION de ne pas endommager le manteau. Assurez-vous de ne pas jeter la quincaillerie d'installation incluse.
2. Assurez-vous d'avoir toutes les pièces indiquées sur la liste. S'il manque des pièces, veuillez envoyer un courriel au service à la clientèle à l'adresse parts@twinstarhome.com ou composez les numéros suivants : pour le service en anglais : 1-866-661-1218; pour le service en français : 1-866-374-9203 ou pour le service en espagnol-866-661-1218. Veuillez indiquer les pièces manquantes ainsi que le numéro de modèle. Assurez-vous d'inclure vos nom et adresse.



ATTENTION

NE PAS DÉPLACER LE MANTEAU OU LE FOYER TANT QU'IL EST BRANCHÉ.

CONSEILS UTILES

- Certaines étapes seront plus faciles à réaliser avec l'aide d'un autre adulte.
- La dernière étape consistera à lier le manteau entièrement monté au foyer. **INSTALLEZ LE FOYER ENCASTRABLE EN LE DÉPOSANT PAR L'ARRIÈRE DU MANTEAU POUR ÉVITER D'ÉGRATIGNER L'ÂTRE/BASE DU MANTEAU.**
- Faites attention lorsque vous assemblez le foyer et le manteau. Prenez votre temps et utilisez la quincaillerie fournie, ainsi qu'un tournevis cruciforme. **NE PAS TROP SERRER LES BOULONS.**
- Ne vous asseyez pas sur aucune partie du manteau.

SOINS ET NETTOYAGE

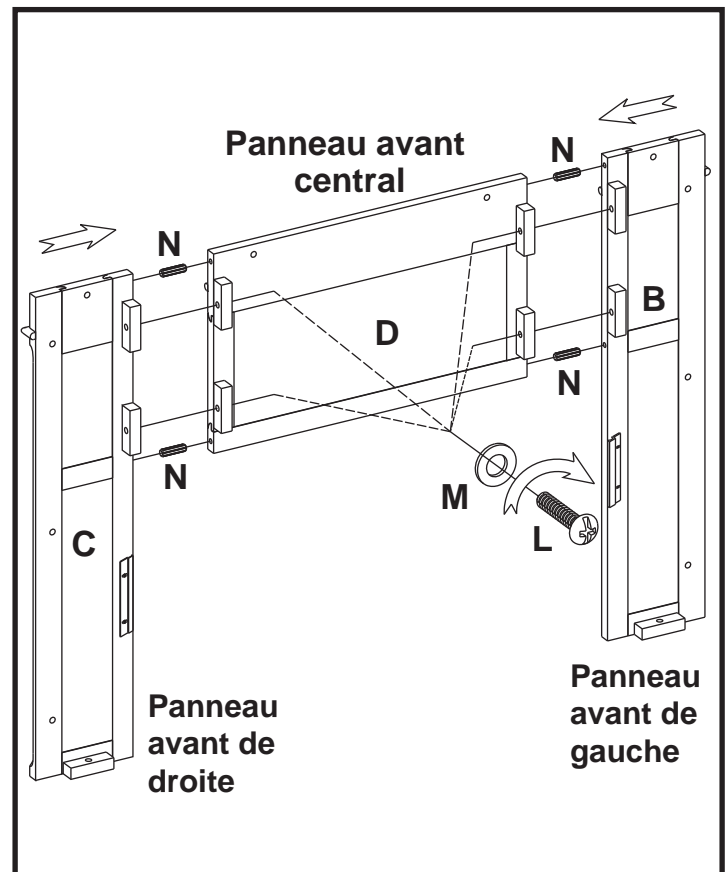
1. Époussetez régulièrement votre FOYER avec un chiffon doux non pelucheux ou un produit domestique pour l'époussetage.
2. Vous pouvez nettoyer le foyer avec un nettoyant domestique doux non abrasif. Assurez-vous de l'essuyer immédiatement avec un linge doux ou une serviette.

Pour un assemblage sans jeu, chaque boulon devrait comporter une rondelle plate.

Tous les panneaux sont étiquetés Gauche (« Left ») et Droit (« Right ») à partir d'une vue de face de l'appareil.

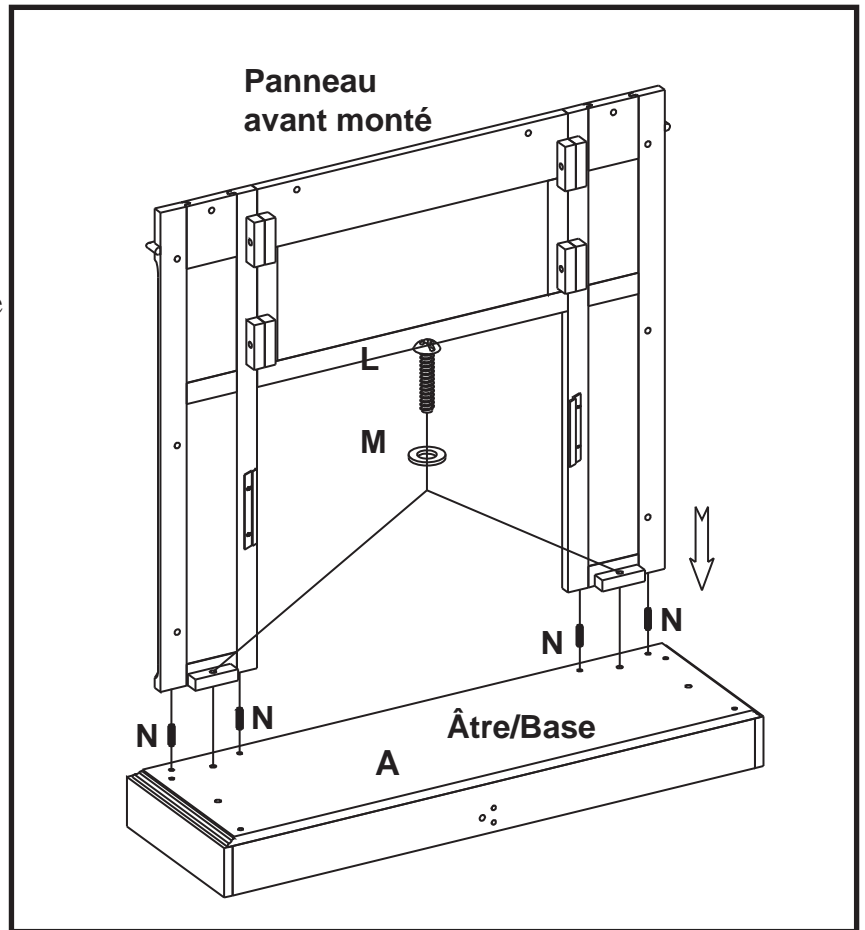
1. Trouvez le panneau avant central (D), le panneau avant de droite (C) et le panneau avant de gauche (B) et déposez-les, le côté fini vers le sol, sur une surface où ils ne pourront être égratignés.
2. Insérez un goujon en bois (N) dans chacun des trous pré-perçés.
3. Poussez les panneaux avant de droite et de gauche de chaque côté du panneau central. Assurez-vous que les goujons en bois soient bien assis dans les trous pré-perçés. Insérez les boulons (L) et les rondelles (M) dans les trous des blocs de montage.

SERRER À LA MAIN SEULEMENT.



4. Trouvez l'âtre/base (A) et déposez le côté fini, vers le haut, sur le plancher.
5. Insérez un goujon en bois (N) dans chacun des trous pré-percés.
6. Fixez le panneau avant, assemblé à l'étape 3, sur l'âtre/base (A). Assurez-vous que les goujons sont bien assis dans les trous pré-percés de l'âtre/base. Avec les boulons (L) et les rondelles (M), fixez les panneaux en glissant les boulons et les rondelles dans les trous pré-percés des blocs de montage.

SERRER À LA MAIN SEULEMENT.

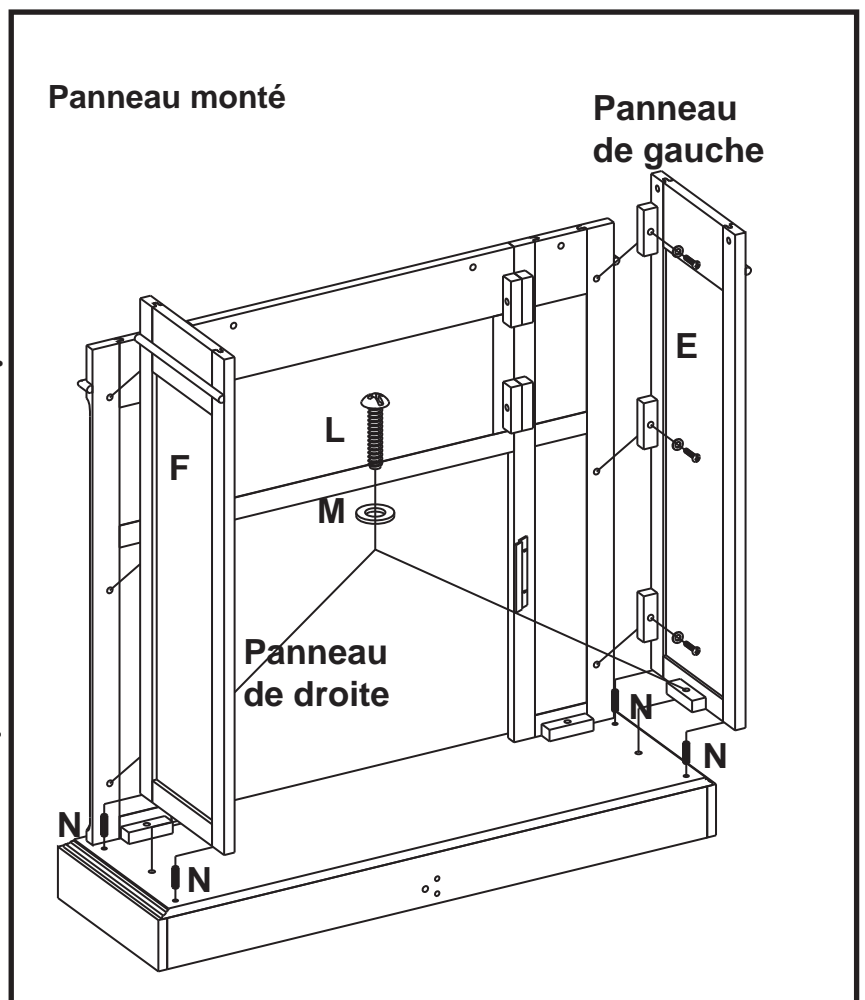


7. Trouvez le panneau de gauche (E) et insérez un goujon en bois (N) dans chacun des trous pré-percés. Glissez ensuite un boulons (L) et une rondelles (M) dans les trous pré-percés des blocs de montage. Attachez le panneau latéral à l'âtre/base (A). Terminez ensuite l'assemblage de la partie avant.

SERRER À LA MAIN SEULEMENT.

8. Trouvez le panneau de droite (F) et insérez un goujon en bois (N) dans chacun des trous pré-percés. Glissez ensuite un boulons (L) et une rondelles (M) dans les trous pré-percés des blocs de montage. Attachez le panneau latéral à l'âtre/base (A). Terminez ensuite l'assemblage de la partie avant.

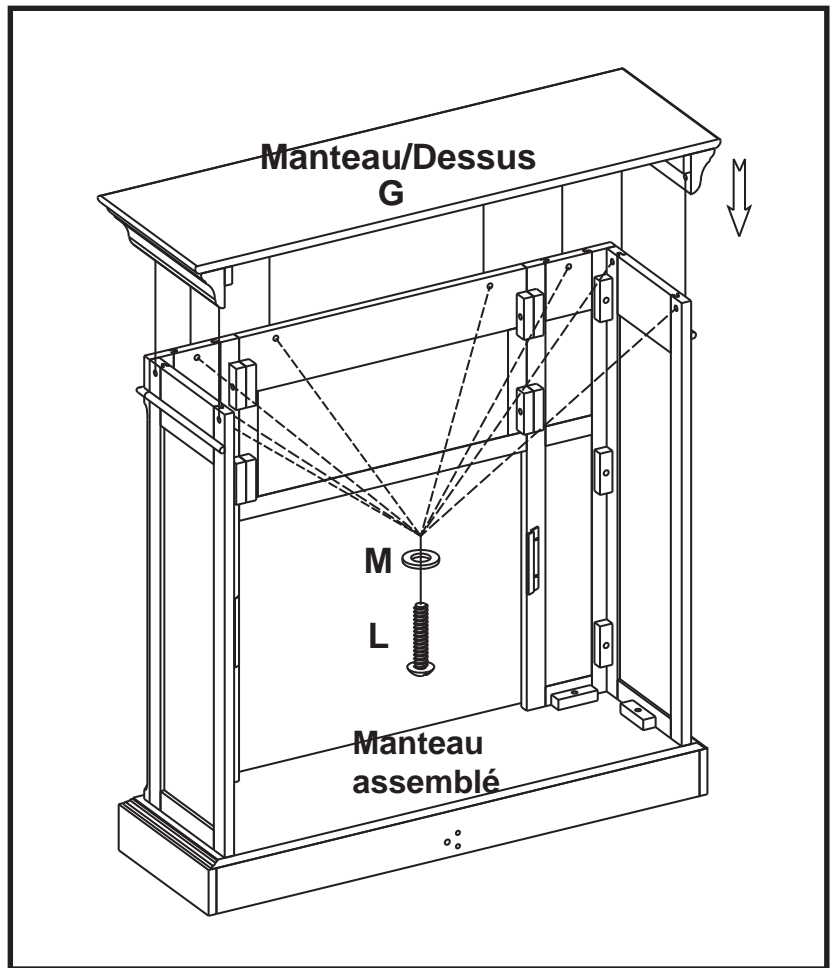
SERRER À LA MAIN SEULEMENT.



9. Trouvez le manteau/dessus (G) et déposez le côté fini par-dessus la partie assemblée. De l'intérieur, fixez le manteau à l'aide d'un boulons (L) et d'une rondelles (M), en les insérant dans les trous pré-perçés des blocs de montage.

SERRER À LA MAIN SEULEMENT.

10. Avec un tournevis cruciforme, serrez tous les goujons, en alternant entre le haut et le bas, la gauche et la droite.



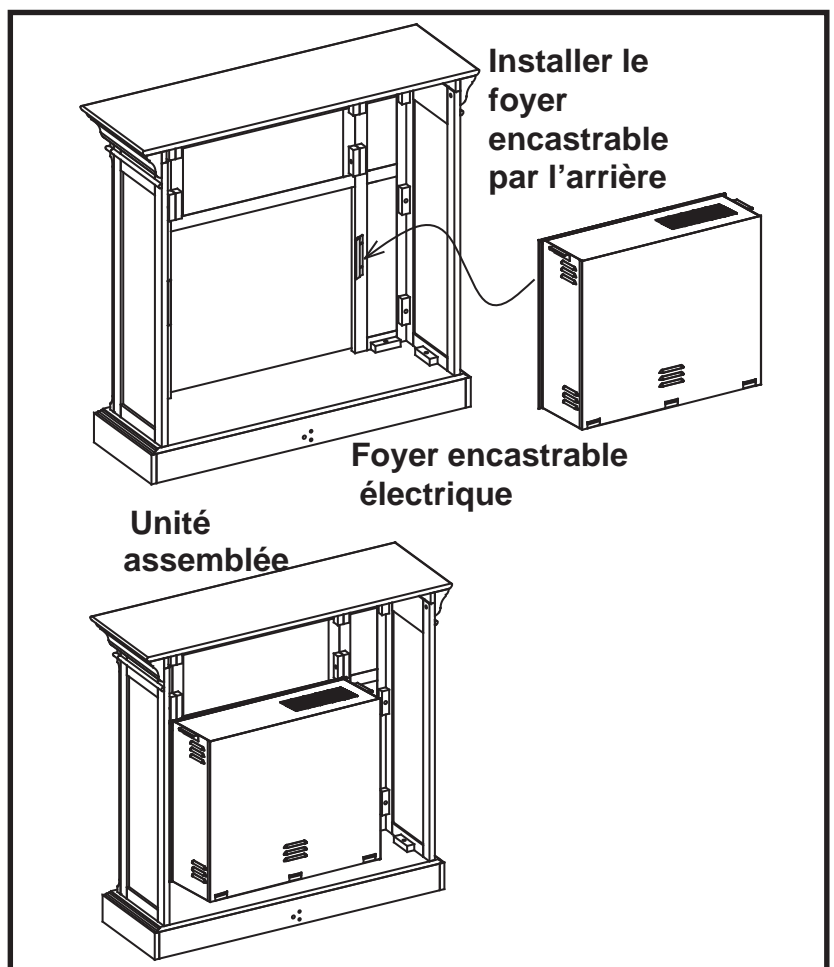
11. Retirez les deux brides de montage fixées à l'arrière des panneaux avant de gauche et de droite. Mettez-les de côté, avec les vis à bois.

VEUILLEZ LIRE TOUTES LES INSTRUCTIONS D'INSTALLATION DU FOYER ÉLECTRIQUE ENCASTRABLE AVANT D'INSTALLER LE FOYER DANS LE MANTEAU, UNE FOIS CELUI-CI ASSEMBLÉ. INSTALLEZ LE FOYER DANS L'ESPACE PRÉVU, PRÈS DE SA POSITION FINALE.

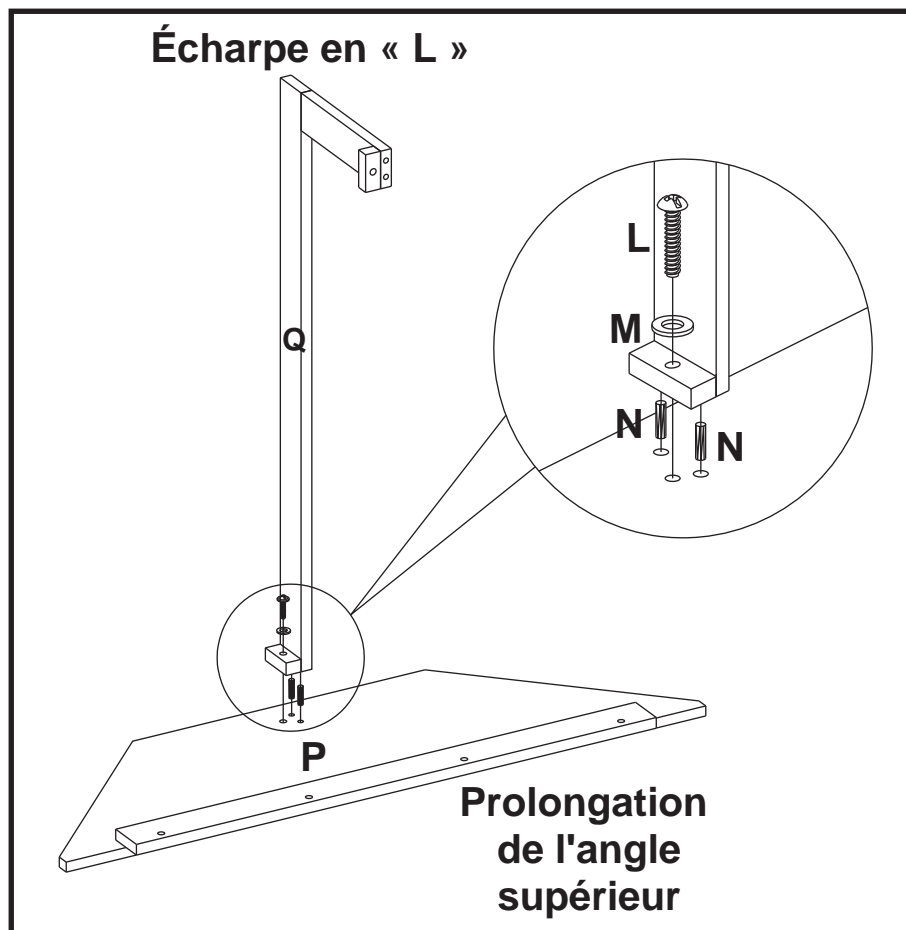
12. Soulevez doucement le foyer encastrable pour le déposer par l'arrière du manteau, dans le centre de l'ouverture de celui-ci. Ne pas tirer le foyer encastrable sur la âtre/base (A) car cela pourrait égratigner la base du manteau.

13. Installez les brides de montage pour ainsi garder le foyer encastrable à égalité avec l'intérieur du manteau.

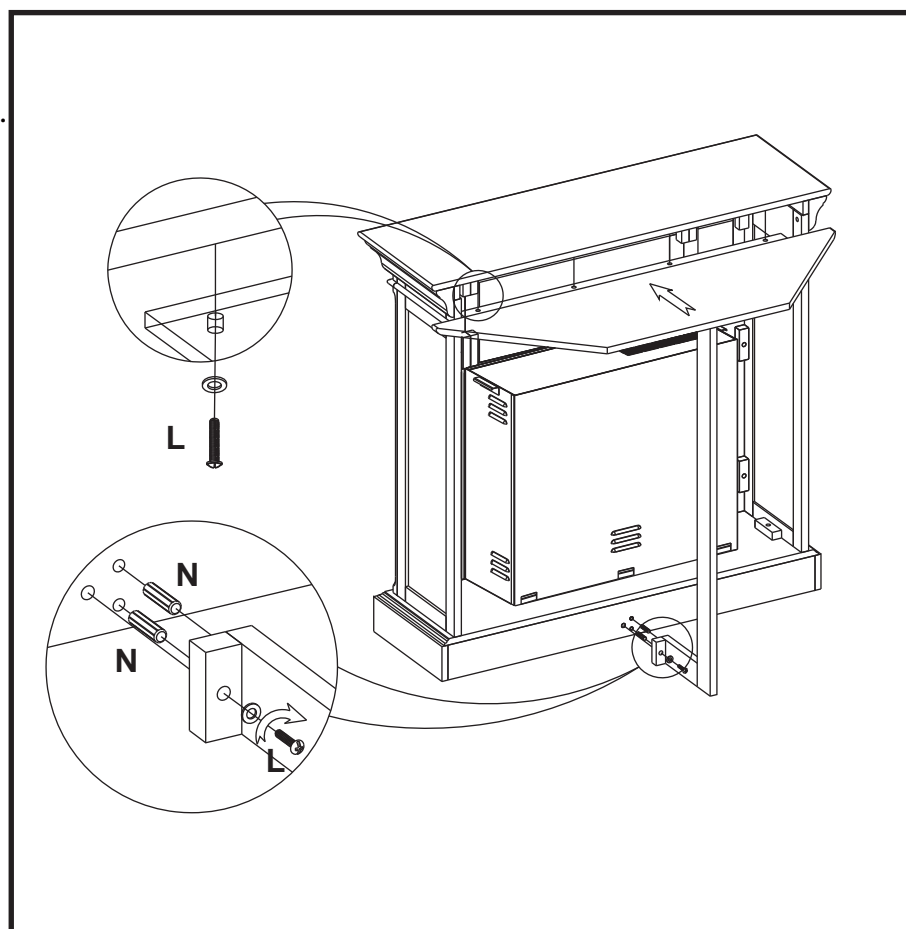
NE DÉPLACEZ LE FOYER ENTIÈREMENT MONTÉ QUE SUR DE COURTES DISTANCES. DÉPLACEZ L'UNITÉ MONTÉE AVEC SOIN. IL FAUT DEUX PERSONNES POUR DÉPLACER L'UNITÉ MONTÉE ET LA METTRE EN PLACE.



14. Trouver l'écharpe en L (Q), et la prolongation de l'angle supérieur (P) et les placer face contre terre sur une surface qui ne risque pas de la rayer. Insérer un goujon en bois (N) dans chacun des trous prépercés. Unir le support en L et la Prolongation de l'angle supérieur (P) sans qu'il y ait de jeu, insérer les boulon (L) et les rondelle (M) dans les trous des blocs de fixation.
SERRER À LA MAIN SEULEMENT.



15. Faire glisser soigneusement l'assemblage complété à l'étape 14 et le mettre en place à l'arrière du manteau. Utiliser ensuite les goujon en bois (N) et les insérer dans les trous prépercés. Insérer ensuite les boulons (L) et les rondelles (M) dans les trous prépercés des blocs de fixation.
SERRER À LA MAIN SEULEMENT.
 Vous pouvez maintenant serrer tous les boulons retenant l'assemblage de l'angle arrière. de ne pas trop serrer.



Twin-Star International, Inc.
 Delray Beach, FL 33445
 pour le service en anglais, composez le 866-661-1218
 pour le service en français, composez le 866-374-9203
 pour le service en espagnol, composez le 866-661-1218

Modèle 23DM159
 Fabriqué en Chine
 Imprimé en Chine

© 2010, Twin-Star International, Inc.