

**INSTRUCTION MANUAL ENCLOSED
MANUEL D'INSTRUCTIONS À L'INTÉRIEUR
MANUAL DE INSTRUCCIONES ADJUNTO**

STOP

ATTENTION

STOP

**IF YOU HAVE ANY PROBLEMS OR QUESTIONS, EMAIL
OR CALL CUSTOMER SERVICE BEFORE YOU RETURN
THIS PRODUCT TO THE STORE WHERE IT WAS PURCHASED.**

For Customer Service: email: parts@twinstarhome.com
in English Call: 866-661-1218
in Spanish Call: 866-661-1218
in French Call: 866-374-9203

PARE

ATENCIÓN

PARE

**SI TIENE ALGÚN PROBLEMA O PREGUNTAS,
ENVÍE UN MENSAJE DE CORREO ELECTRÓNICO O LLAME AL SERVICIO
DE ATENCIÓN AL CLIENTE ANTES DE DEVOLVER
ESTE PRODUCTO A LA TIENDA EN LA QUE LO COMPRÓ.**

Servicio de atención al cliente: Correo electrónico: parts@twinstarhome.com
Línea para llamadas en inglés: 866-661-1218
Línea para llamadas en español: 866-661-1218
Línea para llamadas en francés: 866-374-9203

STOP

ATTENTION

STOP

**POUR TOUT PROBLÈME OU TOUTE QUESTION,
ENVOYEZ UN COURRIEL AU SERVICE À LA CLIENTÈLE OU APPELEZ LE
SERVICE À LA CLIENTÈLE AVANT DE RETOURNER
CE PRODUIT OÙ VOUS L'AVEZ ACHETÉ.**

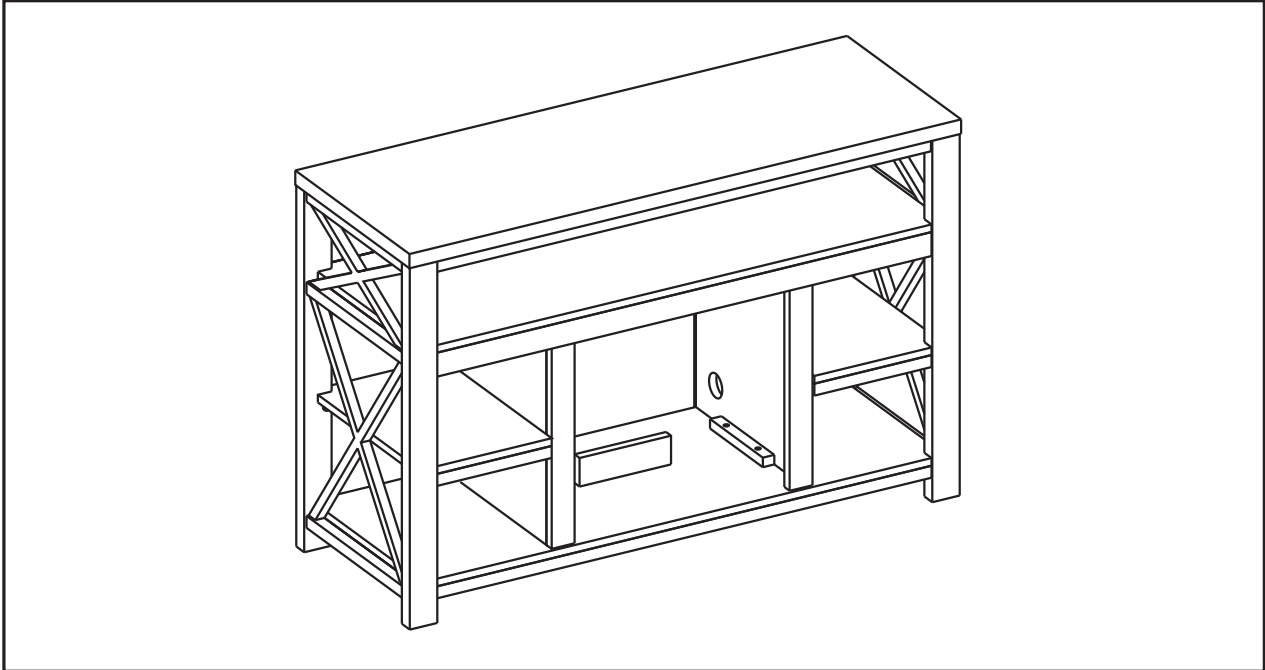
Pour le service à la clientèle : courriel : parts@twinstarhome.com
Pour appeler en anglais, composez le 866-661-1218
Pour appeler en espagnol, composez le 866-661-1218
Pour appeler en français, composez le 866-374-9203

**INSTRUCTION MANUAL ENCLOSED
MANUEL D'INSTRUCTIONS À L'INTÉRIEUR
MANUAL DE INSTRUCCIONES ADJUNTO**

WOOD FIREPLACE MANTEL

18MM3207

WOOD MANTEL ASSEMBLY INSTRUCTIONS



| PART | PARTS LIST DESCRIPTION | QUANTITY |
|------|---------------------------|------------|
| | PARTS | |
| A | Hearth/Base | 1 |
| B | Center Left Side Panel | 1 |
| C | Center Right Side Panel | 1 |
| D | Front Frame | 1 |
| E | Left Side Panel | 1 |
| F | Right Side Panel | 1 |
| G | Mantel/Top | 1 |
| H | Center Shelf | 1 |
| I | Left Front Panel | 1 |
| J | Right Front Panel | 1 |
| K | Iron Bar | 2 |
| W | Wood Shelf | 2 |
| R | Side Back Panel | 2 |
| S | Center Back Panel | 1 |
| Y | Securing Block | 1 |
| | HARDWARE | |
| L1 | Bolt 1/4" x1-1/4" | 26+1 extra |
| L2 | Bolt 1/4" x 1/2" | 22+1 extra |
| M | washer | 48+1 extra |
| N | Wood Dowel | 10 |
| Q1 | Screw 3.75*32mm | 10 |
| Q2 | Screw 3.75*62mm | 3 |
| Q3 | Wood Screw | 26 |
| T | Metal Bracket | 8 |
| Z | Touch-Up Pen | 1 |

Twin-Star International, Inc.
Delray Beach, FL 33445

E-1 Made in China
Printed in China

For Customer Service:

E-mail: parts@twinstarhome.com
In English call: 866-661-1218
In French call: 866-374-9203
In Spanish call: 866-661-1218

ATTENTION

**ALSO Requires-Electric
Fireplace Insert with Heater**

PLEASE READ AND FOLLOW ALL SAFETY TIPS

GETTING STARTED

1. Before assembly, carefully use scissors or utility knife to cut and unwrap all parts. Make sure you do not discard the hardware.
2. Make sure that you have all the parts listed. If you are missing any parts please email Customer Service: parts@twinstarhome.com or call 1-866-661-1218 in English, 1-866-374-9203 in French or 1-866-661-1218 in Spanish. Please identify the parts you need and model number. Make sure to include your name and address.



CAUTION:

DO NOT MOVE MANTEL OR INSERT WHILE PLUGGED INTO POWER SUPPLY.

HELPFUL HINTS

- Some steps are more easily handled with two adults.
- Attach the fireplace insert to the completed wood mantel last. Install insert in from the back of the fireplace so as not to scratch the hearth/base.
- Use care in assembling your new fireplace, take your time and use the hardware provided and a quality Phillips head screwdriver.
NEVER OVER TIGHTEN BOLTS.
- Do not sit on any part of the mantel.

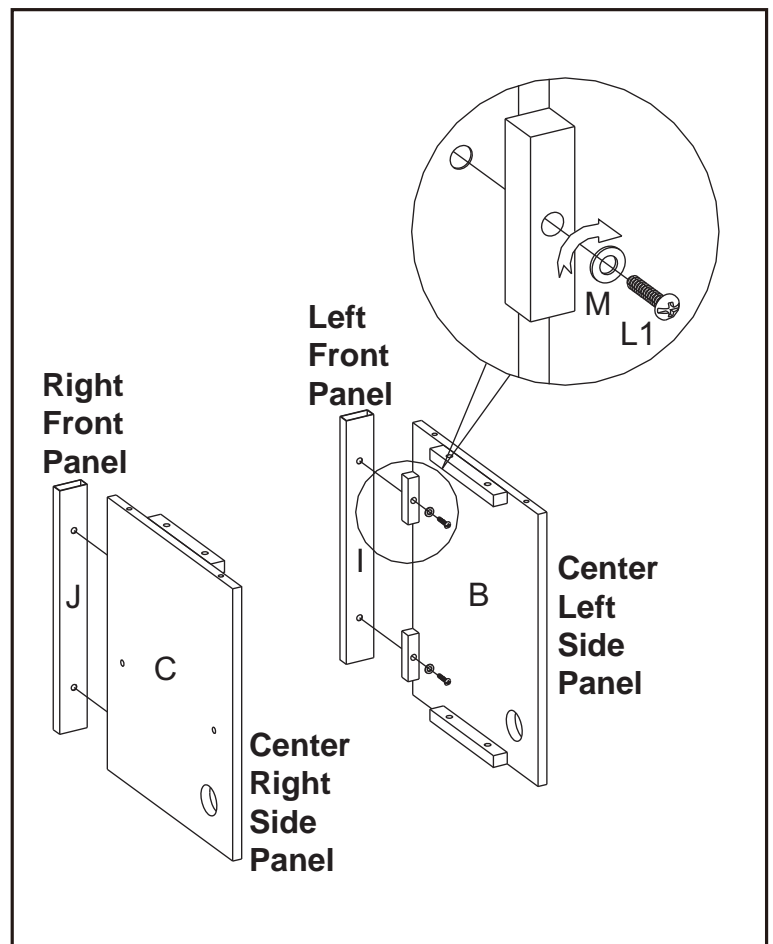
CARE & CLEANING

1. Dust your fireplace regularly with a soft non-lint producing cloth or household dusting product.
2. You can clean your fireplace with a gentle non-abrasive household cleaner. Make sure to dry your fireplace immediately with a soft cloth or towel.

For a complete tight fit every bolt should have a flat washer.

All panels are labeled Left and Right as viewed from the front of unit.

1. Locate Center Left Side Panel (B) and Left Front Panel (I) and set out on a scratch free surface. Align the holes in the Center Left Side Panel with the mounting blocks on the Left Front Panel and attach using Bolts (L1) and Washers (M) through the pre-drilled holes.
HAND TIGHTEN ONLY.
Repeat with Right Front Panel (J) and Center Right Side Panel (C)

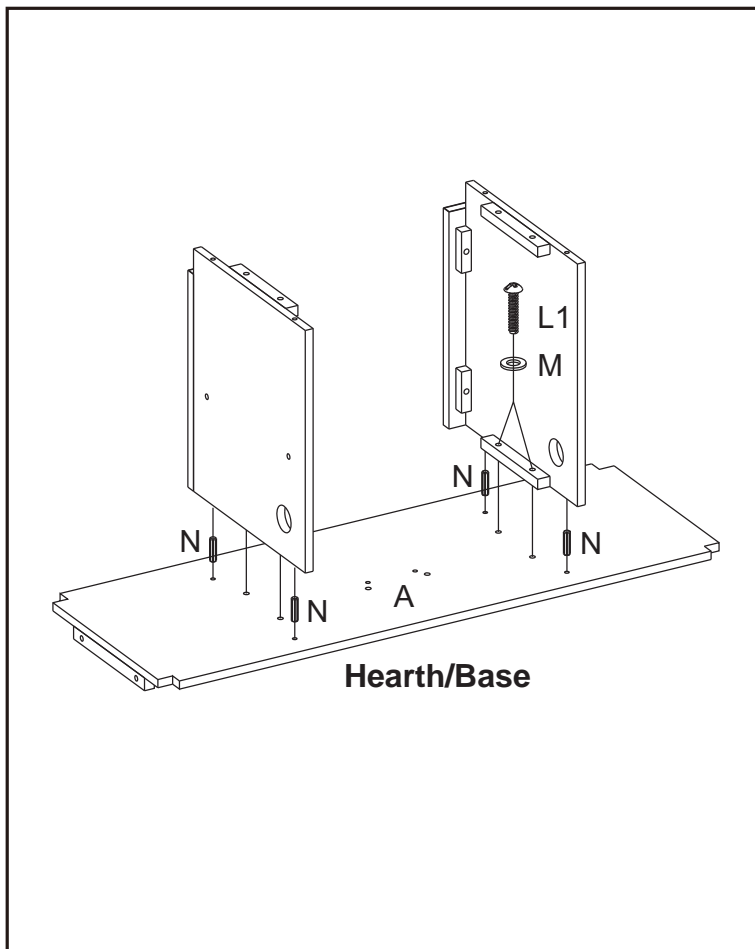


2. Locate Hearth/Base (A) and set out finished side up on the floor.
3. Locate Center Left Side Panel (B), and insert one Wood Dowel (N) into each of the pre-drilled holes. Then use Bolts (L1) and Washers (M) through the pre-drilled holes in the mounting blocks.

HAND TIGHTEN ONLY.

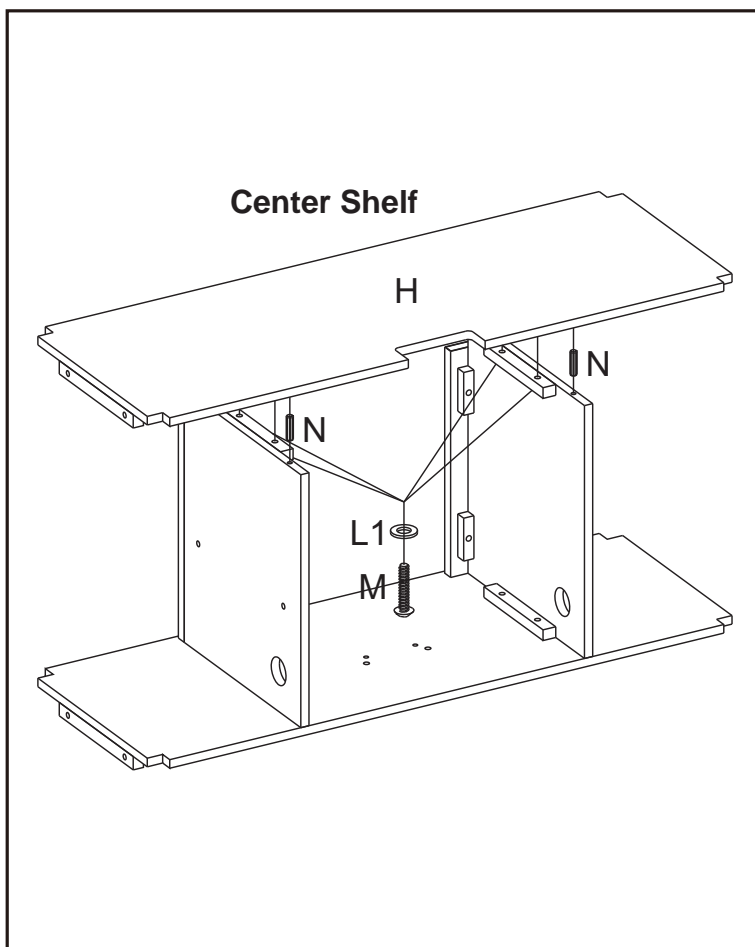
4. Locate Center Right Side Panel (C), and insert one Wood Dowel (N) into each of the pre-drilled holes. Then use Bolts (L1) and Washers (M) through the pre-drilled holes in the mounting blocks.

HAND TIGHTEN ONLY.

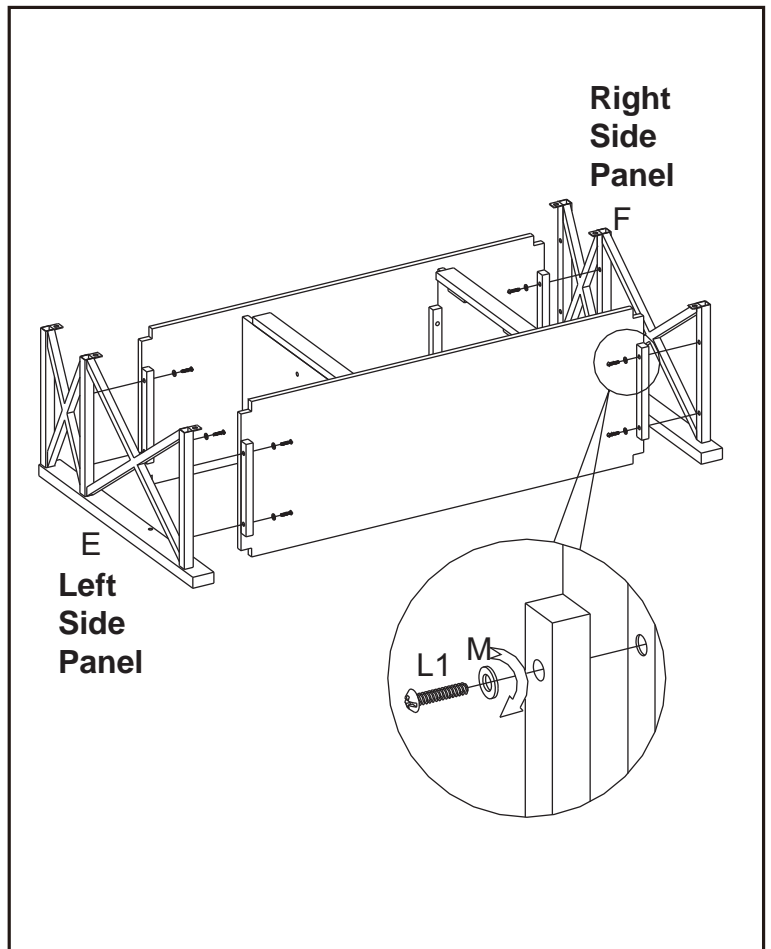


5. Insert one Wood Dowel (N) into each of the pre-drilled holes.
6. Then locate Center Shelf (H) and lay finished side up on top of Completed Assembly from step 4. From the inside, attach the Center Shelf using Bolts (L1) and Washers (M) through the pre-drilled holes in the mounting blocks.

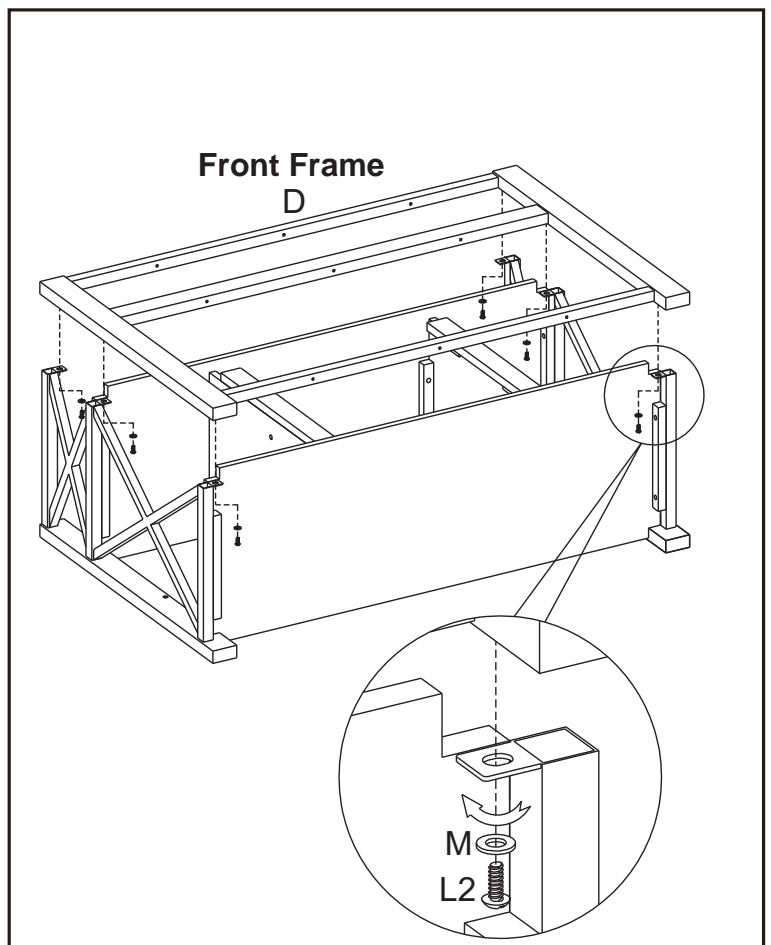
HAND TIGHTEN ONLY.



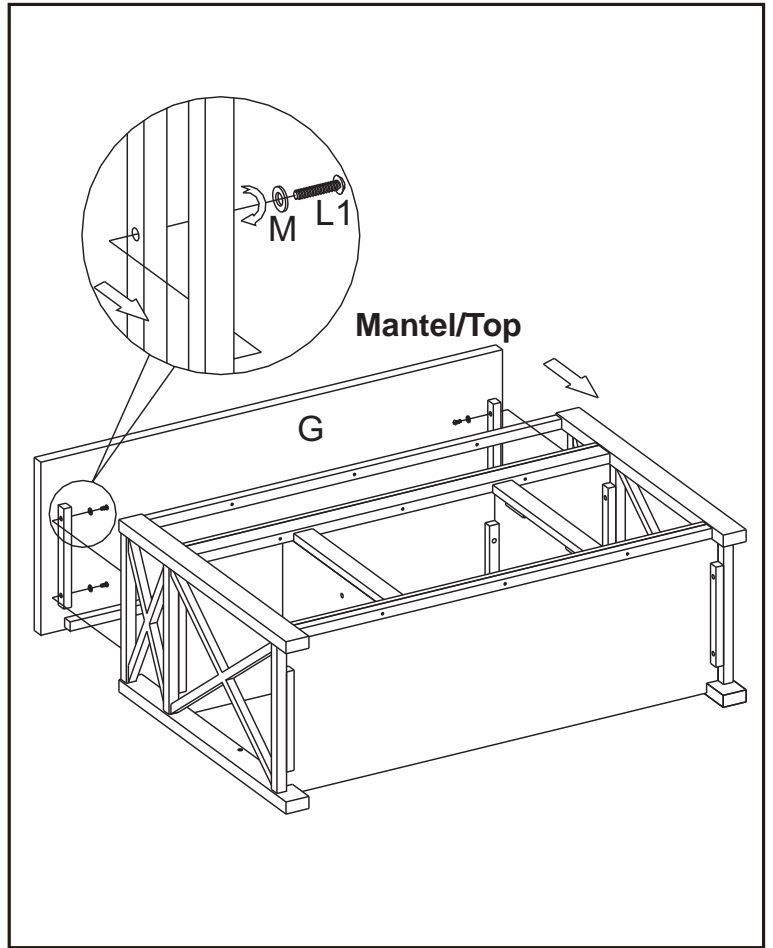
7. Push the Right Side Panel (F) and Left Side Panel (E) snug to completed assembly from step 6. Using Bolts (L1) and Washers (M) through the pre-drilled holes in the mounting blocks.
- HAND TIGHTEN ONLY.**



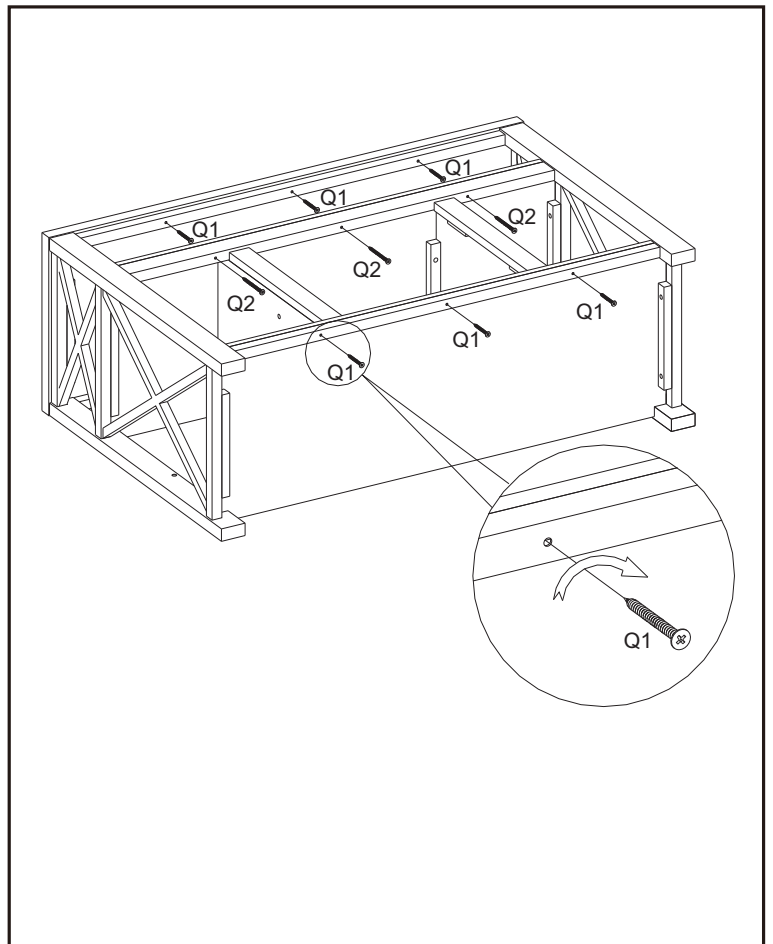
8. Push Front Frame (D) snug to completed assembly from step 7. From the inside, Using Bolts (L2) and Washers (M) through the pre-drilled holes.
- HAND TIGHTEN ONLY.**



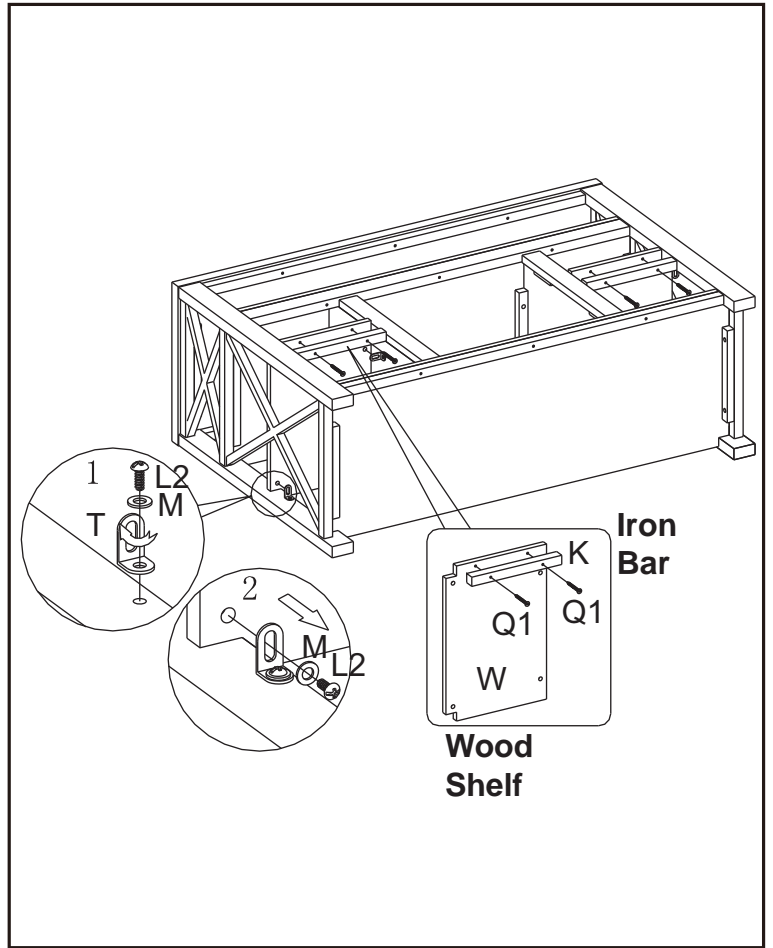
9. Locate Mantel/Top (G) and lay finished side up on top of completed assembly. From the inside, attach the Mantel using Bolts (L1) and Washers (M) through the pre-drilled holes in the mounting blocks.
10. Using Phillips head screwdriver tighten all Bolts alternating top and bottom, left and right.



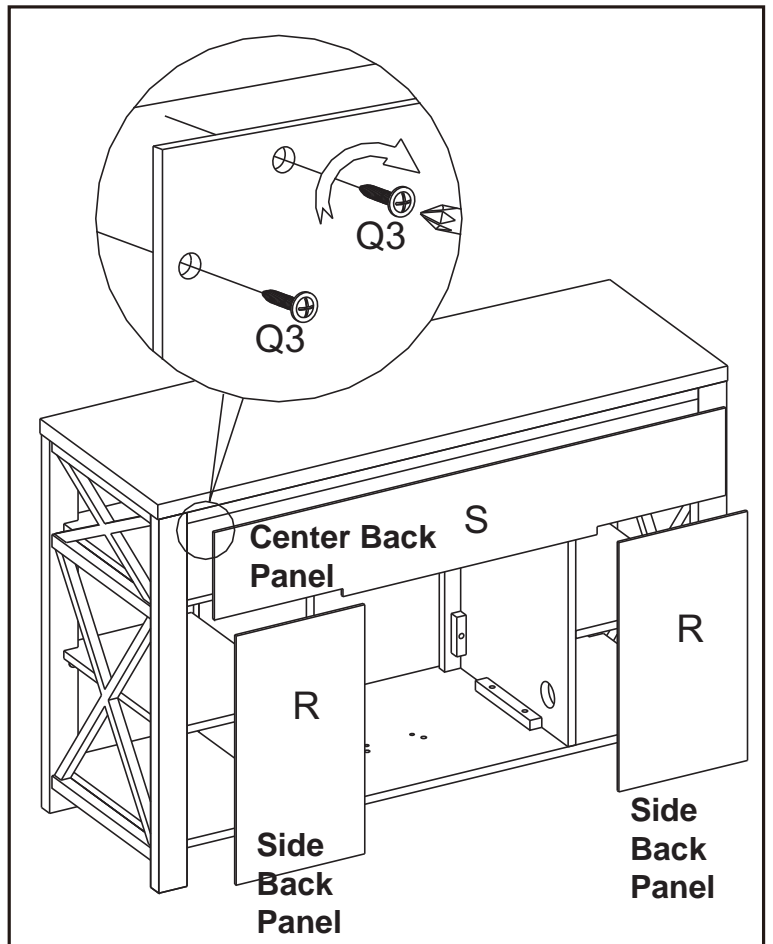
11. Use a Phillips Head screwdriver, tighten screws (Q1, Q2) through the pre-drilled holes in the Front Frame (D) to the panels.



12. Insert Wood Shelf (W), connect the Wood Shelf and cabinet walls with Metal Brackets (T) as shown in Diagram. Use a Phillips Head screwdriver to tighten Bolts (L2) and Washers (M) through the pre-drilled holes.
13. Attached Iron Bar (K) to bottom of Wood Shelf (W) as shown in Diagram, tighten Screw (Q1) through the pre-drilled holes.



14. Locate Side Back Panel (R) and Center Back Panel (S), attach to the back of the completed assembly from step 13. Use a Phillips Head screwdriver, tighten screws (Q3) through the pre-drilled holes in the Back Panels to the completed assembly.



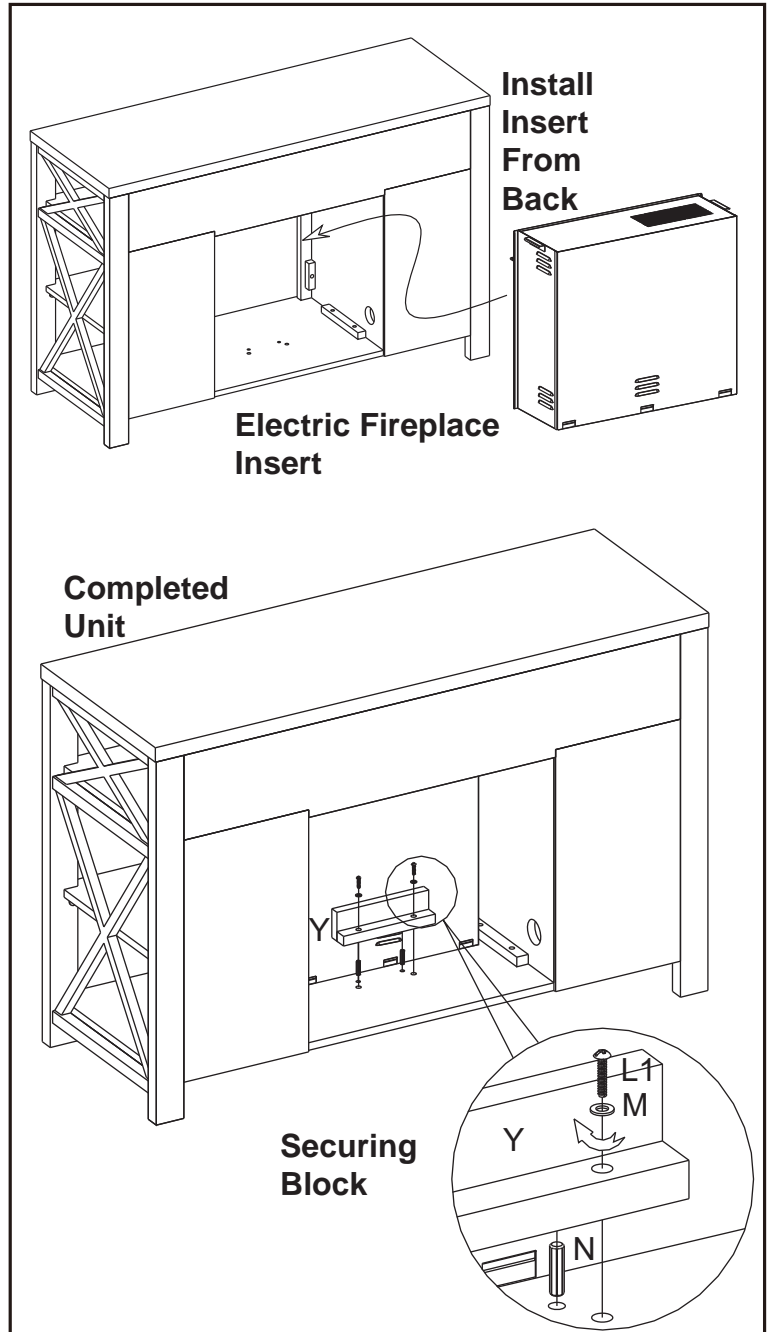
PLEASE READ ALL “ELECTRIC FIREPLACE INSERT” INSTRUCTIONS PRIOR TO INSTALLING ELECTRIC INSERT IN YOUR COMPLETED FIREPLACE MANTEL. INSTALL THE INSERT IN YOUR FIREPLACE

15. Lift insert carefully into the back of the unit and center in the insert opening. Do not drag insert across Hearth/Base (A) as it may scratch your unit.
16. Insert Wood Dowel (N) into the holes in the Hearth/Base (A). Attach Securing Block (Y) to hold insert from back. Using the Bolts (L1) and Washers (M) through pre-drilled holes.
MOVE YOUR COMPLETED UNIT ONLY SHORT DISTANCES. MOVE COMPLETED UNIT WITH GREAT CARE. IT TAKES TWO PEOPLE TO MOVE COMPLETED UNIT INTO ITS FINAL POSITION.

Twin-Star International, Inc.
Delray Beach, FL 33445
In English: 1-866-661-1218
In French: 1-866-374-9203
In Spanish: 1-866-661-1218

Model# 18MM3207
Made in China
Printed in China

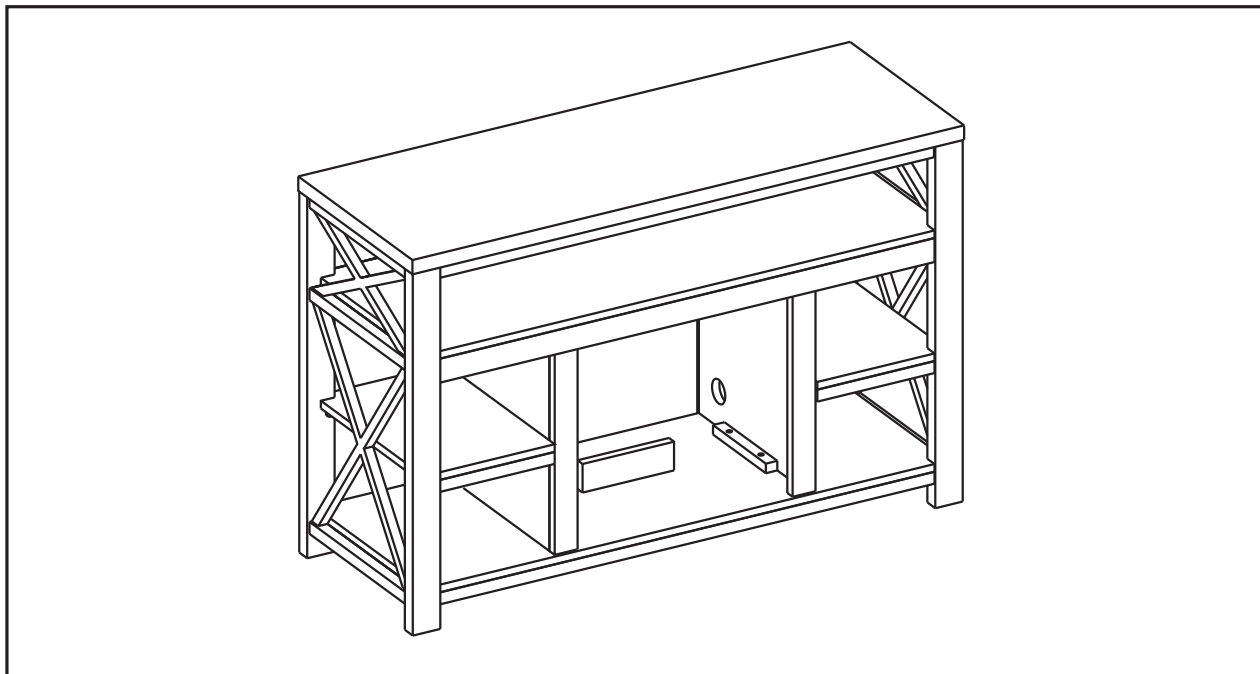
2010, Twin-Star International, Inc.



CHIMENEA CON REPISA DECORATIVA DE MADERA

18MM3207

INSTRUCCIONES PARA EL MONTAJE DE LA REPISA DECORATIVA DE MADERA



LISTA DE PIEZAS

| Pieza | Descripción <i>PIEZAS</i> | Cantidad |
|----------------------------------|---------------------------------|----------------|
| A | Base Del Hogar | 1 |
| B | Panel Lateral Izquierdo Central | 1 |
| C | Panel Lateral Derecho Central | 1 |
| D | Marco Frontal | 1 |
| E | Panel Lateral Izquierda | 1 |
| F | Panel Lateral Derecho | 1 |
| G | Repisa/Parte Superior | 1 |
| H | Tabla Central | 1 |
| I | Panel Delantero Izquierdo | 1 |
| J | Panel Delantero Derecho | 1 |
| K | Bar de hierro | 2 |
| W | Tabla De Madera | 2 |
| R | parte trasera del Panel | 2 |
| S | parte central trasera del panel | 1 |
| Y | Bloque De Seguridad | 1 |
| ELEMENTOS PARA EL MONTAJE | | |
| L1 | Perno 1/4 Pulg. X 1/4 Pulg. | 26+1 adicional |
| L2 | Perno 1/4 Pulg. X 1/2 Pulg. | 22+1 adicional |
| M | Arandela 1/4 Pulg. | 48+1 adicional |
| N | Espiga De Madera | 10 |
| Q1 | Tornillo 3.75*32mm | 10 |
| Q2 | Tornillo 3.75*62mm | 3 |
| Q3 | Tornillo de madera | 26 |
| T | soportes de metal | 8 |
| Z | Bolígrafo Para Retocar | 1 |

Twin-Star International, Inc.
Delray Beach, FL 33445

S-1

abricado en China
Impreso en China

Servicio de atención al cliente:

Correo electrónico: parts@twinstarhome.com

Línea para llamadas en inglés: 866-661-1218

Línea para llamadas en francés: 866-374-9203

Línea para llamadas en español: 866-661-1218

ATENCIÓN

Necesitará, Además, El

Hogar Eléctrico Con Calentador

LEA TODOS LOS CONSEJOS PRÁCTICOS DE SEGURIDAD

COMIENZO

1. Antes de comenzar con el montaje, utilice las tijeras o una navaja para cortar el envoltorio **CON MUCHO CUIDADO** y, a continuación, extraiga todas las piezas. Tenga cuidado de no arrojar los elementos que utilizará en el montaje de la unidad.
2. Controle que estén todas las piezas de la lista. Si le falta alguna pieza, envíe un mensaje de correo electrónico o llame a Servicios de atención al cliente: Parts@twinstarhome.com, o llame al: (línea en inglés) 1-866-661-1218; (línea en francés) 1-866-374-9203; (línea en español) 1-866-661-1218. Describa las piezas que necesita y el número del modelo. No se olvide de colocar su nombre y dirección.



PRECAUCIÓN:

NO MUEVA LA REPISA NI EL HOGAR MIENTRAS ESTÁN CONECTADOS AL SUMINISTRO DE ENERGÍA.

CONSEJOS PRÁCTICOS

- Para realizar algunos pasos, le recomendamos que solicite ayuda a personas adultas.
 - Coloque el hogar eléctrico una vez que haya terminado de montar la repisa decorativa de madera. Instale el hogar eléctrico desde la parte posterior de la chimenea a fin de evitar que se dañe la base del hogar.
 - Tómese el tiempo necesario para armar la chimenea, hágalo con cuidado, y utilice los elementos de montaje provistos así como un destornillador Phillips de buena calidad.
- LE RECOMENDAMOS QUE NO AJUSTE DEMASIADO LOS TORNILLOS.**
- No se siente sobre ninguna parte la repisa de la chimenea.

CUIDADO Y LIMPIEZA

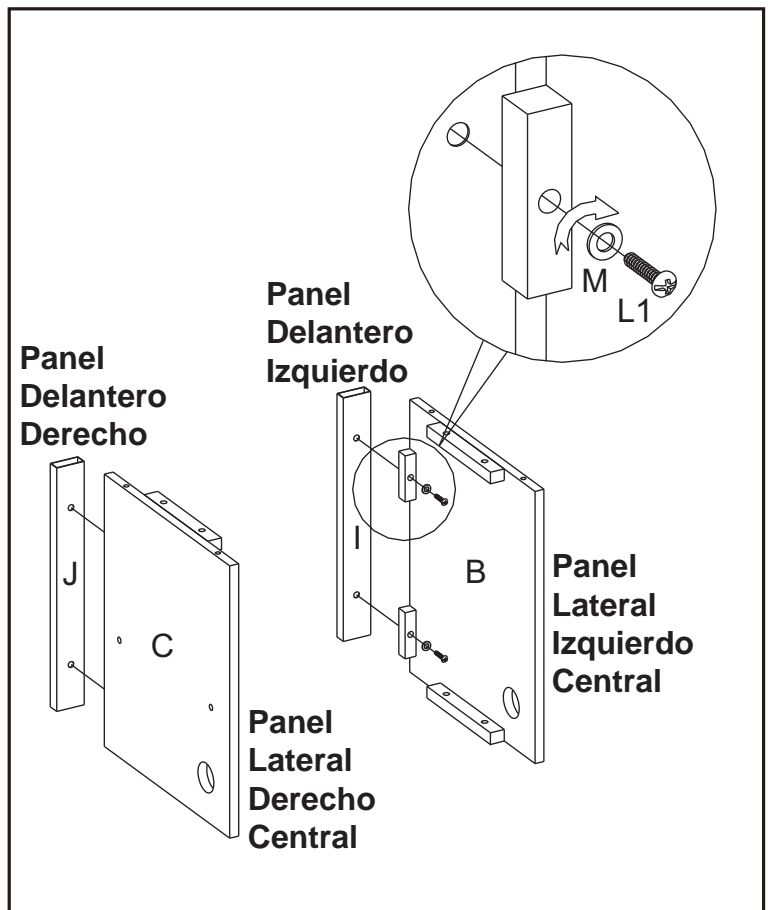
1. Quite el polvo de la chimenea de forma regular con un paño suave que no deje pelusa, o bien utilice un producto de limpieza.
2. Asimismo, puede aplicar un limpiador no abrasivo. Recuerde secar la chimenea inmediatamente con un paño o toalla suave.

A fin de que los tornillos queden debidamente ajustados, deberá colocarles una arandela plana.

Si observa la parte Delantero de los paneles, comprobará que en los lados se indica Izquierda (Left) y Derecha (Right).

1. Ubique el Panel Lateral Izquierdo Central (B) y el Panel Delantero Izquierdo (I) y colóquelos sobre una superficie que no raye. Alinee los orificios del Panel Lateral Izquierdo Central con los bloques de montaje del Panel Delantero Izquierdo y ajuste con los Tornillos (L1) y las Arandelas (M) a través de los orificios previamente perforados.

APRIÉTELOS SOLAMENTE A MANO. Repita los mismos pasos con el Panel Delantero Derecho (J) y el Panel Lateral Derecho Central (C).

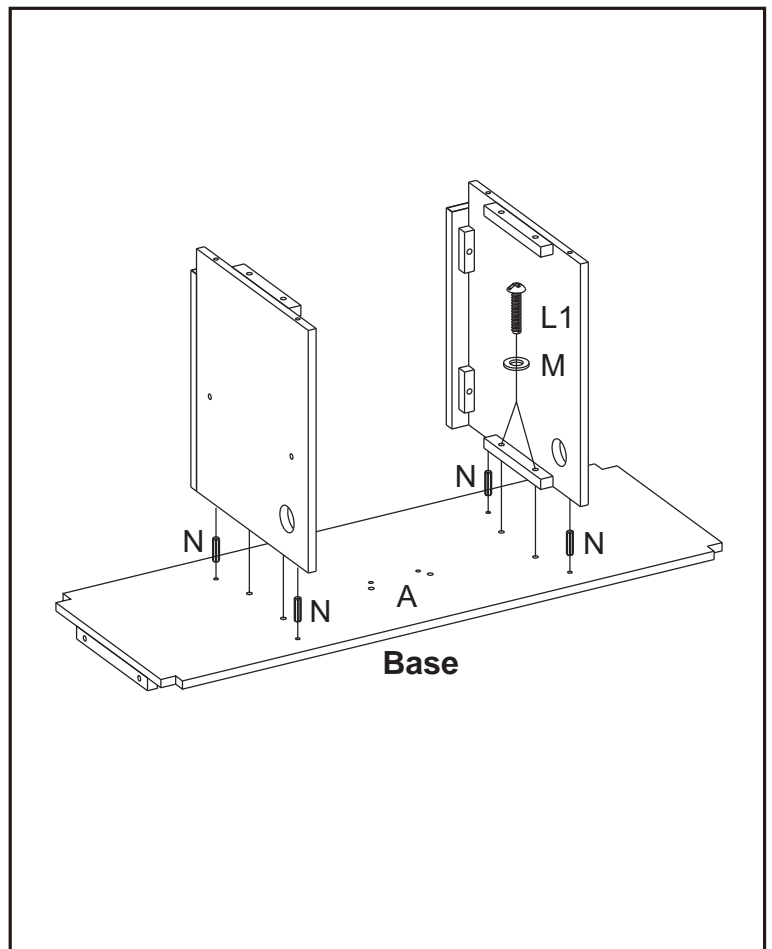


2. Localice la Base (A) y coloque esta pieza sobre el suelo, dirigiendo el lado acabado hacia arriba.
3. Localice el Panel Central-Lado Izquierdo (B) e inserte una Clavija De Madera (N) en cada uno de los orificios pretaladrados. Después, inserte un Pernos (L1) y una Arandelas (M) dentro de los orificios pretaladrados de los bloques para montaje.

APRIÉTELOS SOLAMENTE A MANO.

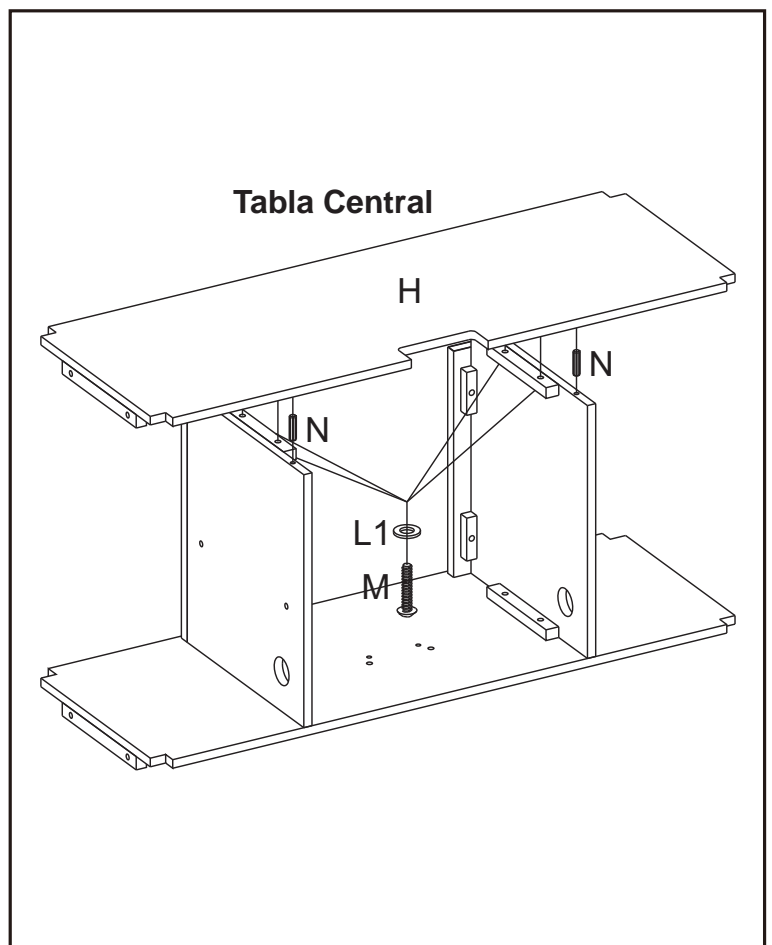
4. Localice el Panel Central-Lado Derecho (C) e inserte una Clavija De Madera (N) en cada uno de los orificios pretaladrados. Después, inserte un Pernos (L1) y una Arandelas (M) dentro de los orificios pretaladrados de los bloques para montaje.

APRIÉTELOS SOLAMENTE A MANO.

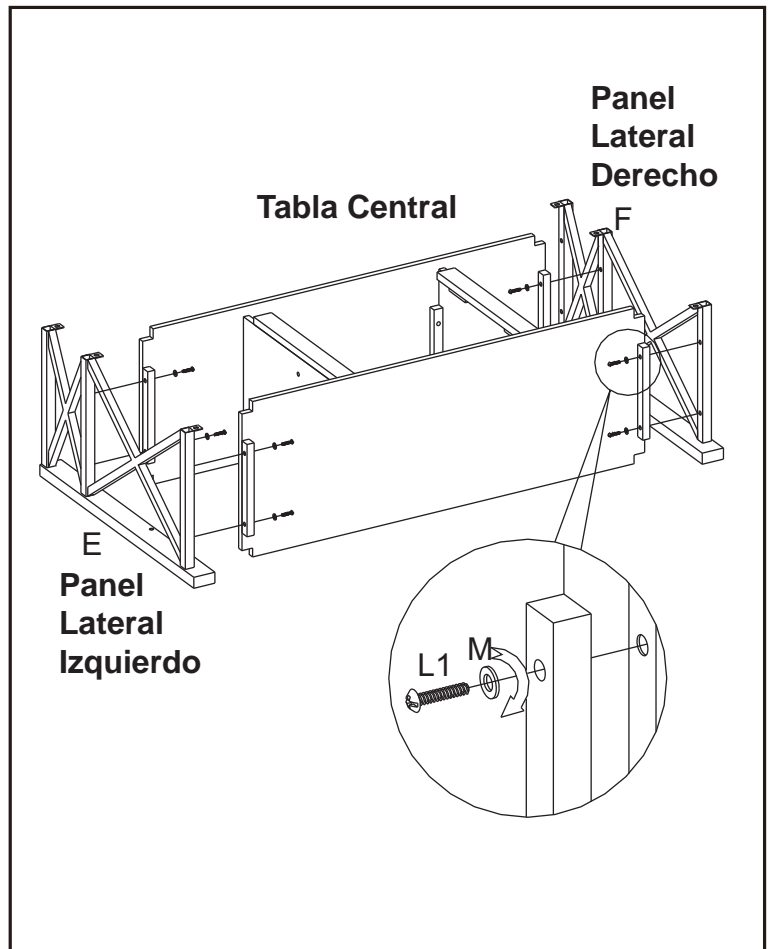


5. Inserte una Clavija De Madera (N) en cada uno de los orificios previamente perforados.
6. Luego, tome la Tabla Central (H) y colóquela, con el lado acabado hacia arriba, sobre el conjunto armado. Desde el interior, ajuste la Repisa colocando un Pernos (L1) y una Arandelas (M) en los orificios previamente perforados de los bloques de montaje.

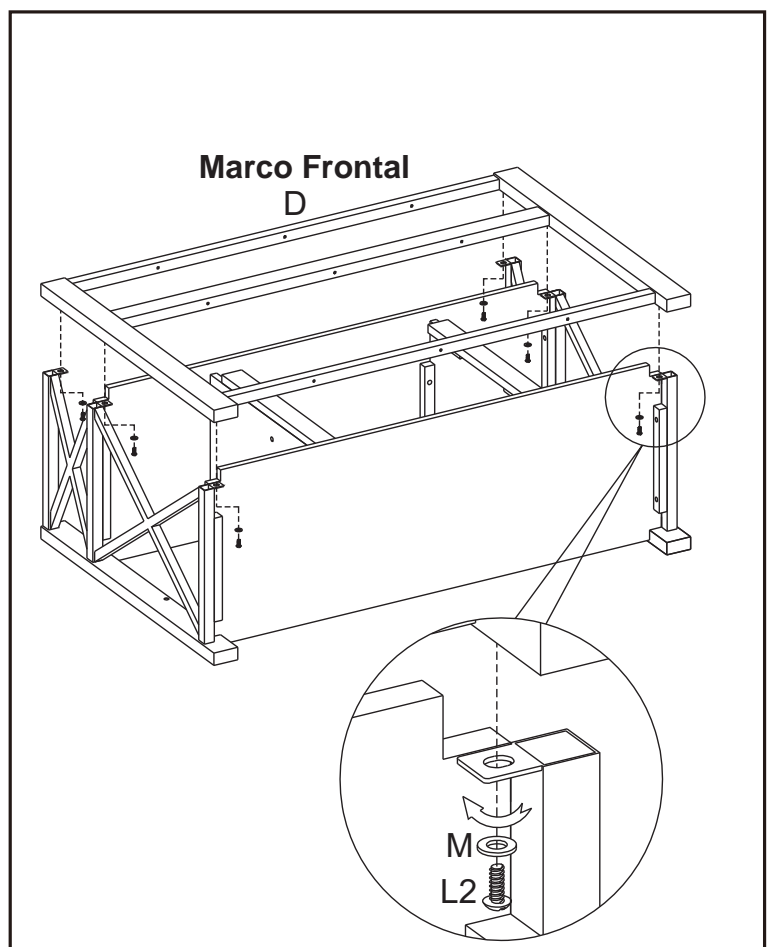
APRIÉTELOS SOLAMENTE A MANO.



7. Ajuste el Panel Lateral Derecho (F) y el Panel Lateral Izquierdo (E) al conjunto armado en el paso 6. Para esto, pase los Pernos (L1) y las Arandelas (M) por los orificios previamente perforados de los bloques de montaje. **APRIETELOS SOLAMENTE A MANO.**



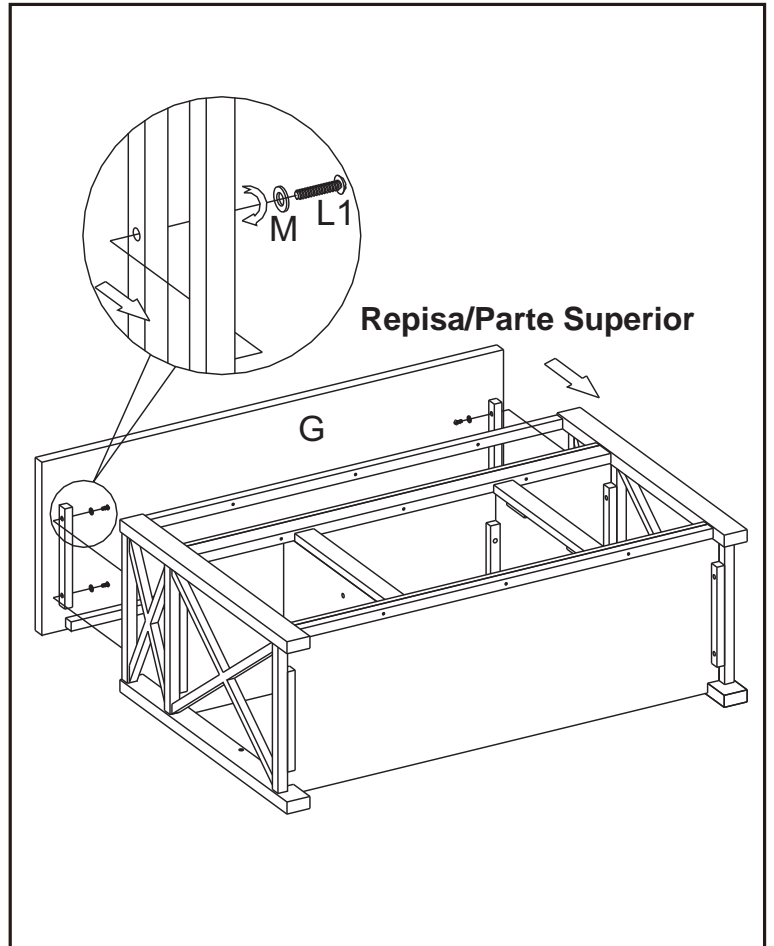
8. Empuje el marco frontal (D) ajustándolo al montaje completo resultante del paso 7. Desde dentro, usando tornillos (L2) y arandelas (M) a través de los agujeros pre-perforados.



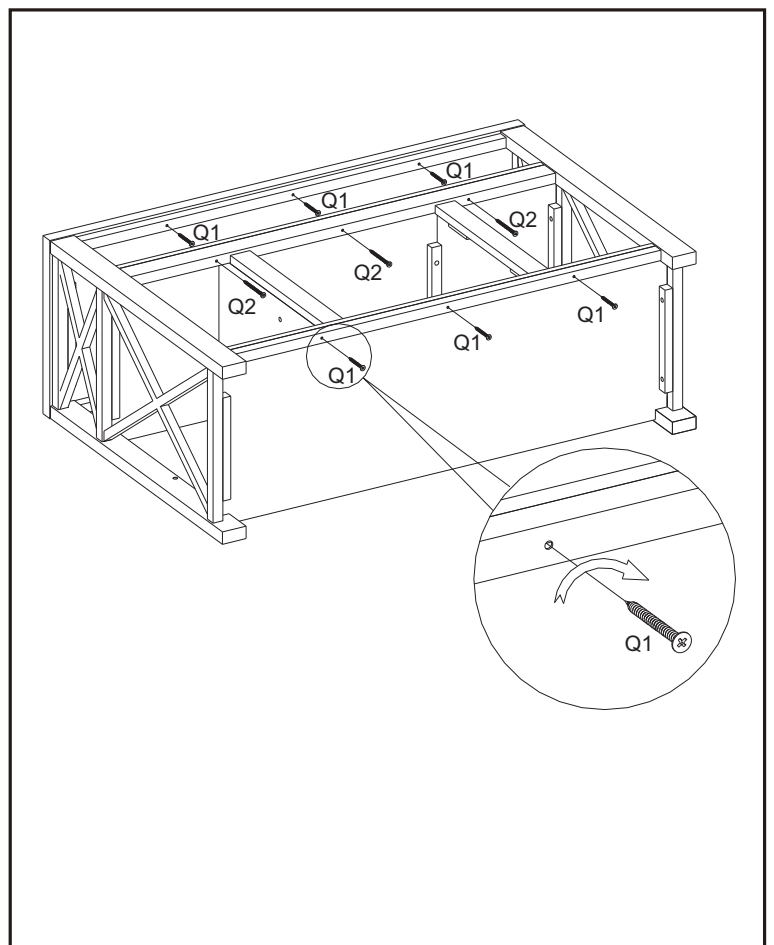
9. Tome la Repisa/Parte Superior (G) y colóquela, con el lado acabado hacia arriba, sobre el conjunto armado. Desde el interior, ajuste la Repisa colocando un Pernos (L1) y una Arandelas (M) en los orificios previamente perforados de los bloques de montaje.

APRIETELOS SOLAMENTE A MANO.

10. Utilizando un destornillador Phillips (cruciforme), apriete todos los pernos, alternando entre la parte superior e inferior, la izquierda y la derecha.

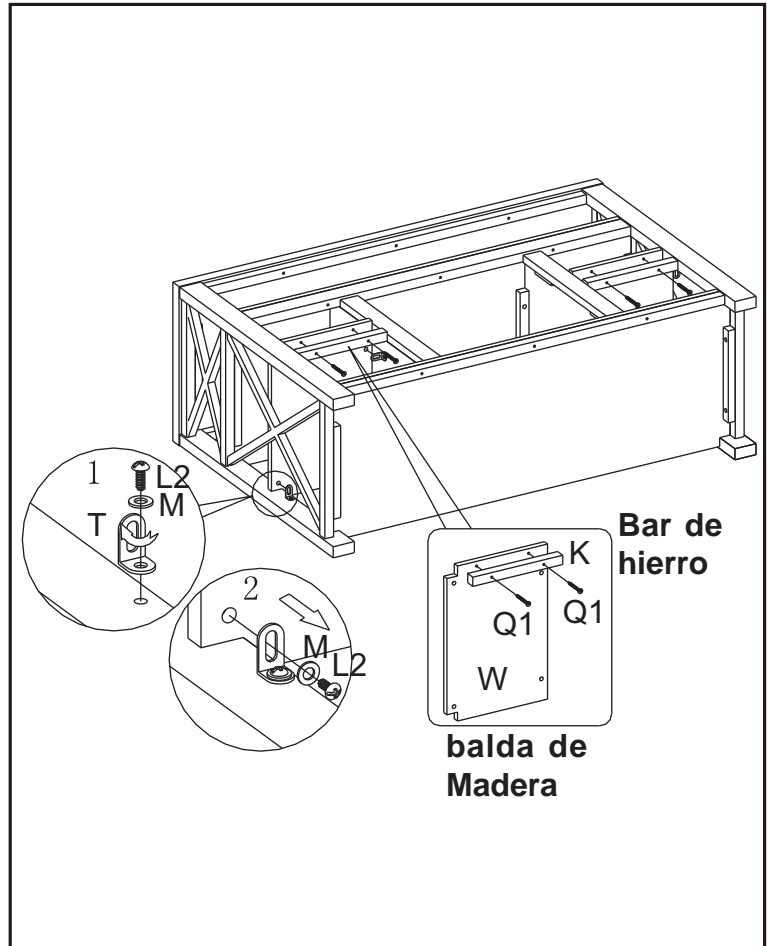


11. Utilice una cabeza de destornillador Phillips, tense los tornillos (Q1, Q2) a través de los agujeros pre-perforados en el Panel Frontal (D) hacia los paneles.

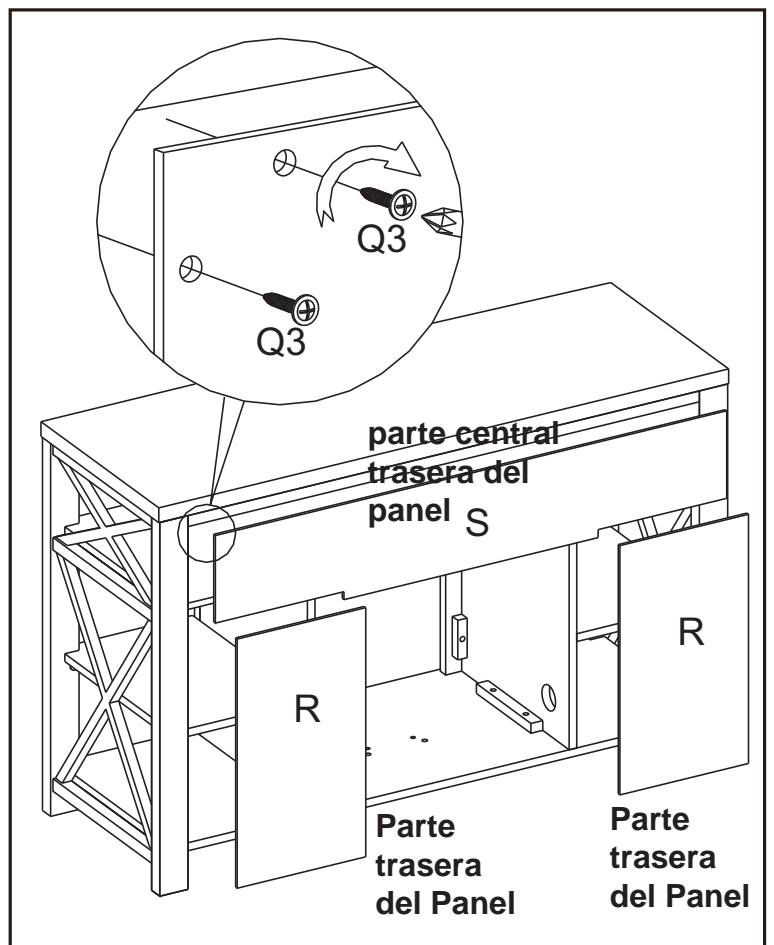


12. Inserte la balda de Madera (W), conecte la balda de Madera y las paredes de la vitrina con los soportes de metal (T) tal y como se muestra en el diagrama. Utilice una cabeza de destornillador Phillips para tensar los tornillos (L2) y las arandelas (M) a través de los agujeros pre-perforados.

13. Sujete el bar de hierro (K) a la parte baja de la balda de madera (W) tal y como se muestra en el diagrama, tense el tornillo (Q1) a través de los agujeros pre-perforados.



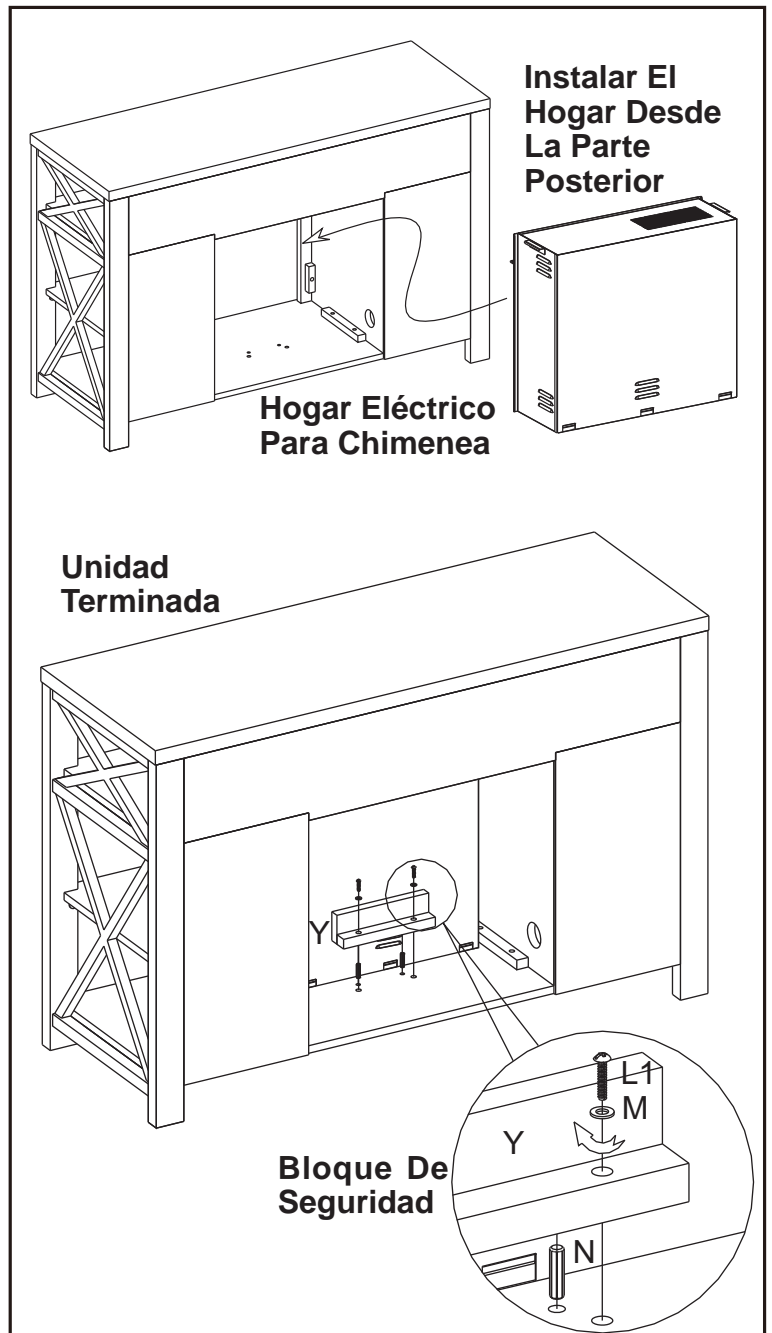
14. Localizar la parte trasera del Panel (R) y la parte central trasera del panel (S), adjuntar al montaje completo resultante del paso 13. Usar una cabeza de Destornillador Phillips y tensar los tornillos (Q3) a través de los agujeros pre-perforados en la parte de atrás del Panel para completar el montaje.



LEA ATENTAMENTE TODAS LAS INSTRUCCIONES DEL “HOGAR ELÉCTRICO” ANTES DE SU INSTALACIÓN EN LA CHIMENEA DECORATIVA. UBIQUE EL HOGAR ELÉCTRICO EN LA POSICIÓN DEFINITIVA DENTRO DE LA CHIMENEA.

15. Levante el hogar cuidadosamente, colóquelo en la parte posterior de la unidad y céntralo en la abertura de la chimenea. No empuje el hogar desde su Base dado que la unidad se puede dañar.
16. Inserte una Espiga de Madera (N) en los orificios de la Base del Hogar (A). Sujete el Bloque de Seguridad (Y) con un Perno (L1) y una Arandela (M) por los orificios previamente perforados para sostener el hogar desde atrás.

MUEVA LA UNIDAD COMPLETA SÓLO EN DISTANCIAS CORTAS. MUEVA LA UNIDAD COMPLETA CON MUCHO CUIDADO. SE NECESITAN DOS PERSONAS PARA DESPLAZAR LA UNIDAD COMPLETA AL LUGAR DEFINITIVO QUE VA A OCUPAR.



Twin-Star International, Inc.
Delray Beach, FL 33445
Línea para llamadas en inglés: 1-866-661-1218
Línea para llamadas en francés: 1-866-374-9203
Línea para llamadas en español: 1-866-661-1218

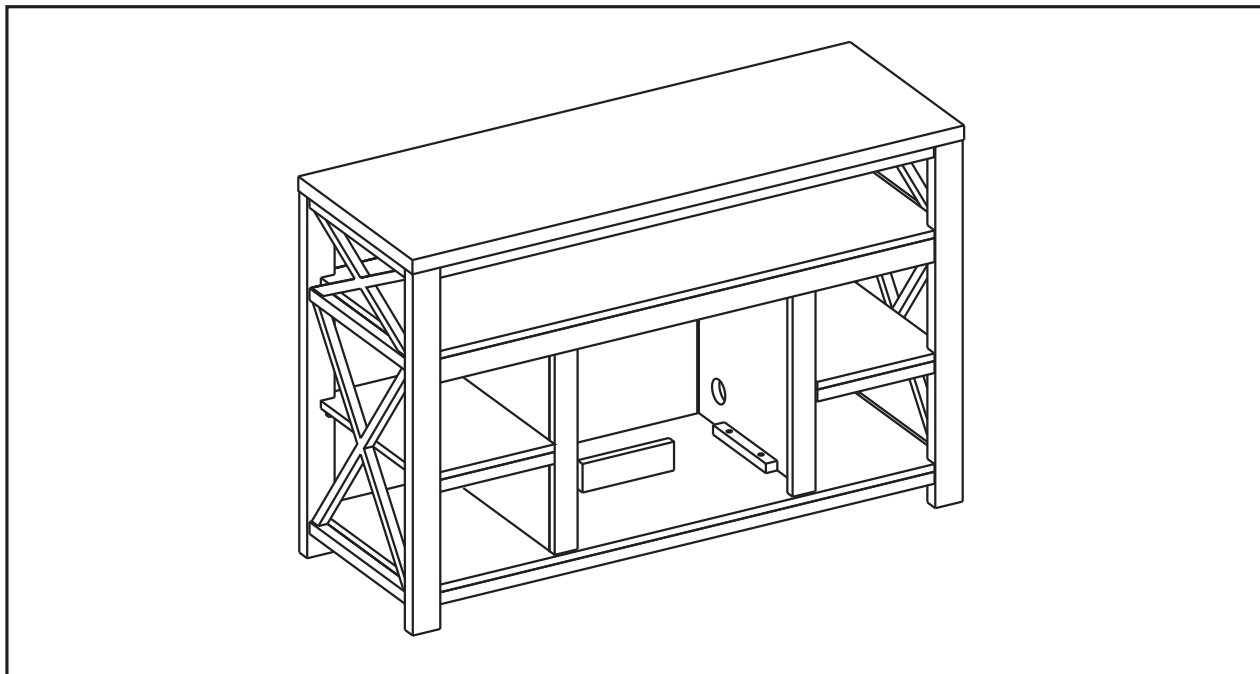
Modelo N° 18MM3207
Fabricado en China
Impreso en China

© 2010, Twin-Star International, Inc.

MANTEAU DE FOYER EN BOIS

18MM3207

INSTRUCTIONS D'ASSEMBLAGE POUR LE MANTEAU EN BOIS



| PIÈCE | LISTE DES PIÈCES DESCRIPTION PIÈCES | QUANTITÉ |
|-------|---|------------|
| A | Âtre/Base | 1 |
| B | Panneau latéral central gauche | 1 |
| C | Panneau latéral central droit | 1 |
| D | Châssis avant | 1 |
| E | Panneau latéral gauche | 1 |
| F | Panneau latéral droit | 1 |
| G | Manteau/dessus | 1 |
| H | Tablette centrale | 1 |
| I | Panneau avant gauche | 1 |
| J | Panneau avant droit | 1 |
| K | Barre en fer | 2 |
| W | Tablette en bois | 2 |
| R | Panneau arrière latéral | 2 |
| S | Panneau arrière central | 1 |
| Y | Bloc de retenue | 1 |
| | QUINCAILLERIE | |
| L1 | Boulon 1/4 Po x 1-1/4 Po | 26+1 extra |
| L2 | Boulon 1/4 Po x 1-1/2 Po | 22+1 extra |
| M | Rondells | 48+1 extra |
| N | Goujon en bois | 10 |
| Q1 | Vis 3.75*32mm | 10 |
| Q2 | Vis 3.75*62mm | 3 |
| Q3 | Vis à bois | 26 |
| T | Supports métalliques | 8 |
| Z | Crayon pour retouches | 1 |

Twin-Star International, Inc.
Delray Beach, FL 33445

F-1 Fabriqué en Chine
Imprimé en Chine

Pour le service à la clientèle :

courriel : parts@twinstarhome.com
pour le service en anglais, composez le 866-661-1218
pour le service en français, composez le 866-374-9203
pour le service en espagnol, composez le 866-661-1218

ATTENTION

Exige aussi -foyer
encastrable électrique avec
Chauffage

VEUILLEZ LIRE ET SUIVRE TOUS LES CONSEILS DE SÉCURITÉ

AVANT DE COMMENCER

1. Avant l'installation, utilisez des ciseaux ou un couteau universel pour couper et débarrasser tous les composants. Faites ATTENTION de ne pas endommager le manteau. Assurez-vous de ne pas jeter la quincaillerie d'installation incluse.
2. Assurez-vous d'avoir toutes les pièces indiquées sur la liste. S'il manque des pièces, veuillez envoyer un courriel au service à la clientèle à l'adresse parts@twinstarhome.com ou composez les numéros suivants : pour le service en anglais : 1-866-661-1218; pour le service en français : 1-866-374-9203 ou pour le service en espagnol-866-661-1218. Veuillez indiquer les pièces manquantes ainsi que le numéro de modèle. Assurez-vous d'inclure vos nom et adresse.



ATTENTION

NE PAS DÉPLACER LE MANTEAU OU LE FOYER TANT QU'IL EST BRANCHÉ.

CONSEILS UTILES

- Certaines étapes seront plus faciles à réaliser avec l'aide d'un autre adulte.
- La dernière étape consistera à lier le manteau entièrement monté au foyer. Installez le foyer encastrable en le déposant par l'arrière du manteau pour éviter d'égratigner l'âtre/base du manteau.
- Faites attention lorsque vous assemblez le foyer et le manteau. Prenez votre temps et utilisez la quincaillerie fournie, ainsi qu'un tournevis cruciforme.
NE PAS TROP SERRER LES BOULONS.
- Ne vous asseyez pas sur aucune partie du manteau!

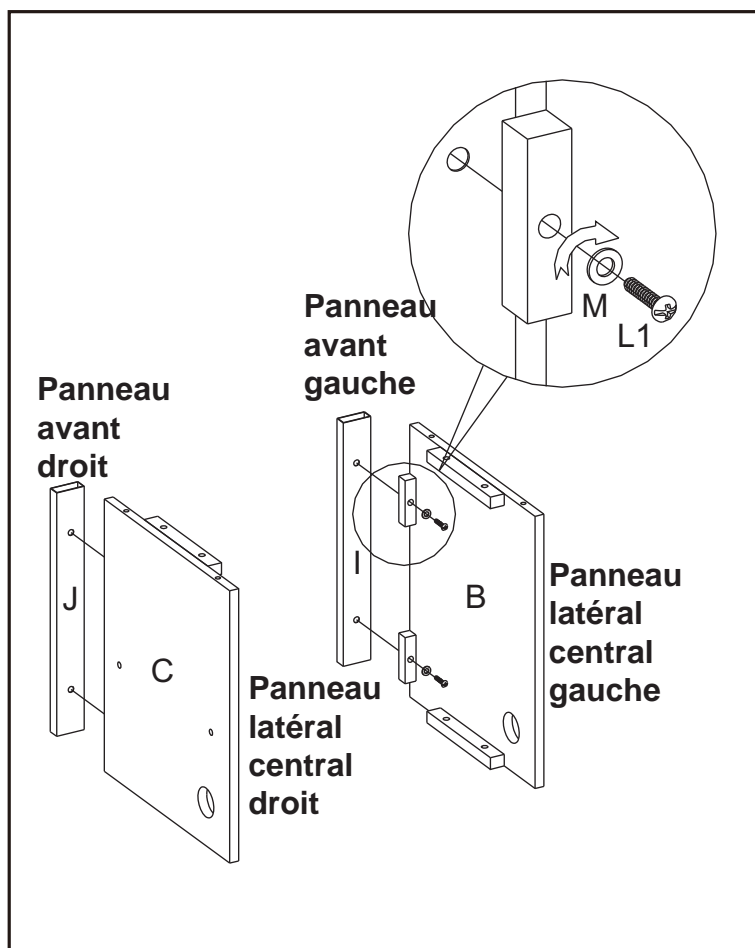
SOINS ET NETTOYAGE

1. Époussetez régulièrement votre FOYER avec un chiffon doux non pelucheux ou un produit domestique pour l'époussetage.
2. Vous pouvez nettoyer le foyer avec un nettoyant domestique doux non abrasif. Assurez-vous de l'essuyer immédiatement avec un linge doux ou une serviette.

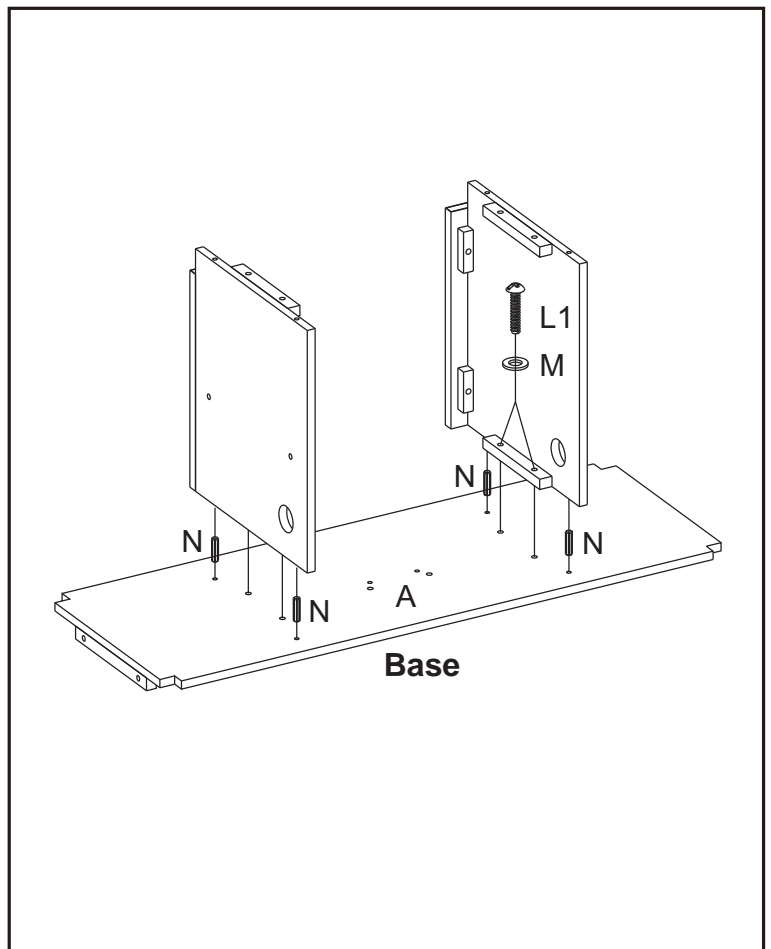
Pour un assemblage sans jeu, chaque boulon devrait comporter une rondelle plate.

Tous les panneaux sont étiquetés Gauche (« Left ») et Droit (« Right ») à partir d'une vue de face de l'appareil.

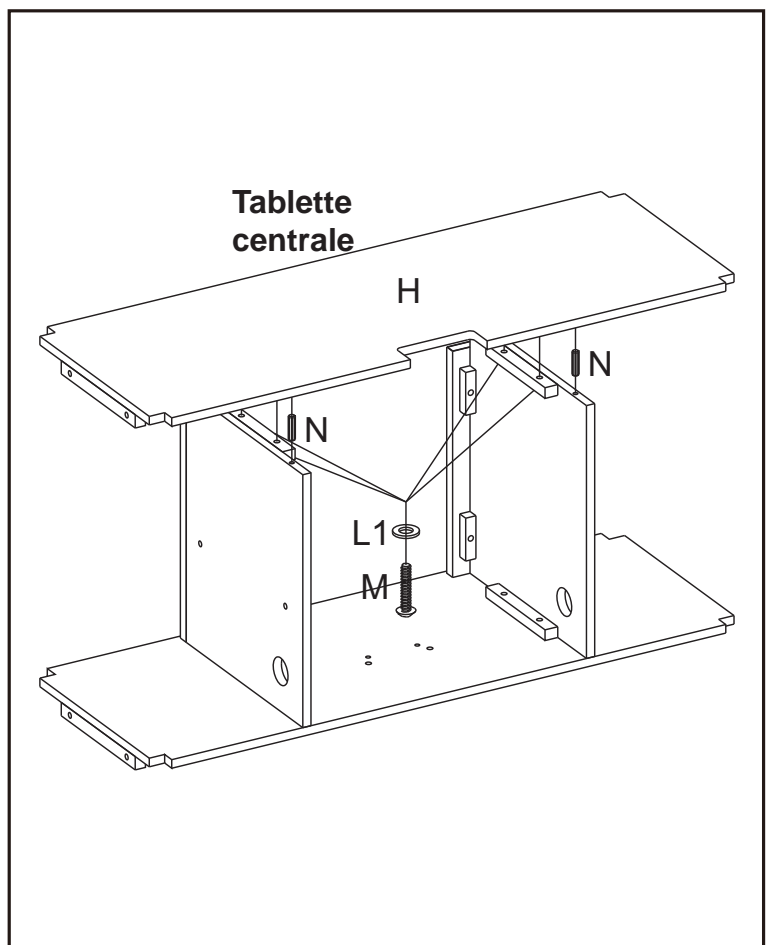
1. Repérer le panneau latéral gauche central (B) et le panneau avant gauche (I) et les placer sur une surface parfaitement lisse. Aligner les trous dans le panneau latéral central gauche avec les blocs de montage sur le panneau avant gauche et fixer le tout au moyen de boulons (L) et des rondelles (M) insérés dans les trous prépercés.
SERRER UNIQUEMENT À LA MAIN.
Répéter l'opération avec le panneau avant droit (J) et le panneau latéral droit central (C).



2. Retrouver la base (A) et placer cette pièce sur le plancher, en dirigeant le côté fini vers le haut.
3. Retrouver le panneau central-côté gauche (B) et insérer un goujon en bois (N) dans chacun des orifices préperforés. Par la suite, insérer un boulons (L1) et une rondelles (M) dans les orifices préperforés des blocs de montage.
SERRER UNIQUEMENT À LA MAIN.
4. Retrouver le panneau central-côté droit (C) et insérer un goujon en bois (N) dans chacun des orifices préperforés. Par la suite, insérer un boulons (L1) et une rondelles (M) dans les orifices préperforés des blocs de montage.
SERRER UNIQUEMENT À LA MAIN.

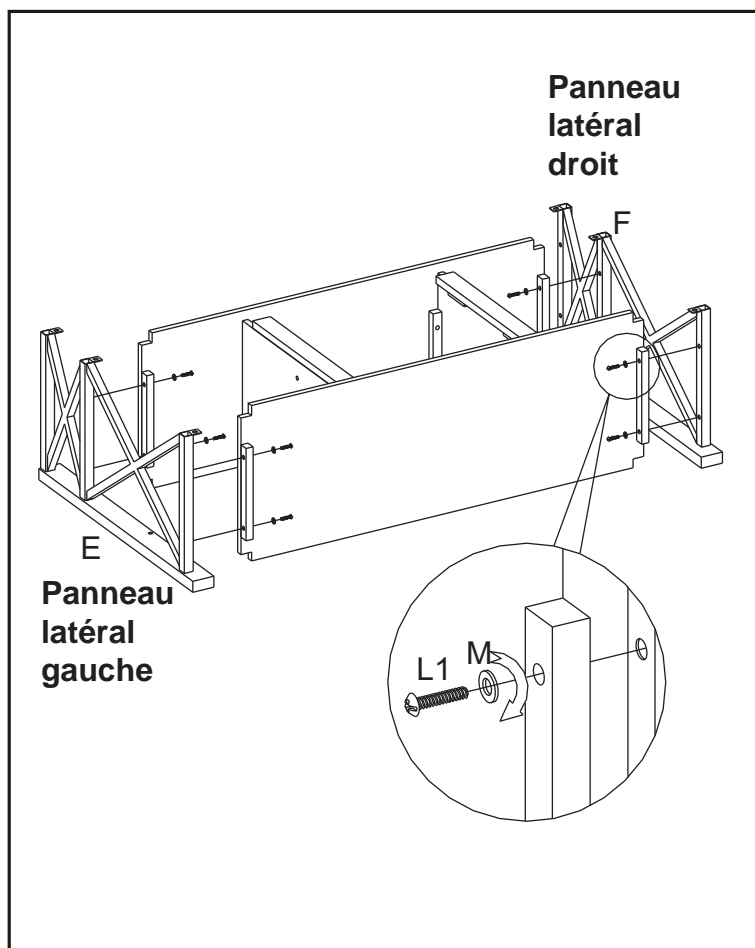


5. Insérez un goujon en bois (N) dans chacun des trous pré-percés.
6. Trouvez ensuite le tablette centrale (H). Déposez le côté fini du manteau sur le dessus du panneau entièrement monté. De l'intérieur, fixez le manteau à l'aide d'un boulons (L1) et d'une rondelles (M), en les insérant dans les trous pré-percés des blocs de montage.
SERRER UNIQUEMENT À LA MAIN.

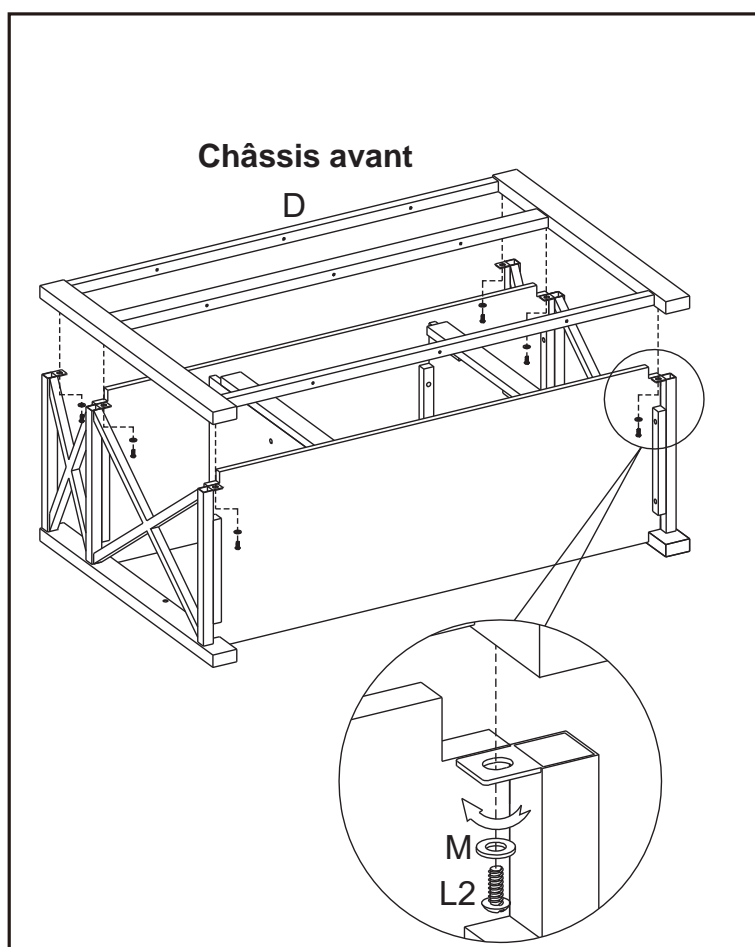


7. Placer le panneau latéral droit (F) et le panneau latéral gauche (E) sur l'assemblage terminé à l'étape 6 (pousser les panneaux pour bien les ajuster), puis introduire les boulons (L1) dans les trous des blocs de montage et mettre en place les rondelles (M).

SERRER UNIQUEMENT À LA MAIN.



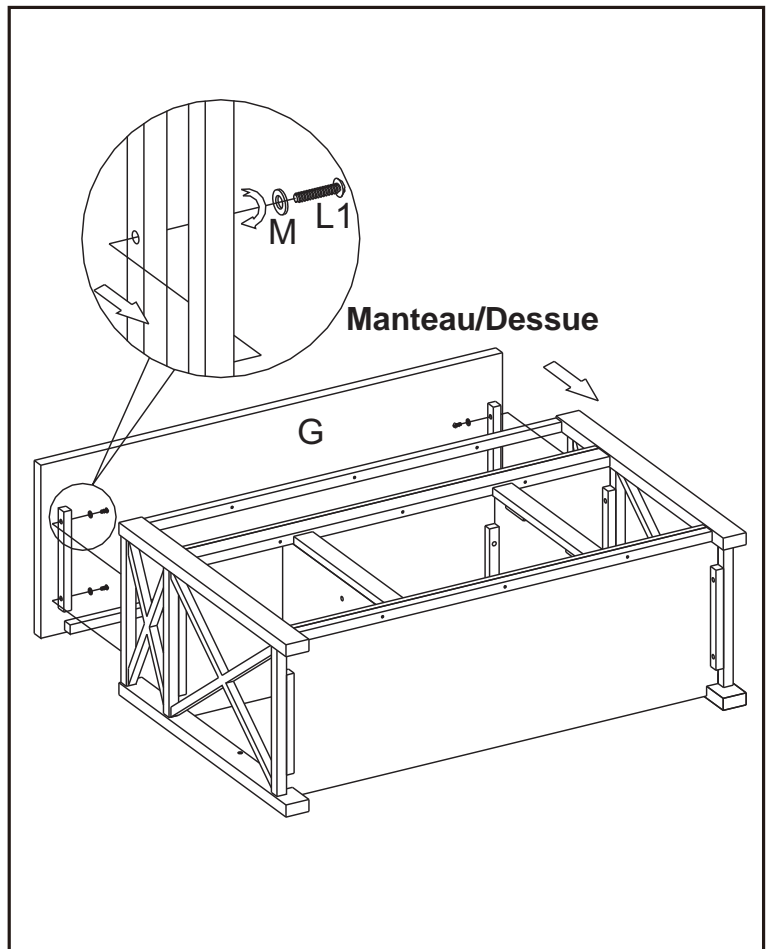
8. Poussez le châssis avant (D) ajustez le jusqu'à un assemblage complet avec l'étape 7. De l'intérieur, à l'aide des boulons (L2) et rondelles (M) à travers les trous pré-perçés.



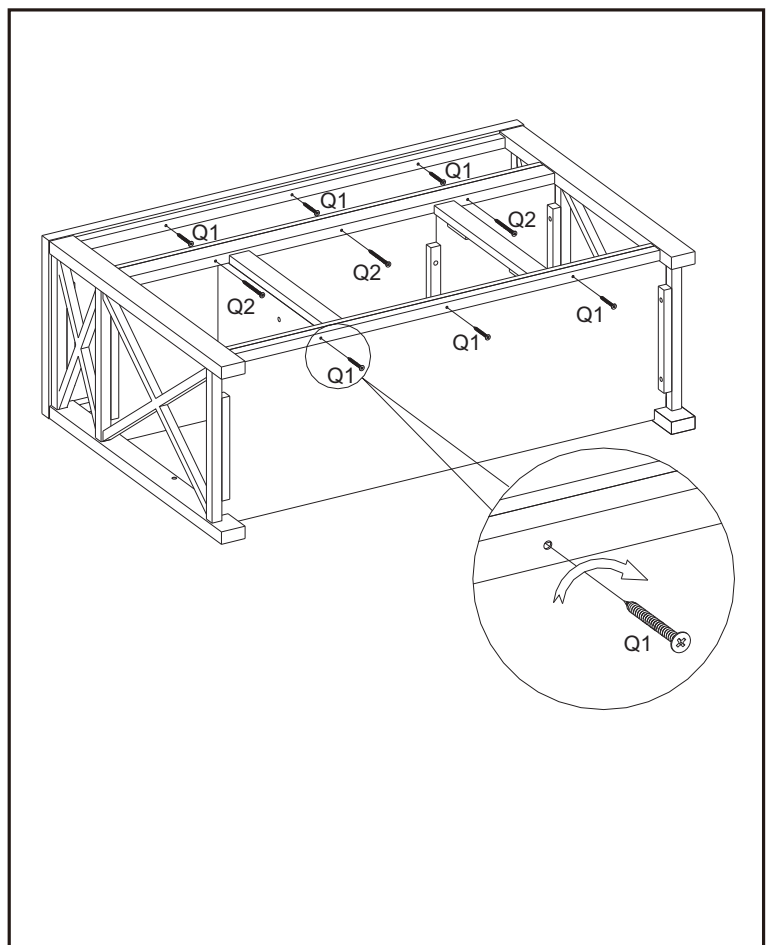
9. Trouvez ensuite le manteau/dessus (G).
Déposez le côté fini du manteau sur le dessus du panneau entièrement monté. De l'intérieur, fixez le manteau à l'aide d'un boulons (L1) et d'une rondelles (M), en les insérant dans les trous pré-perçés des blocs de montage.

SERRER UNIQUEMENT À LA MAIN.

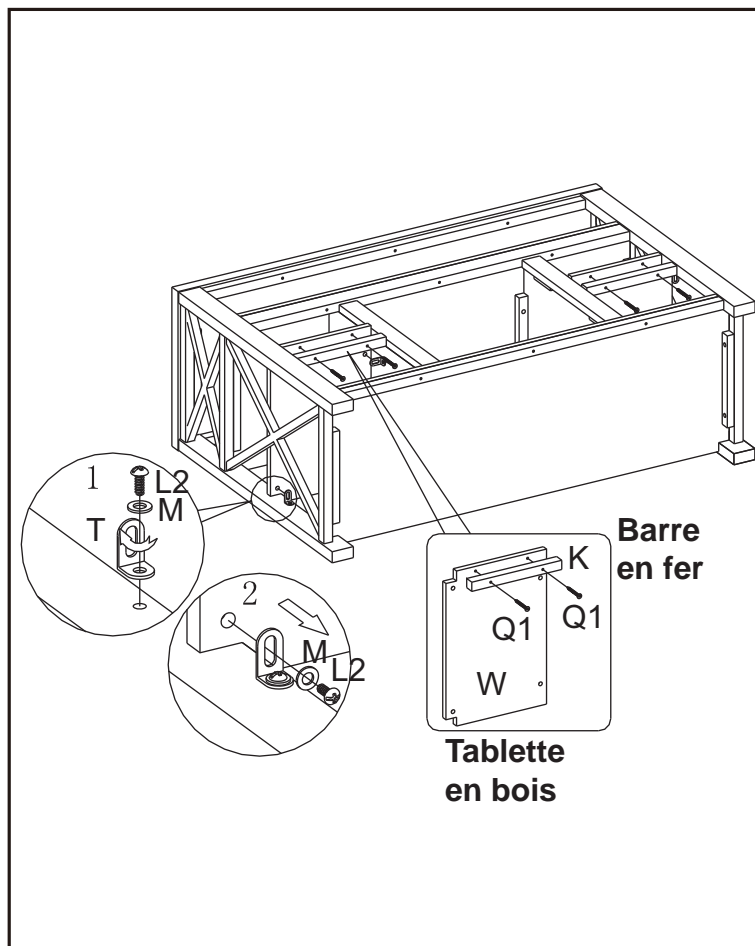
10. Avec un tournevis cruciforme, serrez tous les goujons, en alternant entre le haut et le bas, la gauche et la droite.



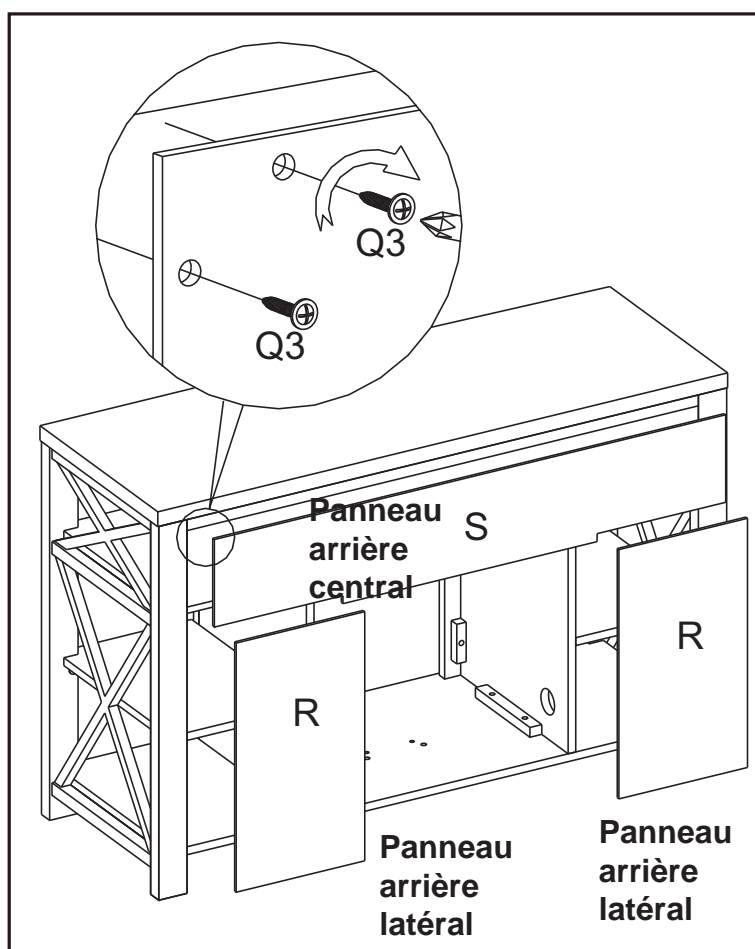
11. Utilisez un tournevis cruciforme, serrez les vis (Q1, Q2) dans les trous pré-perçés du châssis avant (D) sur les panneaux.



12. Insérez le plateau en bois (W), assemblez le Plateau en Bois et les parois du meuble avec les supports métalliques (T), comme illustré dans le schéma. Utilisez un tournevis cruciforme pour serrer les boulons (L2) et les rondelles (M) dans les trous pré-percés.
13. Liez la barre en fer (K) au bas du plateau en bois (W), comme illustré dans le schéma, serrez les vis (Q1) dans les trous pré-percés.



14. Repérer le panneau arrière latéral (R) et le panneau arrière central (S), les fixer au dos de l'assemblage terminé à l'étape 13. Serrer les vis (Q3) avec un tournevis cruciforme à travers les trous prépercés des panneaux arrière, jusqu'à l'assemblage terminé.

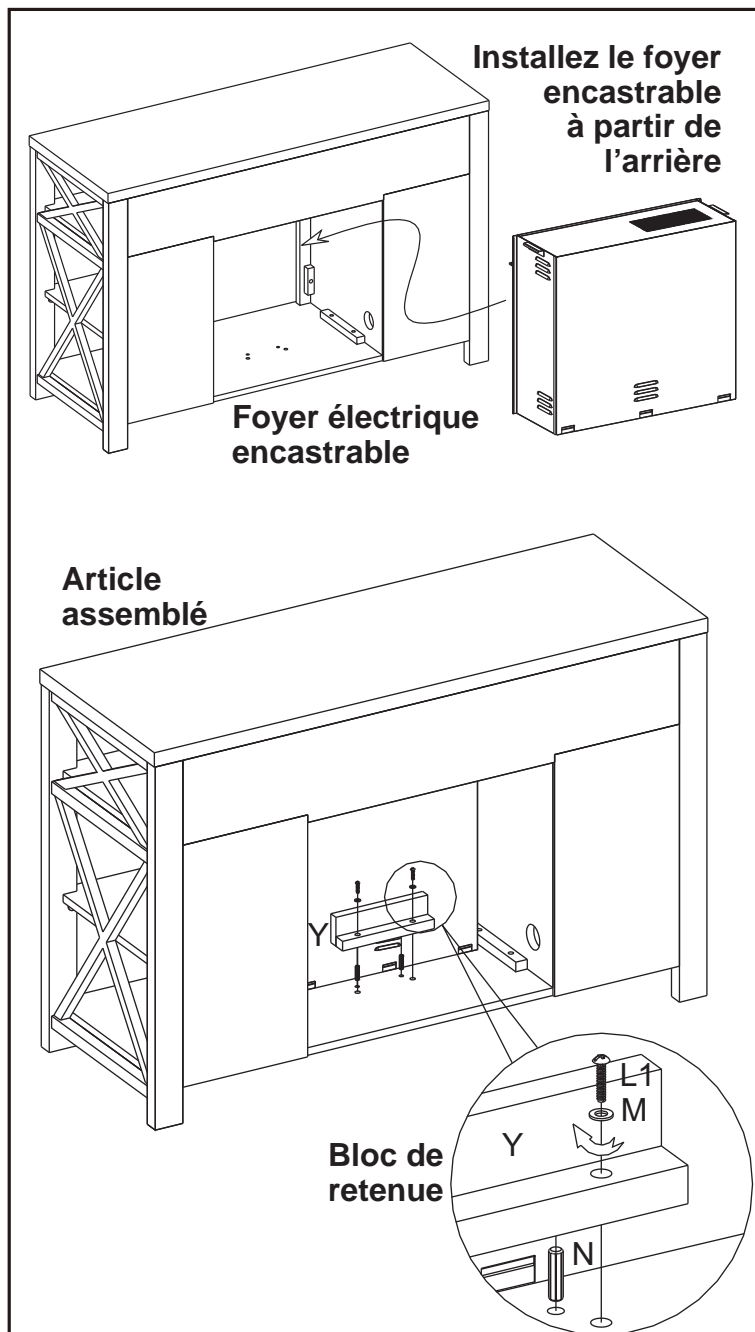


VEUILLEZ LIRE TOUTES LES INSTRUCTIONS D'INSTALLATION DU FOYER ÉLECTRIQUE ENCASTRABLE AVANT D'INSTALLER LE FOYER DANS LE MANTEAU, UNE FOIS CELUI-CI ASSEMBLÉ. INSTALLEZ LE FOYER DANS L'ESPACE PRÉVU, PRÈS DE SA POSITION FINALE.

15. Soulevez doucement le foyer encastrable pour le déposer par l'arrière du manteau, dans le centre de l'ouverture de celui-ci. Ne pas tirer le foyer encastrable sur la base/âtre car cela pourrait égratigner la base du manteau.

16. Insérer un goujon en bois (N) dans les trous de la base du foyer (A). Fixer le bloc d'arrimage (Y) à l'aide des boulons (L1) et des rondelles (M) dans les trous prépercés pour maintenir le foyer encastrable par l'arrière.

NE DÉPLACEZ LE FOYER ENTIÈREMENT MONTÉ QUE SUR DE COURTES DISTANCES. DÉPLACEZ L'UNITÉ MONTÉE AVEC SOIN. IL FAUT DEUX PERSONNES POUR DÉPLACER L'UNITÉ MONTÉE ET LA METTRE EN PLACE.



Twin-Star International, Inc.
 Delray Beach, FL 33445
 pour le service en anglais, composez le 866-661-1218
 pour le service en français, composez le 866-374-9203
 pour le service en espagnol, composez le 866-661-1218

Modèle 18MM3207
 Fabriqué en Chine
 Imprimé en Chine

© 2010, Twin-Star International, Inc.